

# Strauss KLT

Centrale météo sans fil



## Caractéristiques principales

- 230 V/50 Hz
- Transmission via radio 433,92 Mhz
- Capteurs soleil/vent inclus

## Fonctions spécifiques

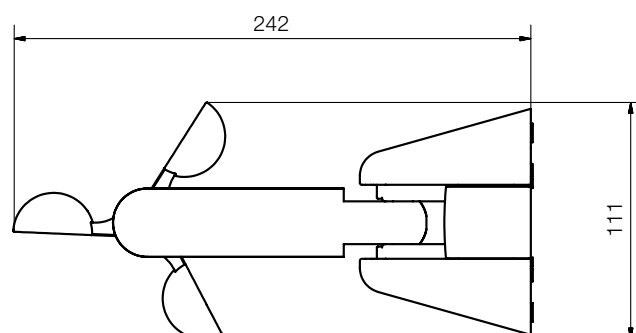
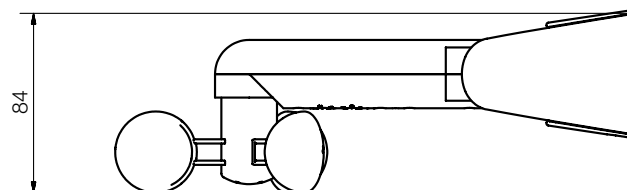
Dispositif météo pour la gestion automatique du mouvement des stores pare-soleil en fonction des conditions météorologiques.

Seuil d'intervention réglable pour les capteurs soleil et vent.

Voyant de signalisation du type d'alarme.

Patte de réglage roulante.

Dimensions STRAUSS KLT



## Récapitulatif des fonctionnalités

Disponibles sur demande.

# Strauss KLT

Centrale météo sans fil



FR



## Informations techniques

### STRAUSS KLT

Centrale météo sans fil avec capteurs inclus.

### 001YE0108 - STRAUSS KLT SW

Centrale météo Soleil-Vent sans fil.

Alimentation (V/Hz)	230 V CA / 50 Hz
Fréquence (MHz)	433.92
Codage Radio	24 bits
Portée (m)	100 m à l'extérieur - 20 m à l'intérieur
Degré de protection (IP)	IP 44
Température de fonctionnement (°C)	-20° / +55°
Dimensions (mm)	84x242x111
Poids (g)	224

### CAPTEUR VENT

Niveaux de réglage capteur vent (km/h)	4 niveaux d'intervention : 5 - 15 - 25 - 40
Préalarme	après 120 h sans vent

### CAPTEUR SOLEIL

Niveaux de réglage capteur soleil (klux)	4 niveaux d'intervention : 15 - 30 - 45 - 60
Désactivation capteur soleil	niveau 0

## Compatibilité Strauss KLT

- Tubulaires avec fin de course électronique par radio.
- Tubulaires avec fin de course mécanique et récepteur radio incorporé.
- Compatible avec toutes les centrales réceptrices dont CHOPIN KLT.

## Applications typiques

- Stores pare-soleil
- Écrans de protection solaire

PRODUITS  
CE

[www.came.com](http://www.came.com)