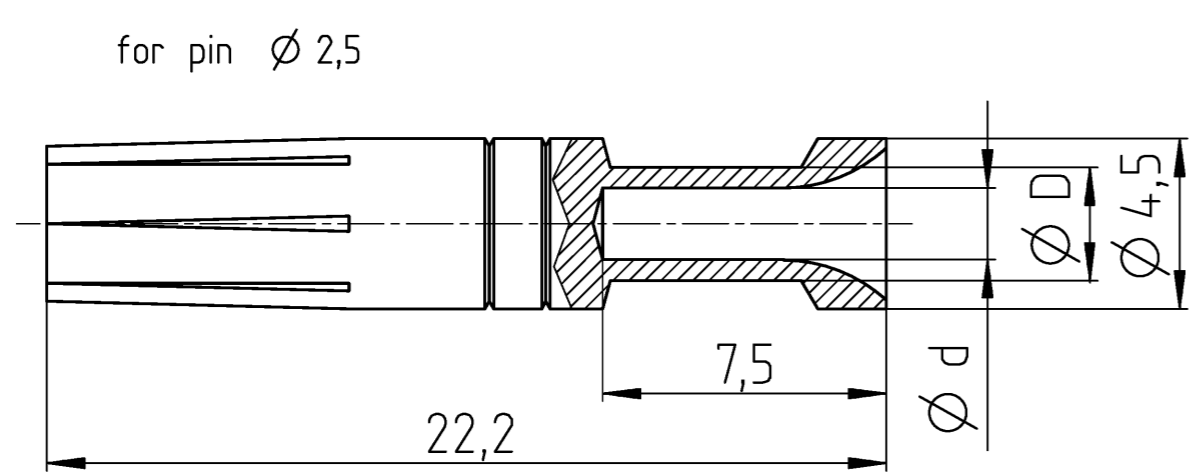


A
 Weitergabe sowie Vervielfältigung dieses Dokuments, Verwertung und Mitteilung seines Inhalts sind verboten, soweit nicht ausdrücklich gestattet.
 The reproduction, distribution and utilization of this document as well as the communication of its contents to others without express authorization is prohibited.

B
 These dimensions will be especially checked at delivery
 Only inspection dimensions
 With IE marked dimensions are only valid for internal use

C
 Diese Maße werden bei Abnahme besonders geprüft
 Ausschließlich Prüfmäße
 Mit IE gekennzeichnete Maße sind nur für interne Zwecke gültig

D
 F
 Änderung / Revision



zugehöriges Werkzeug *associated tool*
 Crimpbacken *crimp die* "G": 05.502.4900.0
 Kontaktaufnahmel *contact positioner* "5": 05.502.5100.0

VPE: 100
 packing unit: 100

Bestell - Nr. order - no.	Querschnitt cross section		d	D	Oberfläche surface
	mm ²	AWG			
02.126.6100.7	0,5	20	1,15	2,6	vergoldet gold-plated
02.126.6100.8					versilbert silver-plated
02.126.6200.8	0,75	18	1,3	2,6	versilbert silver-plated
02.126.6300.8	1,0	18	1,45	2,6	
02.126.6400.8	1,5	16	1,75	3,0	
02.126.6500.8	2,5	14	2,25	3,5	
02.126.6600.8	4,0	12	2,85	3,9	

Weitere Daten siehe KATALOG oder eKatalog
 additional data see CATALOG or eCATALOG

www.wieland-electric.com
 eshop.wieland-electric.com

Tolerierung Size ISO 14405 © / Tolerance system Size ISO 14405 ©.
 (This ISO-standard describes the envelope principle. According to the envelope principle the deviations of form and parallelism are limited by the size tolerances).

ja/yes Stoffverbots- und Deklarationsliste nach WN 5020.010 ist einzuhalten.
 Conformity with Wieland document WN 5020.010 e (list of prohibited / declarable hazardous substances) to be declared!

Freitoleranz nach DIN ISO 2768 - m
 General tolerance

CAD - Zeichnung, keine manuellen Änderungen
 CAD - drawing, no manual modifications allowed

1. Verwendung:
 First Use:

Blatt: 1 von 1
 Sheet: of

/	Werkstoff / Material	Tag/Date	Name	Zeichnung Nr. / Drawing No.	Index
/		gezeichnet drawn	21.04.2020 Dutsch		
/	Maßstab / Scale	geprüft checked		T 02.126.6000.7 13K	-
/	/	Normgepr. Stand. check			
/	Vol. mm ³ / fl./Srf. mm ²	Ersatz für / Replacement for:			
/		Type	Benennung/Title		
/		BUCHSENKONTAKT			
/		Crimpanschluss			
/		FEMALE CONTACT - crimp connection			
Index	Datum / Blatt Date / Sheet	www.wieland-electric.com			
Änderung / Revision					