

# Disjoncteur de protection d'appareils électronique - CB E1 24DC/1A NO P - 2800901

Remarque : les données indiquées ici sont tirées du catalogue en ligne. Vous trouverez toutes les informations et données dans la documentation utilisateur. Les conditions générales d'utilisation pour les téléchargements sur Internet sont applicables. (<http://phoenixcontact.fr/download>)




Support de protection d'appareil thermomagnétique, 1 pôle, limitation de courant active, 1 contact de fermeture, connecteur mâle pour élément de base.

## Propriétés produit

- Type compact avec gradation fine du courant nominal
- Extensibilité modulaire grâce au concept de boîtier unique et enfichable
- Concept élaboré de signalisation à distance permettant une surveillance indépendamment du lieu
- Contact NO pour la signalisation à distance de l'état de fonctionnement
- Limitation active du courant, y compris lors de l'activation des charges capacitives
- Possibilité de pontage de l'alimentation/la signalisation à distance avec les accessoires CLIPLINE complete

## Données commerciales

Unité de conditionnement	1 STK
GTIN	 4 046356 690713
GTIN	4046356690713
Poids par pièce (hors emballage)	0,036 kg
Numéro du tarif douanier	85362010
Pays d'origine	Allemagne

## Caractéristiques techniques

### Cotes

Hauteur	45 mm
Largeur	12,3 mm
Profondeur	52 mm
Hauteur module complet	90 mm
Largeur module complet	12,3 mm
Profondeur module complet	77,3 mm

# Disjoncteur de protection d'appareils électronique - CB E1 24DC/1A NO P - 2800901

## Caractéristiques techniques

### Conditions d'environnement

Température ambiante (fonctionnement)	-25 °C ... 50 °C (pas de condensation)
Température ambiante (stockage/transport)	-40 °C ... 70 °C
Test hygrométrique	96 h, 95 % Hum. Rel., 40 °C
Indice de protection	IP30 (Zone de manœuvre)

### Généralités

Instruction pour le montage	En cas de montage en série sans refroidissement par convection, l'intensité nominale de l'appareil ne doit pas dépasser 80 % maximum en raison de l'influence thermique en service continu (durée d'enclenchement de 100 %). Dans les installations ou machines, des précautions particulières doivent être prises afin d'éviter tout redémarrage des éléments (p. ex. utilisation d'un API de sécurité). Le montage en parallèle de plusieurs disjoncteurs n'est pas autorisé.
Classe d'inflammabilité selon UL 94	V0
Type de montage	sur embase
Coloris	gris
Nombre de pôles	1
Degré de pollution	2
Type	Connecteur mâle

### Caractéristiques électriques

Type de fusible	électronique
Tension de choc assignée	0,5 kV
Tension de service	24 V DC
	18 V DC ... 30 V DC
Intensité nominale $I_N$	1 A
Fusible requis en amont	pas nécessaire, élément Fail-Safe intégré
Limitation de courant active	typ. 1,25 x $I_N$
Courant de repos $I_0$	typ. 8 mA (à l'état actif)
	typ. 17 mA (avec sortie de signalisation)
Puissance dissipée	0,55 W (en régime nominal)
Derating de température	1 A (à 50 °C)
Mode de déclenchement	E (électronique)
Rigidité diélectrique	max. 30 V DC (Circuit de charge)
Chute de tension	140 mV (pour $I_N$ )
Type de contact	sans isolation galvanique
Circuit de charge du temps de coupure	800 ms (voir courbe caractéristique de temps/courant)
Circuit de charge d'arrêt en cas de sous-tension	< 14 V (typ. ARRÊT)
	> 17 V (typ. MARCHE)
Circuit de charge capacitive max.	20000 µF
Type de contact auxiliaire	Contact de signalisation indépendant du potentiel
Tension de service minimale contact auxiliaire	10 V DC

# Disjoncteur de protection d'appareils électronique - CB E1 24DC/1A NO P - 2800901

## Caractéristiques techniques

### Caractéristiques électriques

Tension de service maximale contact auxiliaire	30 V DC
Courant de service minimal contact auxiliaire	10 mA
Courant de service maximal contact auxiliaire	0,5 A

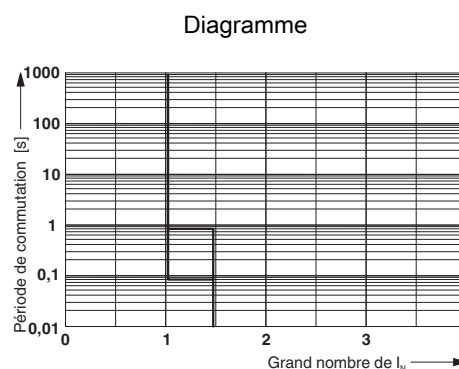
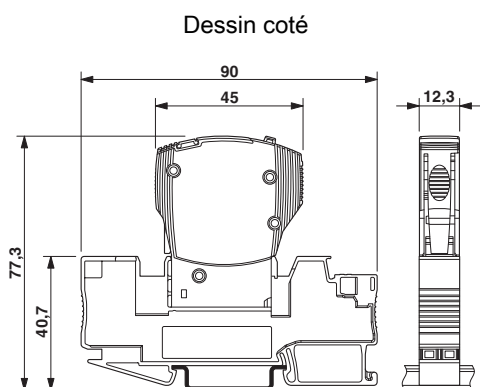
### Normes et spécifications

Normes/prescriptions	UL 2367 UL Recognized
	UL 508 UL/C-UL Listed
	EMV EN 61000-6-3 Emission de bruit
	EMV EN 61000-6-2 Immunité

### Environmental Product Compliance

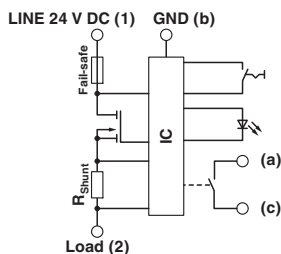
China RoHS	Période d'utilisation conforme (EFUP) : 50 ans
	La déclaration du fabricant dans l'onglet « Downloads » contient des informations détaillées sur les substances dangereuses.

## Schémas



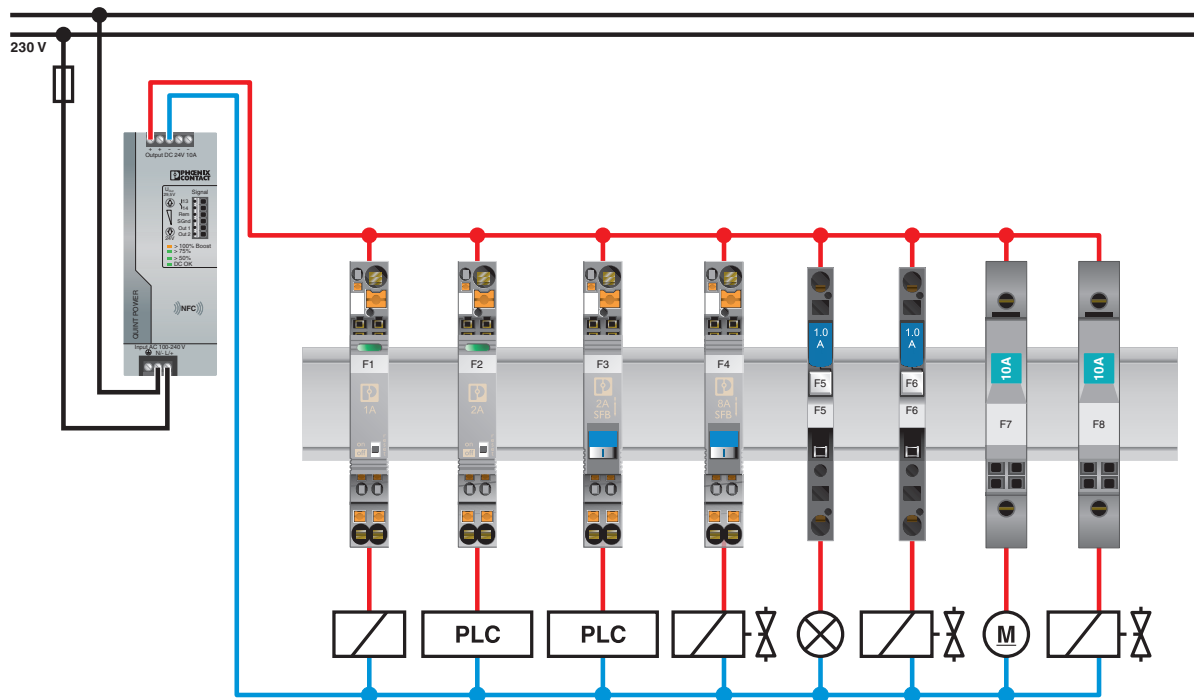
La figure montre le module complet, se compose d'un élément de base et d'un connecteur mâle

### Schéma de connexion



# Disjoncteur de protection d'appareils électronique - CB E1 24DC/1A NO P - 2800901

Dessin de l'application



## Classifications

eCl@ss

eCl@ss 4.0	27141116
eCl@ss 4.1	27141116
eCl@ss 5.0	27141116
eCl@ss 5.1	27141116
eCl@ss 6.0	27141116
eCl@ss 7.0	27141116
eCl@ss 8.0	27141116
eCl@ss 9.0	27141116

ETIM

ETIM 3.0	EC000899
ETIM 4.0	EC000899
ETIM 5.0	EC000899
ETIM 6.0	EC000899

# Disjoncteur de protection d'appareils électronique - CB E1 24DC/1A NO P - 2800901

## Classifications

### UNSPSC

UNSPSC 6.01	30211812
UNSPSC 7.0901	39121411
UNSPSC 11	39121411
UNSPSC 12.01	39121411
UNSPSC 13.2	39121410

## Homologations

### Homologations

#### Homologations

UL Recognized / GL / UL Listed / cUL Listed / EAC / EAC / cULus Listed

#### Homologations Ex

### Détails des approbations

UL Recognized		<a href="http://database.ul.com/cgi-bin/XYV/template/LISEXT/1FRAME/index.htm">http://database.ul.com/cgi-bin/XYV/template/LISEXT/1FRAME/index.htm</a>	FILE E 317172
---------------	--	---	---------------

GL		<a href="http://www.gl-group.com/newbuilding/approvals/index.html">http://www.gl-group.com/newbuilding/approvals/index.html</a>	61533-13 HH
----	--	---	-------------


UL Listed		<a href="http://database.ul.com/cgi-bin/XYV/template/LISEXT/1FRAME/index.htm">http://database.ul.com/cgi-bin/XYV/template/LISEXT/1FRAME/index.htm</a>	FILE E 140324
-----------	--	---	---------------


cUL Listed		<a href="http://database.ul.com/cgi-bin/XYV/template/LISEXT/1FRAME/index.htm">http://database.ul.com/cgi-bin/XYV/template/LISEXT/1FRAME/index.htm</a>	FILE E 140324
------------	--	---	---------------

EAC			EAC-Zulassung
-----	--	--	---------------

# Disjoncteur de protection d'appareils électronique - CB E1 24DC/1A NO P - 2800901

## Homologations

EAC		7500651.22.01.00243
-----	---	---------------------

cULus Listed		
--------------	---	--