

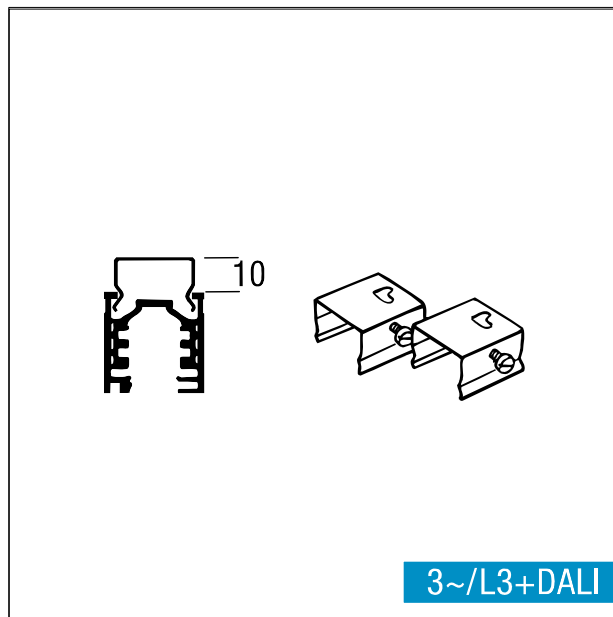
2 él. de fixation, rail triphasé/L3+DALI

2 él. de fixation, rail triphasé/L3+DALI, Tôle d'acier ; par compenser les inégalités du plafond ou de la paroi en cas de montage à même le plafond ou la paroi ; en tôle d'acier zinguée ; dimensions : 30x23x18 mm ;

Indication pour la quantité nécessaire pour rail de 1 m / 2 m : 2 pièces, pour rail de 3 m : 3 pièces, pour rail de 4 m : 4 pièces;



ZS_ST5_F_BefestigDecke.jpg



ZS_ST5_M_BefestWandDecke_L3.wmf