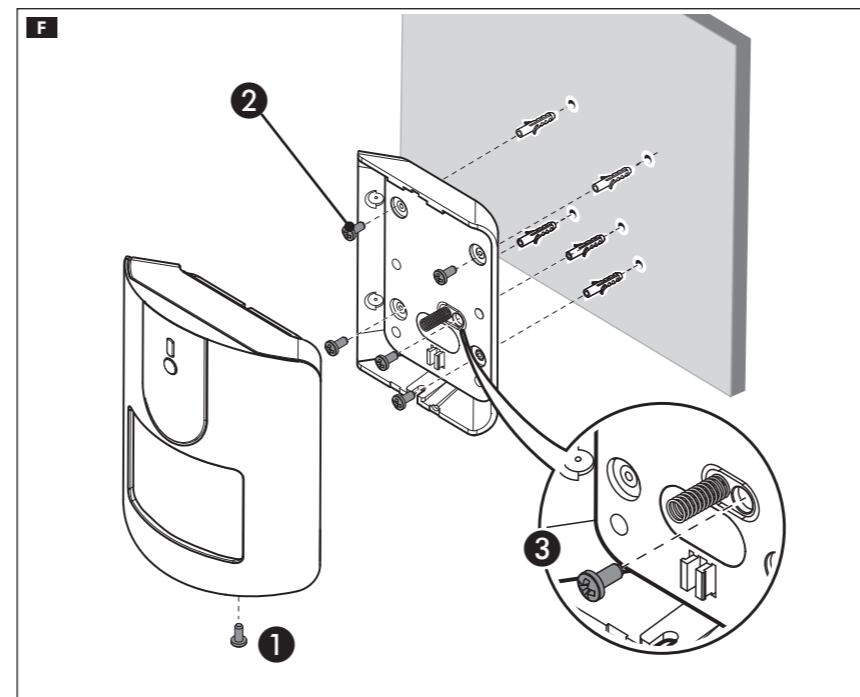
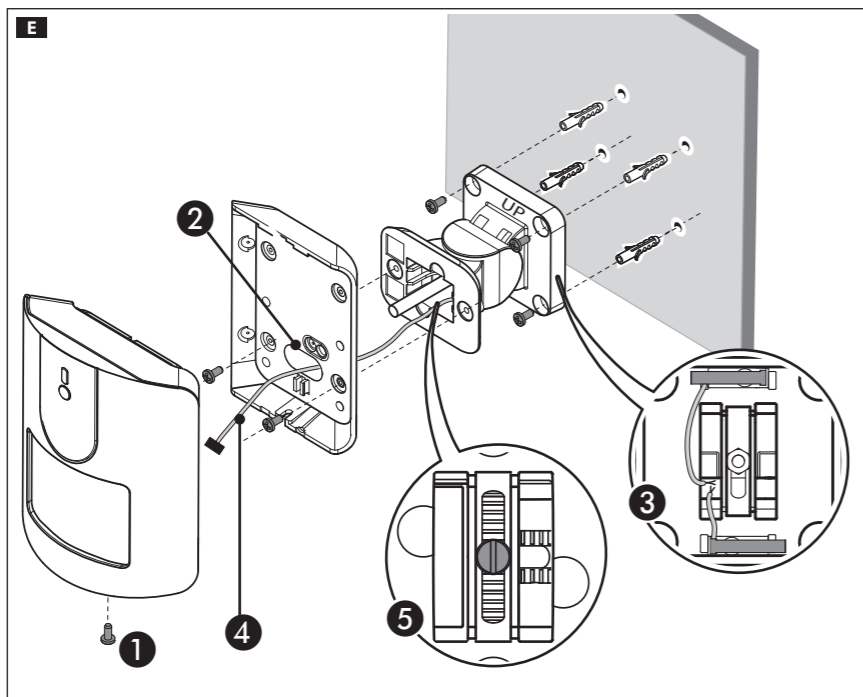


**D**

Ingressi													
Aree associate													
Tip...	Bilanc...	1	2	3	4	5	6	7	8	Azione...	Sequale	Modello...	Messaggio vocale
Istantaneo	Singolo bilanc.	<input type="checkbox"/>	<input type="checkbox"/>	<input type="checkbox"/>	<input type="checkbox"/>	<input type="checkbox"/>	<input type="checkbox"/>	<input type="checkbox"/>	<input type="checkbox"/>				Ingresso 1
Istantaneo	Singolo bilanc.	<input type="checkbox"/>	<input type="checkbox"/>	<input type="checkbox"/>	<input type="checkbox"/>	<input type="checkbox"/>	<input type="checkbox"/>	<input type="checkbox"/>	<input type="checkbox"/>				Ingresso 2
Ritardato 1	Singolo bilanc.	<input type="checkbox"/>	<input type="checkbox"/>	<input type="checkbox"/>	<input type="checkbox"/>	<input type="checkbox"/>	<input type="checkbox"/>	<input type="checkbox"/>	<input type="checkbox"/>				Ingresso 3
Ritardato 1	Singolo bilanc.	<input type="checkbox"/>	<input type="checkbox"/>	<input type="checkbox"/>	<input type="checkbox"/>	<input type="checkbox"/>	<input type="checkbox"/>	<input type="checkbox"/>	<input type="checkbox"/>				Ingresso 4
Istantaneo	Singolo bilanc.	<input type="checkbox"/>	<input type="checkbox"/>	<input type="checkbox"/>	<input type="checkbox"/>	<input type="checkbox"/>	<input type="checkbox"/>	<input type="checkbox"/>	<input type="checkbox"/>				Ingresso 5
Istantaneo	Singolo bilanc.	<input type="checkbox"/>	<input type="checkbox"/>	<input type="checkbox"/>	<input type="checkbox"/>	<input type="checkbox"/>	<input type="checkbox"/>	<input type="checkbox"/>	<input type="checkbox"/>				Ingresso 6
Istantaneo	Singolo bilanc.	<input type="checkbox"/>	<input type="checkbox"/>	<input type="checkbox"/>	<input type="checkbox"/>	<input type="checkbox"/>	<input type="checkbox"/>	<input type="checkbox"/>	<input type="checkbox"/>				Ingresso 7
Istantaneo	Contatto Magn.	<input type="checkbox"/>	<input type="checkbox"/>	<input type="checkbox"/>	<input type="checkbox"/>	<input type="checkbox"/>	<input type="checkbox"/>	<input type="checkbox"/>	<input type="checkbox"/>				Ingresso 8
Istantaneo	Contatto Magn.	<input type="checkbox"/>	<input type="checkbox"/>	<input type="checkbox"/>	<input type="checkbox"/>	<input type="checkbox"/>	<input type="checkbox"/>	<input type="checkbox"/>	<input type="checkbox"/>				Ingresso 9



ITALIANO

Avvertenze generali

⚠️ **Importanti istruzioni per la sicurezza delle persone: LEGGERE ATTENTAMENTE!** • L'installazione, la programmazione, la messa in servizio e la manutenzione devono essere effettuate da personale qualificato ed esperto e nel pieno rispetto delle normative vigenti. • Indossare indumenti e calzature antistatiche nel caso di intervento sulla scheda elettronica. • Conservare queste avvertenze. • Il prodotto deve essere destinato solo all'uso per il quale è stato espressamente studiato. ⚠️ **Pericolo di esplosione se la batteria è sostituita con altra di tipo errato.** • Le batterie, una volta esaurite il loro ciclo di vita, non devono essere gettate con i rifiuti indifferenziati, ma raccolte separatamente ed avviate a corretto recupero. • Tenere le batterie lontane dalla portata dei bambini. • Se ingerite contattare immediatamente un medico.

Descrizione

Sensore volumetrico radio a doppia tecnologia a batteria. Provvisto di protezione anti-apertura e antistrappo.

Descrizione delle parti A

- 1 Sensore infrarosso
- 2 LED di segnalazione bicolore
- 3 Trimmer regolazione sensibilità micro-onda
- 4 Trimmer regolazione sensibilità infrarosso
- 5 DIP-switch
- 6 Pulsante auto-apprendimento
- 7 Molla antistrappo installazione a parete
- 8 Batteria
- 9 Connettore per tamper antistrappo in caso d'installazione con lo snodo
- 10 Etichetta con numero seriale
- 11 Snodo
- 12 Viti
- 13 Tasselli
- 14 Tamper antistrappo snodo

Legenda LED

Colore	Significato
Rosso	Tamper e allarme
Verde	Ripristino tamper
Arancio	Allarme infrarosso

Descrizione dei trimmer

**Micro-onda:** regola la sensibilità e la portata della micro-onda. Ruotando in senso orario aumenta la sensibilità e di conseguenza la portata.

**Infrarosso:** regola la sensibilità dell'infrarosso. Ruotando in senso orario aumenta la sensibilità, diminuendo il numero degli impulsi necessari per considerare il segnale IR come allarme.

Dati tecnici

Tipo	PXWDT
Alimentazione	n° 1 batteria al litio a 3 V, 1700 mAh (CR123A)
Frequenza [MHz]	433.92/868.65
Assorbimento max [mA]	80
Assorbimento standby [uA]	20
Potenza segnale radio (dBm)	<10
Portata radio [m]	200 m in aria libera (@868,65 MHz) 100 m in aria libera (@433,92 MHz)
Copertura infrarosso [°]	90 suddivisi in 4 piani e 24 settori
Grado di protezione IP	IP30
Temperatura di funzionamento [°C]	-10÷45
Dimensioni (mm)	113x97x49
Conformità normativa:	EN50131-2-4 Grado 2, EN50131-5-3, EN50131-6:Tipo C, EN50130-5, Classe Ambientale II

Installazione

Prima di installare il sensore, accertarsi che nell'ambiente non ci siano cause che possano alterare il buon funzionamento del sensore, per esempio:

- esposizione diretta a sole e pioggia;
- superfici soggette a vibrazioni;
- presenza di animali;
- sorgenti di calore.

Il sensore deve essere installato ad un'altezza di circa 2,25 m secondo la copertura riportata in figura B.

Montaggio con lo snodo E

Togliere il fondo del sensore agendo sulla vite presente alla base 1. Rompere la parte pretranciata 2. Fissare il tamper alla base della staffa di montaggio e far passare il cavetto attraverso il foro 3 fino al connettore 4. Fissare la base dello snodo con viti e tasselli (forniti). Orientare il sensore nella posizione voluta e bloccarlo stringendo la vite centrale con un cacciavite 5. Ri-chiudere il sensore.

Montaggio a parete F

Togliere il fondo agendo sulla vite presente alla base 1 e fissarlo alla parete tramite le 2 viti e i tasselli 2. Fissare il sistema antistrappo alla parete utilizzando una ulteriore vite e tassello 3. In questo modo se il sensore viene allontanato dalla parete, e il supporto viene strappato dal fondo fa intervenire la protezione antistrappo.

Programmazione

Inserire la batteria. Dopo aver alimentato il sensore, il LED rosso e verde si accenderà in modo alternato per una decina di secondi fino alla fine dell'inizializzazione. Procedere con le regolazioni della copertura dell'ambiente da proteggere.

ON			
1	2	3	4
1 OFF	2 OFF	3 OFF	4 OFF
DEFAULT			
DIP 1 (*)			
1 OFF	1 ON	1 ON	1 ON
dopo una rilevazione si disattiva per 3 minuti		trasmissione continua ad ogni rilevazione (Walk Test)	
DIP 2			
2 OFF	2 ON	2 ON	2 ON
non utilizzato		non utilizzato	
DIP 3 (**)			
3 OFF	3 ON	3 ON	3 ON
potenza segnale radio standard		diminuzione potenza segnale radio	
DIP 4			
4 OFF	4 ON	4 ON	4 ON
LED disabilitato		LED abilitato	
DIP 5 (***)			
5 OFF	5 ON	5 ON	5 ON
BUZZER disabilitato		BUZZER abilitato	
DIP 6			
6 OFF	6 ON	6 ON	6 ON
TAMPER antistrappo snodo abilitato		TAMPER antistrappo snodo disabilitato	

(\*) Durante le prove di copertura, impostare la funzionalità Walk Test (ON). Terminate le prove di copertura, riportare il DIP in OFF. Questo per salvaguardare la durata delle batterie.

(\*\*) Eseguire un test con potenza diminuita per assicurarsi che il sistema funzioni anche in condizioni sfavorevoli di segnale. Al termine riportare il DIP in OFF.

(\*\*\*) Se la batteria è scarica, il buzzer emetterà quattro beep di segnalazione, ad ogni trasmissione di evento allarme.

⚠️ **Dopo aver sostituito la batteria, la segnalazione acustica del buzzer può durare anche per una decina di minuti.**  
⚠️ **È necessario abilitare ed installare la protezione antistrappo affinché il sensore sia conforme alla norma EN50131 Livello II.**

Apprendimento

L'apprendimento del sensore può essere eseguito in due modi:  
- da PC attraverso il software PXManager selezionando [SENSORE] nella colonna [MODELLO] e inserendo il numero seriale (riportato nell'etichetta) nella colonna [SERIALE] D.  
- manualmente da una tastiera assicurandosi che la centrale sia in modalità apprendimento. Fare riferimento al manuale installatore della centrale.

Il prodotto è conforme alle direttive di riferimento vigenti.  
**Dismissione e smaltimento.** Non disperdere nell'ambiente l'imballaggio e il dispositivo alla fine del ciclo di vita, ma smaltirli seguendo le norme vigenti nel paese di utilizzo del prodotto. I componenti riciclabili riportano simbolo e sigla del materiale.  
I DATI E LE INFORMAZIONI INDICATE IN QUESTO MANUALE SONO DA RITENERSI SUSCETTIBILI DI MODIFICA IN QUALSIASI MOMENTO E SENZA OBBLIGO DI PREAVVISO. LE MISURE, SE NON DIVERSAMENTE INDICATO, SONO IN MILLIMETRI.

## ENGLISH

### General warnings

**⚠** Important personal safety instructions: READ CAREFULLY!

- Installation, programming, commissioning and maintenance must only be performed by qualified and experienced personnel in compliance with applicable regulations.
- Wear antistatic shoes and clothing if working on the control board.
- Keep hold of these warnings.
- This product should only be used for the purpose for which it was explicitly designed.

**⚠** Risk of explosion if the battery is replaced with one of an incorrect type.

- Once flat, the batteries must not be thrown away with household waste but separated and recycled correctly.
- Keep the batteries out of reach of children.
- If they are swallowed, contact a doctor immediately.

### Description

Battery-powered dual technology wireless volumetric sensor. With tamper devices to prevent opening and pulling off.

### Description of the components A

- 1** Infrared sensor
- 2** Two-colour indicator LED
- 3** Microwave sensitivity adjustment trimmer
- 4** Infrared sensitivity adjustment trimmer
- 5** Dip switch
- 6** Self-learning button
- 7** Spring to prevent it being pulled off when wall-mounted
- 8** Battery
- 9** Connector for tamper device to prevent pulling off if installed using the joint
- 10** Label with serial number
- 11** Joint
- 12** Screws
- 13** Plugs
- 14** Joint tamper device to prevent pulling off

### Key to LEDs

Colour	Meaning
Red	Tamper and alarm
Green	Tamper reset
Orange	Infrared alarm

### Description of trimmers

**Microwave**: adjusts the sensitivity and range of the microwave. Turning it clockwise increases the sensitivity and consequently the range.

**Infrared**: adjusts the sensitivity of the infrared. Turning it clockwise increases the sensitivity, decreasing the number of pulses required to consider the IR signal as an alarm.

Technical data	
Type	PXWDT
Power supply	1 x 3 V lithium battery, 1700 mAh (CR123A)
Frequency [MHz]	433.92/868.65
Max current draw [mA]	80
Current draw in standby [µA]	20
Radio signal power (dBm)	<10
Wireless range [m]	200 m with no obstacles (@868.65 MHz) <p>100 m with no obstacles (@433.92 MHz)</p>
Infrared coverage [°]	90 divided into 4 levels and 24 sectors
IP rating	IP30
Operating temperature [°C]	-10 to 45
Dimensions (mm)	113x97x49
Regulatory compliance:	EN 50131-2-4 Grade 2, EN 50131-5-3, EN 50131-6: type C, EN 50130-5, Environmental Class II

### Installation

Before installing the sensor, make sure that the environment is free from any causes that could affect proper sensor operation, for example:

- direct exposure to sun and rain;
- surfaces subject to vibrations;
- presence of animals;
- heat sources.

The sensor must be installed at a height of around 2.25 m **C** according to the coverage shown in figure **B**.

### Installation with the joint E

Remove the bottom of the using the screw on the base **1**. FA00416M4A - 08/2018

Break the pre-scored part **2**. Secure the tamper to the base of the mounting bracket and pass the wire through the hole **3** until reaching the connector **4**. Secure the base of the joint using screws and plugs (supplied). Direct the sensor in the desired position and secure it, tightening the central screw using a screwdriver **5**. Close the sensor back up.

### Wall-mounting F

Remove the bottom using the screw on the base **1** and secure it to the wall using the 2 screws and the plugs **2**. Secure the system that prevents it being pulled off the wall using a further screw and plug **3**. In this way, if the sensor is removed from the wall, and the support is pulled away from the bottom, the protection that prevents it from being pulled off intervenes.

#### Programming

Insert the battery. After powering the sensor, the red LED and the green LED will light up alternately for about ten seconds until the end of initialisation. Proceed with the settings of the coverage of the environment to be protected.

ON	<input type="checkbox"/>	<input type="checkbox"/>	<input type="checkbox"/>	<input type="checkbox"/>	<input type="checkbox"/>	<input type="checkbox"/>
	1	2	3	4	5	6
DIP 1 (*)	DEFAULT					
<input type="checkbox"/>	1 OFF	after detection, it is deactivated for 3 minutes	<input type="checkbox"/>	1 ON	continuous transmission at each detection (Walk Test)	
DIP 2	<input type="checkbox"/>	2 OFF	not used	<input type="checkbox"/>	2 ON	not used
DIP 3 (**)	<input type="checkbox"/>	3 OFF	standard radio signal power	<input type="checkbox"/>	3 ON	radio signal power decrease
DIP 4	<input type="checkbox"/>	4 OFF	LED disabled	<input type="checkbox"/>	4 ON	LED enabled
DIP 5 (***)	<input type="checkbox"/>	5 OFF	BUZZER disabled	<input type="checkbox"/>	5 ON	BUZZER enabled
DIP 6	<input type="checkbox"/>	6 OFF	Joint TAMPER device to prevent pulling off enabled	<input type="checkbox"/>	6 ON	Joint TAMPER device to prevent pulling off disabled

(\*) During the coverage tests, set the Walk Test feature (ON). Once the coverage tests are complete, set the DIP back to OFF. This is to preserve battery life.

(\*\*) Perform a test with diminished power to make sure the system words even in unfavourable signal conditions. Once complete, set the DIP back to OFF.

(\*\*\*) If the battery is low, the buzzer will emit 4 warning beeps, each time an alarm event is transmitted.

**⚠** **After replacing the battery, the beeping from buzzer can last for about ten minutes.**

**⚠** **You must enable and install the protection against being pulled off so that the sensor complies with standard EN 50131 Level II.**

### Learning

Sensor learning can take place in two ways:

- from the PC using the PXManager software selecting **[SENSOR]** in the **[MODEL]** column and entering the serial number (shown on the label) in the **[SERIAL]** column **D**.

- manually from the keypad, making sure that the control unit is in learning mode. Refer to the control unit installer manual.

The product complies with the applicable reference directives. <p><b>Dismantling and disposal.</b> Dispose of the packaging and the device properly at the end of its life cycle, according to the regulations in force in the country where the product is used. The recyclable components bear the symbol and code for the material.</p> <p>THE DATA AND INFORMATION PROVIDED IN THIS MANUAL ARE SUBJECT TO CHANGE AT ANY TIME WITHOUT PRIOR NOTICE. MEASUREMENTS, UNLESS OTHERWISE INDICATED, ARE IN MILLIMETRES.</p>
--

## FRANÇAIS

### Instructions générales

**⚠** Instructions importantes pour la sécurité des personnes : À LIRE ATTENTIVEMENT !

- L'installation, la programmation, la mise en service et l'entretien doivent être effectués par du personnel qualifié et dans le plein respect des normes en vigueur.

- Porter des vêtements et des chaussures antistatiques avant d'intervenir sur la carte électronique.
- Conserver ces instructions.
- Ce produit ne devra être destiné qu'à l'utilisation pour laquelle il a été expressément conçu.

**⚠** Ne remplacer la pile usagée que par une pile compatible afin d'éviter tout risque d'explosion.

- Ne pas jeter les piles à la poubelle au terme de leur cycle de vie, mais les collecter séparément en vue d'un recyclage correct.
- Conserver les piles hors de portée des enfants.
- En cas d'ingestion, consulter immédiatement un médecin.

### Description

Capteur volumétrique radio bi-technologie à pile. Doté d'un dispositif de protection anti-sabotage et anti-arrachement.

### Description des parties A

- 1** Capteur infrarouge
- 2** Voyant de signalisation led bicolore
- 3** Trimmer réglage sensibilité micro-onde
- 4** Trimmer réglage sensibilité infrarouge
- 5** Micro-interrupteurs
- 6** Bouton auto-apprentissage
- 7** Ressort anti-arrachement applique murale
- 8** Pile
- 9** Connecteur pour autoprotection anti-arrachement en cas d'installation avec rotule
- 10** Étiquette avec numéro série
- 11** Rotule
- 12** Vis
- 13** Chevilles
- 14** Rotule autoprotection anti-arrachement

### Légende des leds

Couleur	Signification
Rouge	Autoprotection et alarme
Vert	Réinitialisation autoprotection
Orange	Alarme infrarouge

### Description des trimmers

**Micro-onde** : permet de régler la sensibilité et la portée de la micro-onde. Tourner dans le sens horaire pour augmenter aussi bien la sensibilité que la portée.

**Infrarouge** : permet de régler la sensibilité de l'infrarouge. Tourner dans le sens horaire afin d'augmenter la sensibilité en réduisant le nombre d'impulsions nécessaires pour considérer le signal IR comme une alarme.

Données techniques	
Type	PXWDT
Alimentation	1 pile au lithium 3 V, 1700 mAh (CR123A)
Fréquence [MHz]	433.92/868.65
Absorption max. [mA]	80
Absorption en mode veille [µA]	20
Puissance signal radio (dBm)	<10
	200 m en champ libre (@868.65 MHz)
Portée radio [m]	100 m en champ libre (@433.92 MHz)
Couverture infrarouge [°]	90 sur 4 niveaux et 24 secteurs
Degré de protection IP	IP30
Température de fonctionnement [°C]	-10 à 45
Dimensions (mm)	113x97x49
Conformité normes <span> </span> :	EN50131-2-4 Grade 2, EN50131-5-3, EN50131-6 <span> </span> : Type C, EN50130-5, Classe d'environnement II

### Installation

Avant d'installer le capteur, s'assurer de l'absence de toute cause pouvant altérer son bon fonctionnement comme par exemple :

- exposition directe au soleil/à la pluie ;
- surfaces soumises à des vibrations ;
- présence d'animaux ;
- sources de chaleur.

Il faut installer le capteur à une hauteur d'environ 2,25 m **C** en fonction de la couverture indiquée sur la figure **B**.

### Montage avec rotule E

Enlever le fond du capteur en intervenant sur la vis prévue à la base **1**. Rompre la partie prédécoupée **2**. Fixer l'autoprotection à la base de l'étrier de fixation et faire passer le câble à travers le trou **3** jusqu'au connecteur **4**. Fixer la base de la rotule à l'aide des vis et des chevilles fournies. Orienter et bloquer le capteur dans la position souhaitée en serrant la vis centrale à l'aide d'un tournevis **5**. Refermer le capteur.

### Applique murale F

Enlever le fond en intervenant sur la vis prévue à la base **1** et le fixer au mur à l'aide des 2 vis et des chevilles **2**. Fixer le système anti-arrachement au mur à l'aide d'une autre vis et d'une autre cheville **3**. Il y aura ainsi activation de l'autoprotection anti-arrachement en cas d'éloignement du capteur par rapport au mur et d'arrachement du support.

### Programmation

Installer la pile. Après la mise sous tension du capteur, la led rouge et la led verte s'allument alternativement pendant une dizaine de secondes jusqu'à la fin de l'initialisation. Effectuer les réglages de couverture de l'espace à protéger.

ON	<input type="checkbox"/>	<input type="checkbox"/>	<input type="checkbox"/>	<input type="checkbox"/>	<input type="checkbox"/>	<input type="checkbox"/>
	1	2	3	4	5	6
DIP 1 (*)	PAR DÉFAUT					
<input type="checkbox"/>	1 OFF	3 minutes de désactivation à la suite d'une détection	<input type="checkbox"/>	1 ON	Transmission continue à chaque détection (essai de marche)	
DIP 2	<input type="checkbox"/>	2 OFF	Non utilisé	<input type="checkbox"/>	2 ON	Non utilisé
DIP 3 (**)	<input type="checkbox"/>	3 OFF	Puissance signal radio standard	<input type="checkbox"/>	3 ON	Diminution puissance signal radio
DIP 4	<input type="checkbox"/>	4 OFF	Voyant désactivé	<input type="checkbox"/>	4 ON	Voyant activé
DIP 5 (***)	<input type="checkbox"/>	5 OFF	BUZZER désactivé	<input type="checkbox"/>	5 ON	BUZZER activé
DIP 6	<input type="checkbox"/>	6 OFF	AUTOPROTECTION anti-arrachement rotule activée	<input type="checkbox"/>	6 ON	AUTOPROTECTION anti-arrachement rotule désactivée

(\*) Durant les essais de couverture, configurer la fonction d'essai de marche (ON). Au terme des essais de couverture, ramener le micro-interrupteur sur OFF, de manière à augmenter la durée de vie des piles.

(\*\*) Effectuer un test à une puissance réduite de manière à s'assurer que le système fonctionne même dans des conditions de transmission de signal défavorables. Au terme de cette opération ramener le micro-interrupteur sur OFF.

(\*\*\*) En cas de pile épuisée, le buzzer émet quatre bips à chaque transmission de l'évènement d'alarme.

**⚠** **Après le remplacement de la pile, le signal sonore du buzzer peut se poursuivre sur une dizaine de minutes.**

**⚠** **Il faut activer et installer le dispositif de protection anti-arrachement pour que le capteur soit conforme à la norme EN50131 Niveau II.**

#### Apprentissage

Il existe deux modalités d'apprentissage du capteur :

- par PC à l'aide du logiciel PXManager en sélectionnant **[CAPTEUR]** dans la colonne **[MODÈLE]** et en tapant le numéro série (figurant sur l'étiquette) dans la colonne **[SÉRIE]** **D** ;

- manuellement par clavier en s'assurant que la centrale est bien en mode apprentissage. Se référer au manuel installateur de la centrale.

Le produit est conforme aux directives de référence en vigueur. <p><b>Mise au rebut et élimination.</b> Ne pas jeter l'emballage et le dispositif dans la nature au terme du cycle de vie de ce dernier, mais les éliminer selon les normes en vigueur dans le pays où le produit est utilisé. Le symbole et le sigle du matériau figurent sur les composants recyclables. LES DONNÉES ET LES INFORMATIONS CONTENUES DANS CE MANUEL SONT SUSCEPTIBLES DE SUBIR DES MODIFICATIONS À TOUT MOMENT ET SANS AUCUN PRÉAVIS. LES DIMENSIONS SONT EXPRIMÉES EN MILLIMÈTRES, SAUF INDICATION CONTRAIRE.</p>
--

## РУССКИЙ

### Общие правила безопасности

**⚠** Важные правила техники безопасности: ПРОЧИТАЙТЕ ВНИМАТЕЛЬНО!

- Монтаж, программирование, ввод в эксплуатацию и техническое обслуживание должны производиться квалифицированным и опытным персоналом в полном соответствии с требованиями действующих норм безопасности.
- Используйте антистатическую одежду и обувь при работе с электроникой.
- Храните данные инструкции.
- Это изделие должно использоваться исключительно по назначению.

**⚠** Опасность взрыва при замене батарейки на элемент питания неправильного типа.

- По истечении срока службы батарейки должны быть собраны отдельно и переданы авторизованной компании для последующей утилизации. Запрещается выбрасывать батарейки с обычным или дифференцированным бытовым мусором.
- Держите батарейки вне досягаемости детей.
- При проглатывании элементов питания немедленно обратитесь к врачу.

#### Описание

Беспроводной комбинированный извещатель (СВЧ + ИК) с электропитанием от батарейки. Устройство снабжено датчиком снятия со стены и датчиком вскрытия.

#### Основные компоненты A

- 1** ИК-датчик
- 2** Двухцветный светодиодный индикатор
- 3** Регулировка чувствительности микроволнового датчика
- 4** Регулировка чувствительности ИК-датчика
- 5** Dip-переключатели
- 6** Кнопка автоматического обнаружения
- 7** Пружина защиты от снятия со стены
- 8** Батарейка
- 9** Разъем для датчика снятия со стены в случае установки с шарниром
- 10** Этикетка с серийным номером
- 11** Шарнир
- 12** Винты
- 13** Дюбели
- 14** Шарнир Датчик снятия со стены

#### УСЛОВНЫЕ ОБОЗНАЧЕНИЯ ИНДИКАТОРА

Цвет	Значение
Красный	Датчик вскрытия и сигнализация
Зеленый	Сброс сигнализации
Оранжевый	Сигнализация ИК

### Описание регулировки

**СВЧ**: регулировка чувствительности и дальности действия микроволнового датчика. При вращении по часовой стрелке чувствительность увеличивается, а вместе с ней и дальность.

**ИК-датчик**: регулировка чувствительности ИК-датчика. При вращении по часовой стрелке чувствительность увеличивается, что приводит к уменьшению количества импульсов, необходимых для восприятия ИК-сигнала в качестве тревожного.

#### Технические характеристики

Модель	PXWDT
Электропитание	1 литиевая батарейка, 3 В, 1700 mAh (CR123A)
Частота [MГц]	433,92/868,65
Макс. потребляемый ток [mA]	80
Потребляемый ток в режиме ожидания [мкА]	20
Мощность радиосигнала (дБм)	<10
Макс. дальность приема радиосигнала [м]	200 м на открытом пространстве (на частоте 868,65 МГц) <p>100 м на открытом пространстве (на частоте 433,92 МГц)</p>
Угол охвата ИК [°]	90, поделенных на 4 плоскости и 24 сектора
Класс защиты (IP)	IP30
Диапазон рабочих температур [°C]	-10—+45
Габаритные размеры (мм)	113x97x49
Соответствует стандарту EN50131-2-4 класс 2, EN50131-5-3, EN50131-6: тип C, EN50130-5, класс опасности для окружающей среды II	
Монтаж	

Перед тем как установить охранный извещатель, необходимо убедиться в том, что в окружающем пространстве нет помех, которые могут повлиять на его работу, в числе которых:

- прямое попадание солнечных лучей/дождя;
- поверхности, склонные к вибрации;
- присутствие животных;
- источники тепла.

Извещатель должен быть установлен на высоте около 2,25 м **C** в соответствии с зоной охвата, показанной на рисунке **B**.

### Монтаж с шарниром E

Снимите основание извещателя, отвернув расположенный снизу винт **1**. Выбейте предварительно отмеченную часть **2**. Зафиксируйте основание датчика на шарнире и протяните провод через отверстие **3** до разъема **4**. Зафиксируйте основание шарнира прилагаемыми винтами и дюбелями. Установите извещатель в нужном положении и зафиксируйте его, затянув центральный винт отверткой **5**. Закройте извещатель.

### Монтаж на стену F

Снимите основание, отвернув расположенный снизу винт **1**, и зафиксируйте его на стене 2 винтами и дюбелями **2**. Зафиксируйте пружину защиты от снятия со стены, используя еще один винт и дюбель **3**. Таким образом, если извещатель отдалется от стены, и суппорт отрывается от основания, срабатывает защита.

#### Программирование

Вставьте батарейку. После подачи напряжения на извещатель, красный и зеленый светодиодные индикаторы будут попеременно мигать порядка десяти секунд до завершения инициализации. Перейдите к регулировке охвата охраняемой зоны.

ON	<input type="checkbox"/>	<input type="checkbox"/>	<input type="checkbox"/>	<input type="checkbox"/>	<input type="checkbox"/>	<input type="checkbox"/>
	1	2	3	4	5	6
DIP 1 (*)	ПО УМОЛЧАНИЮ					
<input type="checkbox"/>	1 OFF	после обнаружения отключается на 3 минуты	<input type="checkbox"/>	1 ON	постоянная передача при каждом обнаружении (Walk Test)	
DIP 2	<input type="checkbox"/>	2 OFF	не используется	<input type="checkbox"/>	2 ON	не используется
DIP 3 (**)	<input type="checkbox"/>	3 OFF	стандартная мощность радиосигнала	<input type="checkbox"/>	3 ON	снижение мощности радиосигнала
DIP 4	<input type="checkbox"/>	4 OFF	светодиодный индикатор отключен	<input type="checkbox"/>	4 ON	светодиодный индикатор включен
DIP 5 (***)	<input type="checkbox"/>	5 OFF	ЗУММЕР выключен	<input type="checkbox"/>	5 ON	ЗУММЕР включен
DIP 6	<input type="checkbox"/>	6 OFF	ДАТЧИК снятия со стены с шарниром включен	<input type="checkbox"/>	6 ON	ДАТЧИК снятия со стены с шарниром выключен

(\*) Во время проверки зоны охвата установите функцию Walk Test (ВКЛ). По завершении проверки установите DIP-переключатель обратно в положение "ВыКЛ". Это позволит продлить срок службы батарейки.

(\*\*) Выполните тестирование при сниженной мощности радиосигнала, чтобы убедиться в том, что система работает даже при низком качестве сигнала. Затем установите DIP-переключатель обратно в положение "ВыКЛ".

(\*\*\*) Если батарейка разряжена, зуммер сообщит об этом 4 звуковыми сигналами, при каждом сообщении о тревожном событии.

**⚠** **После замены батарейки звуковой сигнал зуммера может быть слышен еще минут десять.**

**⚠** **Необходимо активировать и установить защиту от снятия охранныго извещателя со стены в целях обеспечения соответствия требованиям норматива EN50131 уровня II.**

#### Обнаружение

Добавление охранного извещателя может быть выполнено двумя способами:

- с ПК посредством программно обеспечения PXManager, выбрав **[ДАТЧИК]** в колонке **[МОДЕЛЬ]** и указав серийный номер (приведенный на этикетке) в колонке **[СЕРИЙНЫЙ НОМЕР]** **D**;

- вручную с помощью кнопочной панели, предварительно убедившись в том, что контрольная панель системы охранной сигнализации находится в режиме определения устройства. Следуйте инструкциям в руководстве установщика контрольной панели охранной сигнализации.

Изделие соответствует требованиям действующих нормативов. <p><b>Утилизация.</b> Не выбрасывайте упаковку и устройство в окружающую среду. Утилизируйте их в соответствии с требованиями законодательства, действующего в стране установщика. Компоненты, пригодные для повторного использования, отмечены специальным символом с обозначением материала.</p> <p>КОМПАНИЯ SAME S.P.A. СОХРАНЯЕТ ЗА СОБОЙ ПРАВО НА ИЗМЕНЕНИЕ СОДЕРЖАЩЕЙСЯ В ЭТОЙ ИНСТРУКЦИИ ИНФОРМАЦИИ В ЛЮБОЕ ВРЕМЯ И БЕЗ ПРЕДВАРИТЕЛЬНОГО УВЕДОМЛЕНИЯ. ВСЕ РАЗМЕРЫ ПРИВЕДЕНЬ В ММ, ЕСЛИ НЕ УКАЗАНО ИНОЕ.</p>
--