

Systèmes pour l'optimisation de la production et de la logistique / Accessoires
Équerre pour montage unilatéral GY

N° de l'article: 960.000.52

DONNÉES MÉCANIQUES

Hauteur	98 mm
Diamètre	70 mm
Matériaux	PA-GF
Couleur du boîtier	Gris
Poids avec emballage	75 g
Poids du produit	75 g

DONNÉES D'APPROBATION

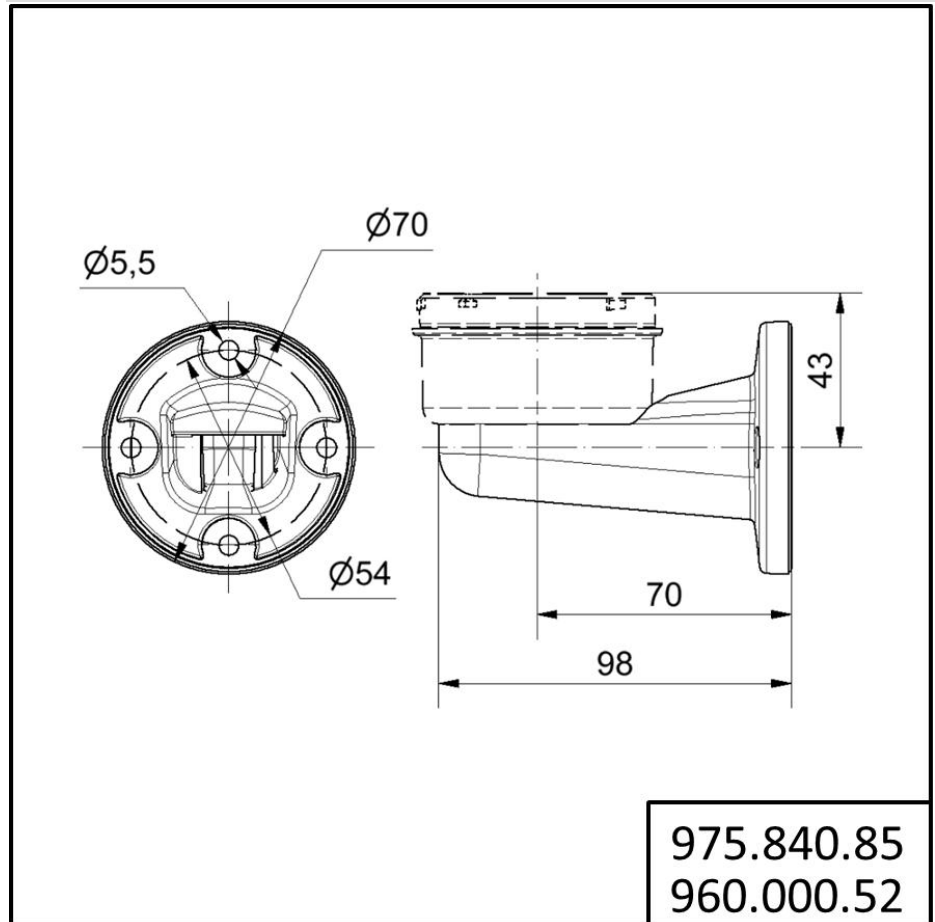
Conformité CE	Non
WEEE	Non
Conformité Directive ATEX	Non
Conformité CCC	Non
Conformité UL	Non
Conformité FCC	Non
Conformité IC	Non
Certificat EAC disponible	Non
Conformité AS-I	Non
Approbation de l'OACI	Non
Conformité DNV	Non
Conformité RoHS CN	Non



Pour plus d'informations sur l'installation et le montage, reportez-vous au guide d'utilisation approprié sur www.werma.com. Cette copie imprimée est pour information seulement et est sujette à modification.

Systèmes pour l'optimisation de la production et de la logistique / Accessoires
Équerre pour montage unilatéral GY

DESSIN



Pour plus d'informations sur l'installation et le montage, reportez-vous au guide d'utilisation approprié sur www.werma.com. Cette copie imprimée est pour information seulement et est sujette à modification.