

# HC-EVO-B16-HLFS-PLBK - Boîtier



1420931

<https://www.phoenixcontact.com/fr/produits/1420931>

Veillez tenir compte du fait que les données affichées dans ce document PDF proviennent de notre catalogue en ligne. Vous trouverez les données complètes dans la documentation utilisateur. Nos conditions générales d'utilisation des téléchargements sont applicables.



Capot passe-câble B16, pour étrier longitudinal, matériau: PA, nombre de sorties: 1, droit/latérale, hauteur: 63 mm, presse-étoupe: sans, Standard

## Avantages

- Sortie de câble flexible latérale ou droite
- Frais moins élevés que pour un modèle métallique
- Faible poids
- Danger de condensation plus faible

## Données commerciales

Référence	1420931
Conditionnement	1 Unité(s)
Commande minimum	1 Unité(s)
Clé de vente	BF7APL
Product key	BF7APL
Page catalogue	Page 618 (C-2-2019)
GTIN	4055626249308
Poids par pièce (emballage compris)	88,9 g
Poids par pièce (hors emballage)	88,9 g
Numéro du tarif douanier	85389099
Pays d'origine	PL

## Caractéristiques techniques

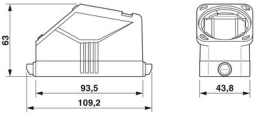
### Remarques

Généralités	pour éléments de contact HC-B16, BB32, D40, DD72, HS6, HV6, M, K
-------------	--

### Propriétés du produit

Type	B16
Type de produit	Boîtier avec verrouillage à étrier
Application	Standard
Nombre de sorties de câble	1
Type de boîtier	Capot passe-câble
Blindé	non
Sortie du câble	droit
Presse-étoupe Pg	sans

### Dimensions

Dessin coté	
Largeur	43,8 mm
Hauteur	63 mm
Longueur	93,5 mm

### Indications sur les matériaux

Classe d'inflammabilité selon UL 94	V0 (Boîtiers)
Résistance aux chocs	IK08
Matériau du boîtier	PA

### Propriétés mécaniques

#### Caractéristiques mécaniques

Type de verrouillage	Broche
----------------------	--------

### Montage

Instructions de montage	Le boîtier de base à douilles doit être complété par le raccordement vissé EVO. Le raccordement vissé EVO est disponible en 4 tailles. Il permet de réaliser une sortie de câble droite ou latérale. Le montage du raccordement vissé EVO requiert, par exemple, une clé à tube.
-------------------------	--

### Conditions environnementales et de durée de vie

#### Conditions ambiantes

Indice de protection	IP66
----------------------	------

# HC-EVO-B16-HLFS-PLBK - Boîtier



1420931

<https://www.phoenixcontact.com/fr/produits/1420931>

Indice de protection (NEMA)	12 (UL 50e)
Résistance aux chocs	IK08
Température ambiante (fonctionnement)	-40 °C ... 125 °C

# HC-EVO-B16-HLFS-PLBK - Boîtier

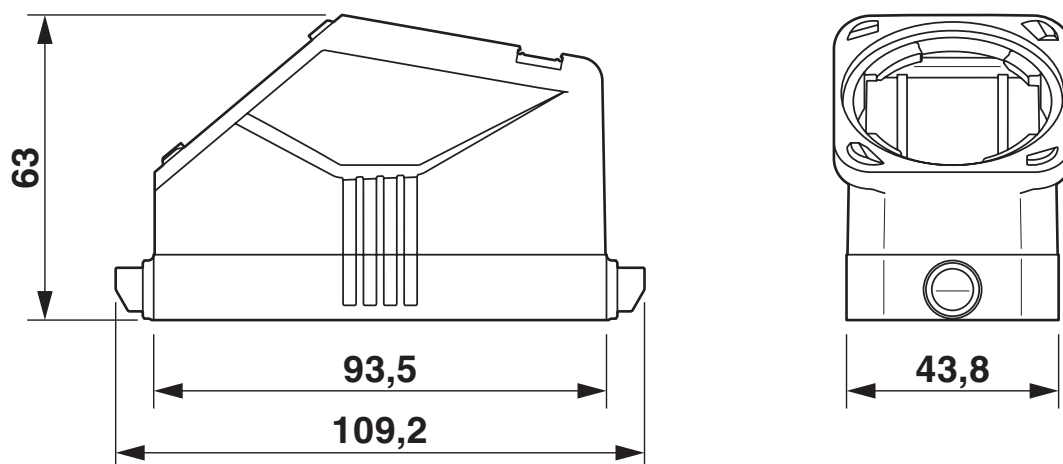
1420931

<https://www.phoenixcontact.com/fr/produits/1420931>



## Dessins

Dessin coté



## Schéma

1420931

<https://www.phoenixcontact.com/fr/produits/1420931>

## Homologations

🔗 To download certificates, visit the product detail page: <https://www.phoenixcontact.com/fr/produits/1420931>

### **DNV**

Identifiant de l'homologation: TAE000037S



### **cUL Recognized**

Identifiant de l'homologation: E255026



### **UL Recognized**

Identifiant de l'homologation: E255026



### **EAC**

Identifiant de l'homologation: RU C-DE.AI30.B.01102



### **EAC**

Identifiant de l'homologation: RU C-DE.BL08.B.00511

### **cULus Recognized**

1420931

<https://www.phoenixcontact.com/fr/produits/1420931>

## Classifications

### ECLASS

ECLASS-11.0	27440202
ECLASS-12.0	27440202
ECLASS-13.0	27440202

### ETIM

ETIM 9.0	EC000437
----------	----------

### UNSPSC

UNSPSC 21.0	31261500
-------------	----------

# HC-EVO-B16-HLFS-PLBK - Boîtier

1420931

<https://www.phoenixcontact.com/fr/produits/1420931>



## Conformité environnementale

China RoHS

Période d'utilisation conforme : illimitée = EFUP-e

Aucune substance dangereuse dépassant les valeurs seuils ;

# HC-EVO-B16-HLFS-PLBK - Boîtier

1420931

<https://www.phoenixcontact.com/fr/produits/1420931>



## Accessoires

### HC-B-G-M20-PLRBK - Presse-étoupe

1407669

<https://www.phoenixcontact.com/fr/produits/1407669>



Presse-étoupe plastique EVO avec fermeture à baïonnette, pour boîtier de série B, taille M20, diamètre de câble 7 mm ... 13 mm

---

### HC-B-G-M25-PLRBK - Presse-étoupe

1407670

<https://www.phoenixcontact.com/fr/produits/1407670>



Presse-étoupe plastique EVO avec fermeture à baïonnette, pour boîtier de série B, taille M25, diamètre de câble 9 mm ... 17 mm



# HC-EVO-B16-HLFS-PLBK - Boîtier

1420931

<https://www.phoenixcontact.com/fr/produits/1420931>



## HC-B-G-M32-PLRBK - Presse-étoupe

1407671

<https://www.phoenixcontact.com/fr/produits/1407671>



Presse...étoupe plastique EVO avec fermeture à baïonnette, pour boîtier de série B, taille M32, diamètre de câble 11 mm ... 21 mm

---

## HC-B-G-M40-PLRBK - Presse-étoupe

1407672

<https://www.phoenixcontact.com/fr/produits/1407672>



Presse...étoupe plastique EVO avec fermeture à baïonnette, pour boîtier de série B, taille M40, diamètre de câble 19 ... 28 mm

## HC-EVO-B16-HLFS-PLBK - Boîtier

1420931

<https://www.phoenixcontact.com/fr/produits/1420931>



## US-EMP (20X9) - Etiquettes à encliqueter

0829439

<https://www.phoenixcontact.com/fr/produits/0829439>



Etiquettes à encliqueter, Carte, blanc, vierge, repérable avec : BLUEMARK ID COLOR, BLUEMARK ID, THERMOMARK PRIME, THERMOMARK CARD 2.0, THERMOMARK CARD, type de montage: encliquetage, surface utile: 20 x 9 mm, Nombre d'étiquettes: 70

---

## HC-B16-HCWS-PLR-BK - Capot de protection

1346541

<https://www.phoenixcontact.com/fr/produits/1346541>



Capot de protection B16, avec étrier longitudinal, matériau du couvercle de protection: PC, hauteur: 26,3 mm, joint: oui

# HC-EVO-B16-HLFS-PLBK - Boîtier

1420931

<https://www.phoenixcontact.com/fr/produits/1420931>



## US-EMP (20X9) CUS - Etiquettes à encliqueter

0830028

<https://www.phoenixcontact.com/fr/produits/0830028>

Etiquettes à encliqueter, à commander : sous forme de carte, blanc, impression selon les indications du client, type de montage: encliquetage dans le porte-repère, surface utile: 20 x 9 mm, Nombre d'étiquettes: 70



---

## HC-B-TA-M40-PLR-BK - Adaptateur

1414246

<https://www.phoenixcontact.com/fr/produits/1414246>

Adaptateur fileté en plastique, avec fermeture à baïonnette, pour série de boîtiers EVO B, filetage M40



# HC-EVO-B16-HLFS-PLBK - Boîtier

1420931

<https://www.phoenixcontact.com/fr/produits/1420931>



## HC-B-TA-M32-PLR-BK - Adaptateur

1414245

<https://www.phoenixcontact.com/fr/produits/1414245>



Adaptateur fileté en plastique, avec fermeture à baïonnette, pour série de boîtiers EVO B, filetage M32

---

## HC-B-TA-M25-PLR-BK - Adaptateur

1414244

<https://www.phoenixcontact.com/fr/produits/1414244>



Adaptateur fileté en plastique, avec fermeture à baïonnette, pour série de boîtiers EVO B, filetage M25

# HC-EVO-B16-HLFS-PLBK - Boîtier

1420931

<https://www.phoenixcontact.com/fr/produits/1420931>



## HC-B-TA-M20-PLR-BK - Adaptateur

1414243

<https://www.phoenixcontact.com/fr/produits/1414243>



Adaptateur fileté en plastique, avec fermeture à baïonnette, pour série de boîtiers EVO B, filetage M20

---

## HC-B-TA-PG29-PLR-BK - Adaptateur

1414250

<https://www.phoenixcontact.com/fr/produits/1414250>



Adaptateur fileté en plastique, avec fermeture à baïonnette, pour série de boîtiers EVO B, filetage Pg29

# HC-EVO-B16-HLFS-PLBK - Boîtier

1420931

<https://www.phoenixcontact.com/fr/produits/1420931>



## HC-B-TA-PG21-PLR-BK - Adaptateur

1414249

<https://www.phoenixcontact.com/fr/produits/1414249>



Adaptateur fileté en plastique, avec fermeture à baïonnette, pour série de boîtiers EVO B, filetage Pg21

---

## HC-B-TA-PG16-PLR-BK - Adaptateur

1414248

<https://www.phoenixcontact.com/fr/produits/1414248>



Adaptateur fileté en plastique, avec fermeture à baïonnette, pour série de boîtiers EVO B, filetage Pg16

# HC-EVO-B16-HLFS-PLBK - Boîtier

1420931

<https://www.phoenixcontact.com/fr/produits/1420931>



## HC-B-TA-PG13-PLR-BK - Adaptateur

1414247

<https://www.phoenixcontact.com/fr/produits/1414247>



Adaptateur fileté en plastique, avec fermeture à baïonnette, pour série de boîtiers EVO B, filetage Pg13,5

---

## HC-B-TA-NPT-1 1/4-PLR-BK - Adaptateur

1414254

<https://www.phoenixcontact.com/fr/produits/1414254>



Adaptateur fileté en plastique, avec fermeture à baïonnette, pour série de boîtiers EVO B, filetage NPT 1 1/4"

# HC-EVO-B16-HLFS-PLBK - Boîtier

1420931

<https://www.phoenixcontact.com/fr/produits/1420931>



## HC-B-TA-NPT-1/1-PLR-BK - Adaptateur

1414253

<https://www.phoenixcontact.com/fr/produits/1414253>



Adaptateur fileté en plastique, avec fermeture à baïonnette, pour série de boîtiers EVO B, filetage NPT 1/1"

---

## HC-B-TA-NPT-3/4-PLR-BK - Adaptateur

1414252

<https://www.phoenixcontact.com/fr/produits/1414252>



Adaptateur fileté en plastique, avec fermeture à baïonnette, pour série de boîtiers EVO B, filetage NPT 3/4"



# HC-EVO-B16-HLFS-PLBK - Boîtier

1420931

<https://www.phoenixcontact.com/fr/produits/1420931>



## HC-B-TA-NPT-1/2-PLR-BK - Adaptateur

1414251

<https://www.phoenixcontact.com/fr/produits/1414251>



Adaptateur fileté en plastique, avec fermeture à baïonnette, pour série de boîtiers EVO B, filetage NPT 1/2"

---

## HC-B-GB-M32-PLRBK - Presse-étoupe

1414662

<https://www.phoenixcontact.com/fr/produits/1414662>



Kit comprenant : un adaptateur en plastique EVO 1414245 et un raccordement vissé en plastique avec spirale de protection à la flexion 1415181, M32

# HC-EVO-B16-HLFS-PLBK - Boîtier

1420931

<https://www.phoenixcontact.com/fr/produits/1420931>



## HC-B-GB-M25-PLRBK - Presse-étoupe

1414661

<https://www.phoenixcontact.com/fr/produits/1414661>

Kit comprenant : un adaptateur en plastique EVO 1414244 et un raccordement vissé en plastique avec spirale de protection à la flexion 1415180, M25



---

## HC-B-GB-M20-PLRBK - Presse-étoupe

1414660

<https://www.phoenixcontact.com/fr/produits/1414660>

Kit comprenant : un adaptateur en plastique EVO 1414243 et un raccordement vissé en plastique avec spirale de protection à la flexion 1415179, M20



# HC-EVO-B16-HLFS-PLBK - Boîtier

1420931

<https://www.phoenixcontact.com/fr/produits/1420931>



## HC-B-GTRS-M32-PLRBK - Presse-étoupe

1414654

<https://www.phoenixcontact.com/fr/produits/1414654>

Kit comprenant : un adaptateur en plastique EVO 1414245 et un raccordement vissé en plastique avec bloc de jonction 1415191, M32



---

## HC-B-GTRS-M25-PLRBK - Presse-étoupe

1414652

<https://www.phoenixcontact.com/fr/produits/1414652>

Kit comprenant : un adaptateur en plastique EVO 1414244 et un raccordement vissé en plastique avec bloc de jonction 1415190, M25



# HC-EVO-B16-HLFS-PLBK - Boîtier

1420931

<https://www.phoenixcontact.com/fr/produits/1420931>



## HC-B-GTRS-M20-PLRBK - Presse-étoupe

1414651

<https://www.phoenixcontact.com/fr/produits/1414651>

Kit comprenant : un adaptateur en plastique EVO 1414243 et un raccordement vissé en plastique avec bloc de jonction 1415189, M20



---

## HC-B-GM8X6,5-M40-PLTBK - Presse-étoupe

1414646

<https://www.phoenixcontact.com/fr/produits/1414646>

Presse-étoupe plastique EVO avec fermeture à baïonnette ; taille M40, pour 8 conducteurs avec diamètre de câble de 6,5 mm



# HC-EVO-B16-HLFS-PLBK - Boîtier

1420931

<https://www.phoenixcontact.com/fr/produits/1420931>



## HC-B-GM5X8,5-M40-PLTBK - Presse-étoupe

1414645

<https://www.phoenixcontact.com/fr/produits/1414645>



Presse-étoupe plastique EVO avec fermeture à baïonnette ; taille M40, pour 5 conducteurs avec diamètre de câble de 8,5 mm

---

## HC-B-GM4X10-M40-PLTBK - Presse-étoupe

1414644

<https://www.phoenixcontact.com/fr/produits/1414644>



Presse-étoupe plastique EVO avec fermeture à baïonnette ; taille M40, pour 4 conducteurs avec diamètre de câble de 10 mm

# HC-EVO-B16-HLFS-PLBK - Boîtier

1420931

<https://www.phoenixcontact.com/fr/produits/1420931>



## HC-B-GM0-M40-PLTBK - Presse-étoupe

1414643

<https://www.phoenixcontact.com/fr/produits/1414643>



Presse-étoupe plastique EVO avec fermeture à baïonnette ; taille M40, avec cache

---

Phoenix Contact 2023 © - Tous droits réservés

<https://www.phoenixcontact.com>

PHOENIX CONTACT SAS

52 Boulevard de Beaubourg Emerainville

77436 Marne La Vallée Cedex 2 France

+33 (0) 1 60 17 98 98

[documentation@phoenixcontact.fr](mailto:documentation@phoenixcontact.fr)