

IR Quattro 8m

COM2 - encastré
EAN 4007841 000356
Réf. 000356



Infrarot-Sensor
360°



Max. 4 x 4 m
Präsenz

2000 W

2000 W Max. (LED-
fähig)



IP20



Ideal 2,5 - 8 m



Innen-
Bewegungsmelder

iQ

iQ-mode

Teach

Teach mode



Energie sparen

5 years

Herstellergarantie
steinel-
professional.de/
garantie

Description du fonctionnement

La quadrature du cercle. Détecteur de présence infrarouge Presence Control PRO IR Quattro COM2 pour l'intérieur, idéal pour les petits bureaux, les débarras, les garde-mangers, les buanderies, les sanitaires et les WC, hauteur de montage jusqu'à 8 m, version sur crépi pour allumer la lumière ainsi que le chauffage, l'aération la climatisation, 1760 zones de commutation pour une qualité de détection excellente, détection carrée mécaniquement modulable à zone de présence de 16 m².

Caractéristiques techniques

Dimensions (L x l x H)	76 x 120 x 120 mm
Garantie du fabricant	5 ans
Réglages via	Télécommande, Interrupteur DIP, Potentiomètres, Smart Remote
Avec télécommande	Non
Variante	COM2 - encastré
UC1, Code EAN	4007841000356
Modèle	Détecteur de présence
Emplacement	Intérieur
Emplacement, pièce	bureau individuel, salle de conférences / salle de réunion, salle du personnel soignant, salle commune, vestiaires, espace fonctionnel / local annexe, kitchenette, Intérieur
Coloris	blanc
Couleur, RAL	9010
Support mural d'angle inclus	Non

Charge capacitive en µF	176 µF
Technologie, détecteurs	infrarouge passif, Détecteur de lumière
Hauteur de montage	2,50 – 8,00 m
Hauteur de montage max.	8,00 m
Hauteur de montage optimale	2,8 m
Angle de détection	360 °
Angle d'ouverture	100 °
Protection au ras du mur	Oui
Possibilité de neutraliser la détection par segments	Non
Cadrage électronique	Non
Cadrage mécanique	Oui
Portée radiale	5 x 5 m (25 m ²)
Portée tangentielle	7 x 7 m (49 m ²)
Portée présence	4 x 4 m (16 m ²)
Zones de commutation	1760 zones de commutation

IR Quattro 8m

COM2 - encastré
 EAN 4007841 000356
 Réf. 000356



Caractéristiques techniques

Lieu d'installation	plafond		
Montage	Encastré, Plafond	Fonctions	Mode normal / mode test, Semi-automatique / Automatique, Mode bouton-poussoir / interrupteur, Manuel ON / ON-OFF
Indice de protection	IP20	Réglage crépusculaire	10 – 1000 lx
Température ambiante	0 – 40 °C	Temporisation	30 s – 30 Min.
Matériau	Matière plastique	Fonction balisage	Non
Alimentation électrique	230 V / 50 – 60 Hz	Éclairage principal réglable	Non
Tubes fluorescents ballasts électroniques	1500 W	Réglage du seuil de déclenchement Teach (apprentissage)	Oui
Tubes fluorescents non compensés	1000 VA	Réglage de l'éclairage permanent	Non
Tubes fluorescents compensés par série	1000 VA	Mise en réseau possible	Oui
Tubes fluorescents compensés en parallèle	1000 VA	Type de la mise en réseau	Maître/maître, Maître/esclave
Sortie de commutation 1, lampes halogènes basse tension	2000 VA	Mise en réseau via	Câble
Lampes LED < 2 W	100 W	Mise en réseau, nombre	max. 10 capteurs
Lampes LED > 2 W < 8 W	300 W		
Lampes LED > 8 W	600 W		

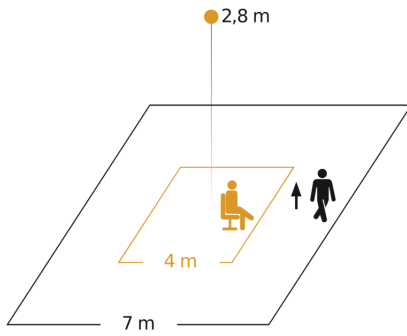
Accessoires

EAN 4007841 000363	Adaptateur pour montage en saillie Control Pro IP54
EAN 4007841 003036	Corbeille de protection Control PRO
EAN 4007841 009151	Télécommande Smart Remote
EAN 4007841 559410	Télécommande service RC8

IR Quattro 8m

COM2 - encastré
EAN 4007841 000356
Réf. 000356

Zone de détection



Hauteur d'installation: 2,50 m - 8,00 m
Orange: présence
Noir: sens de passage tangentiel

Dessin dimensionnel

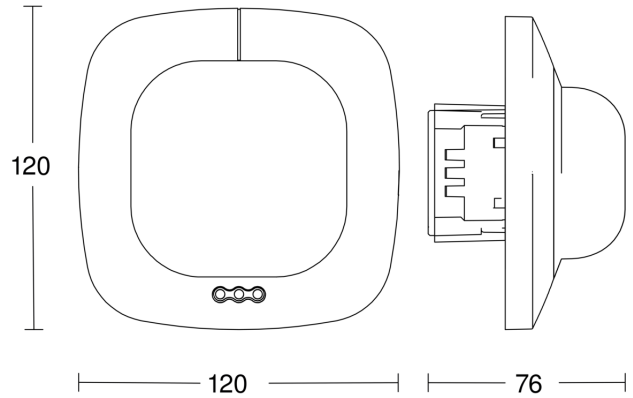


Schéma du circuit principal

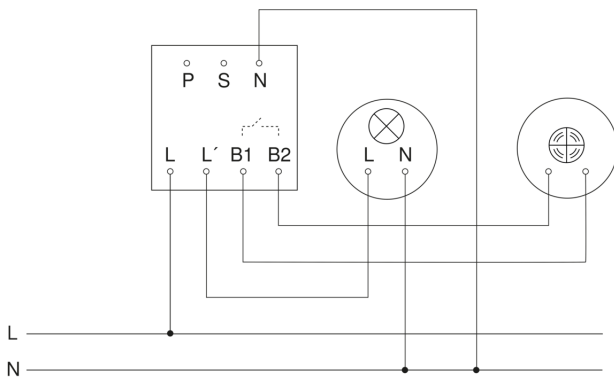


Schéma du circuit d'interconnexion maître/esclave

