

SYLVANIA

RESISTO

Tout simplement
irrésistible !

Gamme complète de luminaires étanches

Parkings | Garages | Zones de stockage
Entrepôts | Usines | Industries



Designed in
Germany



Facile à
installer



Gestion
d'éclairage

RESISTO

Une gamme complète 100% éligible aux CEE

Avec plus de 45 références, RESISTO se décline en de nombreuses versions pour répondre à tous les besoins :

- avec connecteur rapide / câblage traversant
- avec détection MW, gestion d'éclairage DALI ou SylSmart
- en 3.000, 4.000 et 6.500 K
- en haut flux (9.700 lm)

IP
66

Robustesse :
protection IP66-IK08,
corps en polycarbonate
et diffuseur en
polycarbonate traité
anti-UV



Longue durée de vie :
69.000 h (L80B20)



Certifié ENEC :
conforme aux normes
européennes de sécurité
et de performances et
certifié par un organisme
indépendant



Haute efficacité :
jusqu'à 161 lm/W



**Température de
fonctionnement :**
de -20°C à +40°C



RESISTO a été développé par le centre R&D Sylvania d'Erlangen (Allemagne). Ce site assure également la fabrication de certaines versions de la gamme.



RESISTO est conçu pour vous faire gagner du temps sur vos chantiers !



• Platine LED
fixée à la
vasque



• Pré-perçage
pour 1 ou 2
presse-étoupes
et alimentation
par le milieu
possible



• Étriers Inox
coulissants
et clips de
fixation inclus



• Connecteur
rapide et
repiquable LiLo
(Loop-in
Loop-out)



Pour une performance énergétique optimale, RESISTO s'adapte à toutes les exigences !



**Hyperfréquence
(MW) :**

- Détection de mouvement
- Prise en compte de la lumière naturelle

LE + : Installation "Maître-Esclave" (1 luminaire équipé du capteur MW en contrôle jusqu'à 2 autres sans capteur).



**SylSmart Standalone
(SSC) :**

- Gestion complète en Bluetooth via une application mobile dédiée : création de groupes de luminaires, temporisations, horaires d'allumage, niveaux d'intensité...

LE + : facile et rapide, l'installation se fait sans câblage supplémentaire.



**SylSmart Standalone
PIR (SSC PIR) :**

- Gestion complète en Bluetooth via une application mobile dédiée
- Détection de mouvement
- Prise en compte de la lumière naturelle

LE + : le capteur PIR IP65 intégré permet d'optimiser les économies d'énergie.

RESISTO, tout simplement IRRESISTIBLE en toutes circonstances !



Parkings / Garages



Zones de stockage

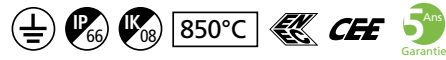


Entrepôts



Usines / Industries

DÉCOUVREZ LA NOUVELLE GAMME RESISTO



Caractéristiques techniques

Code	Désignation	Puissance (W)	Flux lumineux (lm)	Efficacité (lm/W)	Température de couleur (K)	SDCM	Durée de vie (L80B20)	Facteur de puissance	Taux de distorsion harmonique
3.000K									
0010208	Resisto 1200 IP66 21W 2800lm 830	21	2800	133	3000	5	69.000 h	>0,95	<25%
0010209	Resisto 1200 IP66 35W 4800lm 830	35	4800	137	3000	5	69.000 h	>0,95	<25%
0010240	Resisto 1500 IP66 30W 4000lm 830	30	4000	133	3000	5	69.000 h	>0,95	<25%
0010241	Resisto 1500 IP66 52W 7100lm 830	52	7100	136	3000	5	69.000 h	>0,95	<25%
0010242	Resisto 1500 IP66 61W 8300lm 830	61	8300	136	3000	5	69.000 h	>0,95	<25%
4.000K									
0010202	Resisto 600 IP66 12W 1600lm 840	12	1600	133	4000	5	69.000 h	>0,95	<25%
0010203	Resisto 600 IP66 19W 2500lm 840	19	2500	131	4000	5	69.000 h	>0,95	<25%
0010210	Resisto 1200 IP66 21W 2800lm 840	21	2800	133	4000	5	69.000 h	>0,95	<25%
0010211	Resisto 1200 IP66 35W 4800lm 840	35	4800	137	4000	5	69.000 h	>0,95	<25%
0010243	Resisto 1500 IP66 30W 4000lm 840	30	4000	133	4000	5	69.000 h	>0,95	<25%
0010244	Resisto 1500 IP66 52W 7100lm 840	52	7100	136	4000	5	69.000 h	>0,95	<25%
0010245	Resisto 1500 IP66 61W 8300lm 840	61	8300	136	4000	5	69.000 h	>0,95	<25%
4.000K DALI									
0010224	Resisto 1200 IP66 21W 2800lm 840 DALI	21	2800	133	4000	5	69.000 h	>0,95	<25%
0010225	Resisto 1200 IP66 35W 4800lm 840 DALI	35	4800	137	4000	5	69.000 h	>0,95	<25%
0010259	Resisto 1500 IP66 30W 4000lm 840 DALI	30	4000	133	4000	5	69.000 h	>0,95	<25%
0010260	Resisto 1500 IP66 52W 7100lm 840 DALI	52	7100	136	4000	5	69.000 h	>0,95	<25%
0010261	Resisto 1500 IP66 61W 8300lm 840 DALI	61	8300	136	4000	5	69.000 h	>0,95	<25%
4.000K avec connecteur rapide									
0010214	Resisto 1200 IP66 21W 2800lm 840 QC	21	2800	133	4000	5	69.000 h	>0,95	<25%
0010215	Resisto 1200 IP66 35W 4800lm 840 QC	35	4800	137	4000	5	69.000 h	>0,95	<25%
0010249	Resisto 1500 IP66 30W 4000lm 840 QC	30	4000	133	4000	5	69.000 h	>0,95	<25%
0010250	Resisto 1500 IP66 52W 7100lm 840 QC	52	7100	136	4000	5	69.000 h	>0,95	<25%
6.500K									
0010204	Resisto 600 IP66 12W 1600lm 865	12	1600	133	6500	5	69.000 h	>0,95	<25%
0010205	Resisto 600 IP66 19W 2500lm 865	19	2500	131	6500	5	69.000 h	>0,95	<25%
0010212	Resisto 1200 IP66 21W 2800lm 865	21	2800	133	6500	5	69.000 h	>0,95	<25%
0010213	Resisto 1200 IP66 35W 4800lm 865	35	4800	137	6500	5	69.000 h	>0,95	<25%
0010246	Resisto 1500 IP66 30W 4000lm 865	30	4000	133	6500	5	69.000 h	>0,95	<25%
0010247	Resisto 1500 IP66 52W 7100lm 865	52	7100	136	6500	5	69.000 h	>0,95	<25%
0010248	Resisto 1500 IP66 61W 8300lm 865	61	8300	136	6500	5	69.000 h	>0,95	<25%
Versions haute efficacité									
0010270	Resisto 1500 HE IP66 60W 9700lm 840	60	9700	161	4000	3	69.000 h	>0,95	<25%
0010275	Resisto 1500 HE IP66 60W 9700lm 840 DALI	60	9700	161	4000	3	69.000 h	>0,95	<25%
Versions avec câblage traversant									
0010216	Resisto 1200 IP66 21W 2800lm 840 CT	21	2800	133	4000	5	69.000 h	>0,95	<25%
0010217	Resisto 1200 IP66 35W 4800lm 840 CT	35	4800	137	4000	5	69.000 h	>0,95	<25%
0010251	Resisto 1500 IP66 30W 4000lm 840 CT	30	4000	133	4000	5	69.000 h	>0,95	<25%
0010252	Resisto 1500 IP66 52W 7100lm 840 CT	52	7100	136	4000	5	69.000 h	>0,95	<25%



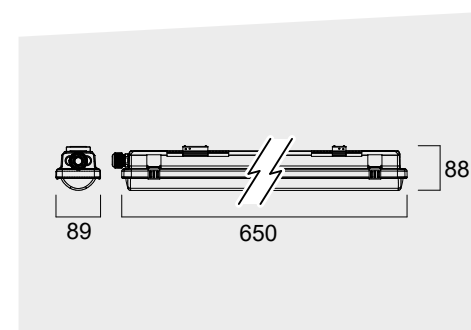
BON À SAVOIR

RESISTO est disponible en version 3.000K : idéale pour être en conformité avec l'arrêté du 27 décembre 2018 relatif à la prévention, à la réduction et à la limitation des nuisances lumineuses dans les applications de type parkings semi-couverts.

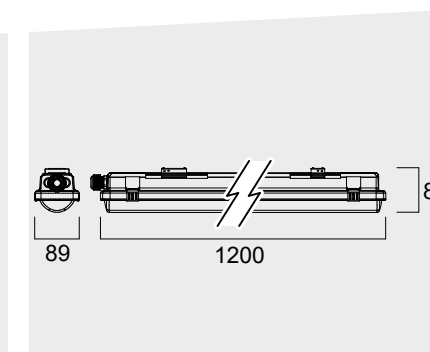


Code	Désignation	Puissance (W)	Flux lumineux (lm)	Efficacité (lm/W)	Température de couleur (K)	SDCM	Durée de vie (L80B20)	Facteur de puissance	Taux de distorsion harmonique
4.000 K avec détecteur MW									
0010220	Resisto 1200 IP66 21W 2800lm 840 MW	21	2800	133	4000	5	69.000 h	>0,95	<25%
0010221	Resisto 1200 IP66 35W 4800lm 840 MW	35	4800	137	4000	5	69.000 h	>0,95	<25%
0010255	Resisto 1500 IP66 30W 4000lm 840 MW	30	4000	133	4000	5	69.000 h	>0,95	<25%
0010256	Resisto 1500 IP66 52W 7100lm 840 MW	52	7100	136	4000	5	69.000 h	>0,95	<25%
Versions SylSmart Standalone									
0010226	Resisto 1200 IP66 21W 2800lm 840 SSC	21	2800	133	4000	5	69.000 h	>0,95	<25%
0010227	Resisto 1200 IP66 35W 4800lm 840 SSC	35	4800	137	4000	5	69.000 h	>0,95	<25%
0010262	Resisto 1500 IP66 30W 4000lm 840 SSC	30	4000	133	4000	5	69.000 h	>0,95	<25%
0010263	Resisto 1500 IP66 52W 7100lm 840 SSC	52	7100	136	4000	5	69.000 h	>0,95	<25%
Versions SylSmart Standalone + capteur PIR									
0010228	Resisto 1200 IP66 23W 2800lm 840 SSC PIR	23	2800	121	4000	5	69.000 h	>0,95	<25%
0010229	Resisto 1200 IP66 37W 4800lm 840 SSC PIR	37	4800	129	4000	5	69.000 h	>0,95	<25%
0010264	Resisto 1500 IP66 32W 4000lm 840 SSC PIR	32	4000	125	4000	5	69.000 h	>0,95	<25%
0010265	Resisto 1500 IP66 54W 7100lm 840 SSC PIR	54	7100	131	4000	5	69.000 h	>0,95	<25%

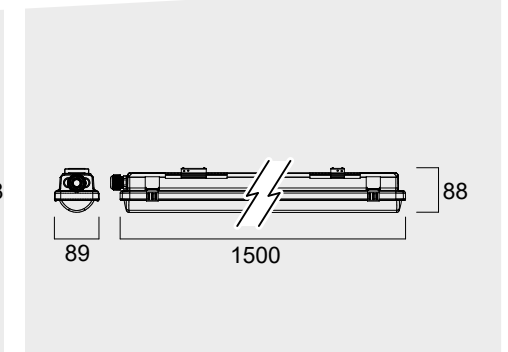
Dimensions (en mm)



Resisto 600



Resisto 1200



Resisto 1500



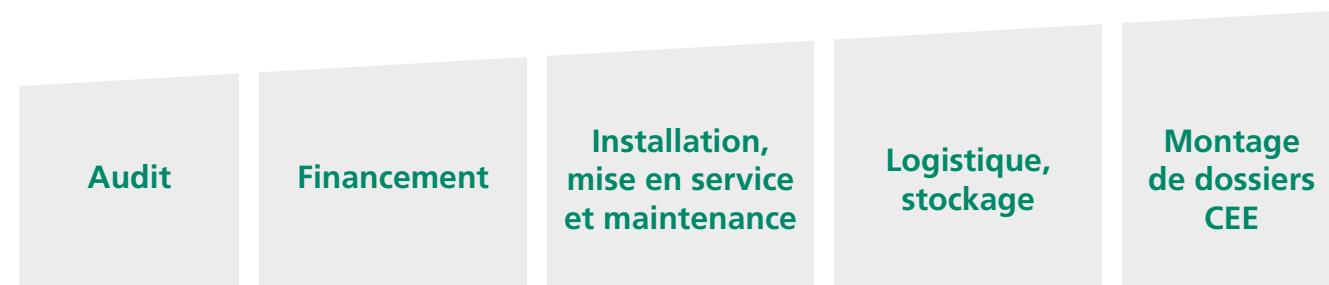
AVEC NOS SERVICES CLÉS EN MAIN, VOUS ÊTES SEREINS !

Analyse détaillée de vos systèmes d'éclairage, optimisation de vos installations et éco-performance, respect des réglementations, solutions de financement...

Un expert à vos côtés c'est rassurant !

Quelles que soient vos problématiques et l'envergure de votre projet, profitez de nos services à la demande conçus pour vous accompagner de A à Z.

Activez le ou les services dont vous avez besoin pour créer votre offre sur-mesure.



Grâce à notre offre de financement Logic Smarter Finance, aucune solution n'est hors de portée : plus besoin d'investissement initial, vous remboursez chaque mois grâce aux économies réalisées.

SYLVANIA n'est pas qu'un fabricant ! Nous installons votre nouvel équipement, veillons à sa parfaite conformité et à sa performance optimale, nous recyclons votre ancienne installation et assurons également un service de maintenance pour que vous n'ayez à vous soucier de rien !

Pour accéder à nos offres personnalisées, adressez-vous à votre commercial SYLVANIA ou rendez-vous sur : sylvania-lighting.com/fr-fr/smartservices

Choisir Sylvania, c'est :

 SERVICES De l'audit au financement, des prestations personnalisées et adaptées à tous vos besoins.	 SIMPLICITÉ Une offre produits claire et performante. Avec SYLVANIA, vous êtes assuré de faire le bon choix !	 SÉRÉNITÉ L'expertise et l'accompagnement de SYLVANIA, c'est la garantie de solutions parfaitement maîtrisées, pour tous vos projets.	 SYLVANIA Certifié "RGE Études", Sylvania est le partenaire de tous vos projets en faveur de la performance énergétique.
---	---	---	--



Charte « RGE Études » (Reconnu Garant de l'Environnement) signée avec l'OPOiBI, l'ADEME, le Ministère de l'Écologie, du Développement Durable et de l'énergie et le Ministère des Territoires et du Logement.

SYLVANIA

Document non contractuel - FEILO SYLVANIA FRANCE - RCS 484 395 256 - Édition 04/2021 - CAT1474



Feilo Sylvania
1, avenue du Général de Gaulle
92635 Gennevilliers cedex
Tél. : 01 55 51 11 00
Email : fr.info@sylvania-lighting.com

sylvania-lighting.com

A Feilo Sylvania Company

SYNDICAT DE
L'ÉCLAIRAGE

SYLVANIA est signataire de la charte LED élaborée par le Syndicat de l'Éclairage.
Elle décrit les 20 critères objectifs indispensables pour évaluer la qualité et la fiabilité d'un luminaire LED.