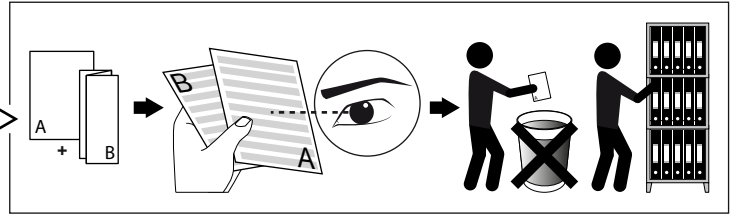


SPY66 MP ADM

DEEL
PARTIE
TEIL
PART
PARTE
PARTE **A**



REQUIREMENTS


TRACK 3F DIM ON 200 12 410
SPY66 TUBE 24611 0010


ACCESSORIES

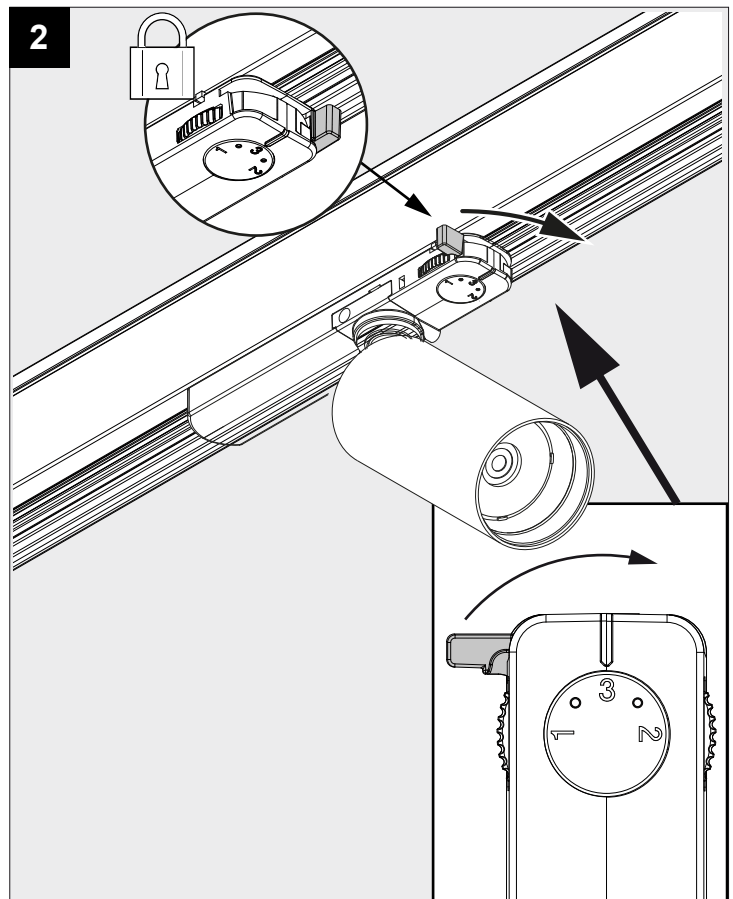
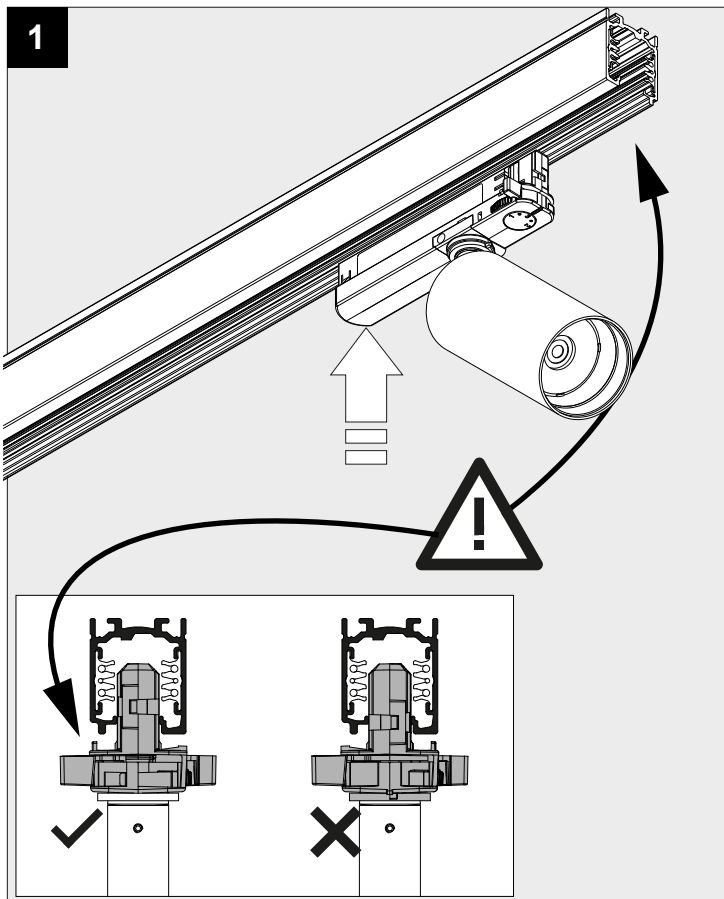
SPY66 HONEYCOMB 24611 0050
SPY66 GLASS SBL 24611 0060
SPY66 SOFTENING LENS 24611 0090
SPY66 LINEAR SPREAD ELLIPTICAL 24611 0070

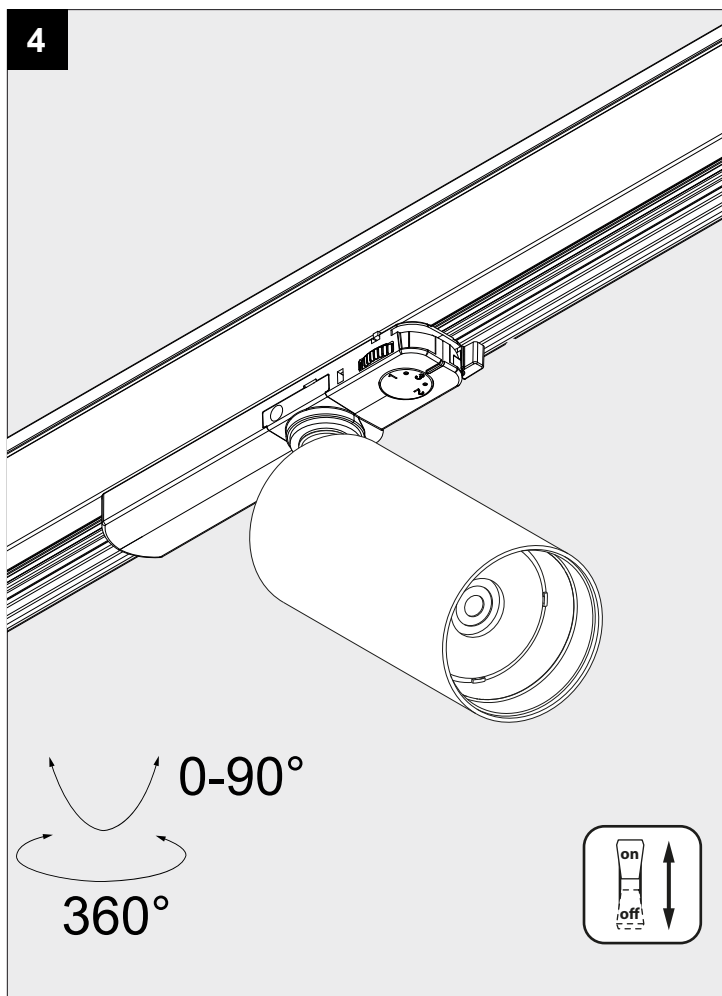
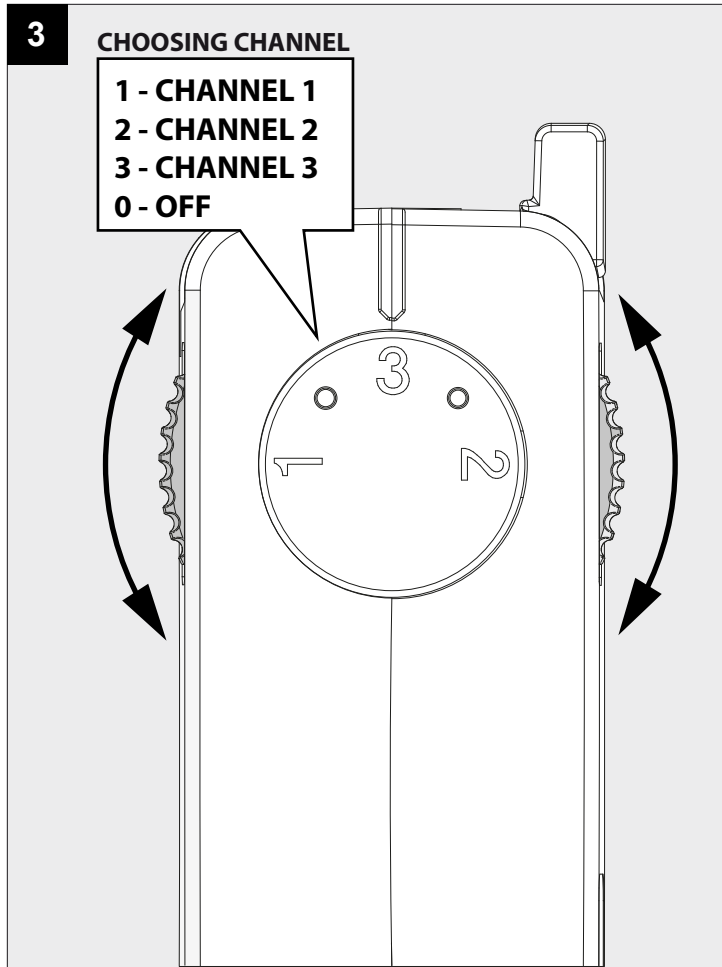
MAX 20 Units / Circuit

P _o	17,9W
U	220-240V

 **IP20**
 Beschermd tegen vaste voorwerpen die groter zijn dan 12 mm
 Protégé contre les objets solides de plus de 12 mm
 Geschützt gegen Festkörper größer als 12 mm
 Protected against solid objects greater than 12 mm
 Protegido contra objetos sólidos superiores a 12 mm
 Protetto contro oggetti solidi più grandi di 12 mm

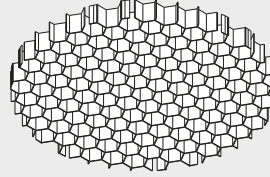
 Voorzien van aardingsaansluiting
 Avec mise à la terre
 Ausgerüst tet mit Erdungsanschluss
 Provided with grounding
 Con la toma de tierra
 Con presa a terra



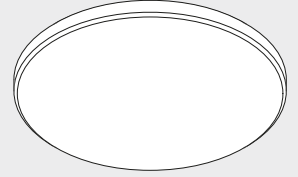


ACCESSORIES

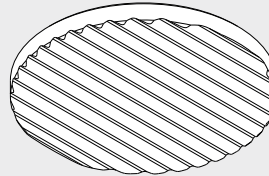
SPY66 HONEYCOMB
24611 0050



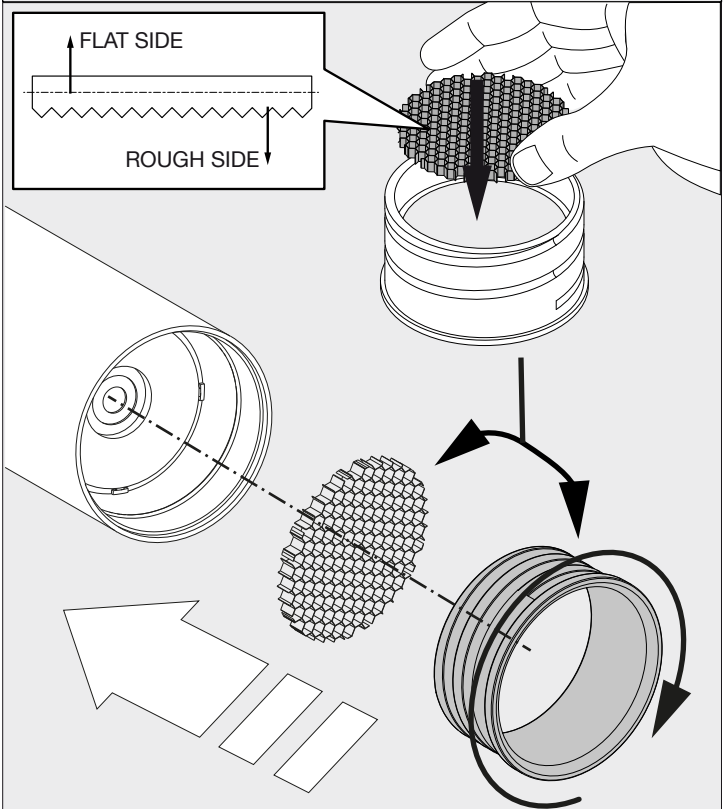
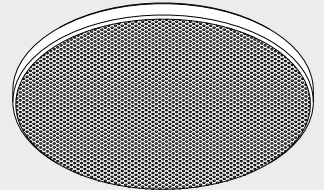
SPY66 GLASS SBL
24611 0060



SPY66 LINEAR SPREAD LENS
/ ELLIPTICAL
24611 0070



SPY66 SOFTENING LENS
24611 0090



De verlichtingsbron van dit verlichtingstoestel zal enkel door de fabrikant of door de fabrikant aangestelde installateur vervangen worden.

La source lumière de cet appareil ne sera remplacée que par l'entrepreneur ou par un agent reconnu.

Das enthaltene Leuchtmittel sollte nur durch entsprechendes Fachpersonal ersetzt werden.

The light source contained in this luminaire shall only be replaced by the manufacturer or his service agent.

La fuente de iluminación que tiene esta luminaria sólo puede remplazarse por el fabricante o por un instalador autorizado.

La sorgente luminosa incorporata in questo apparecchio può essere sostituita solo dal produttore, da un suo centro assistenza oppure da una persona in possesso della necessaria abilitazione.