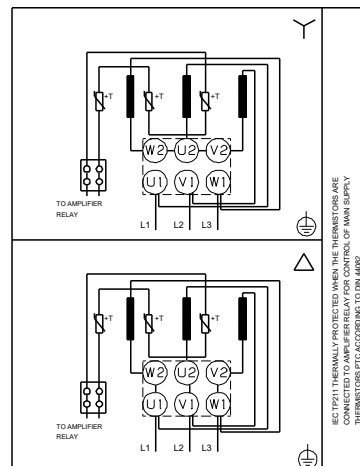
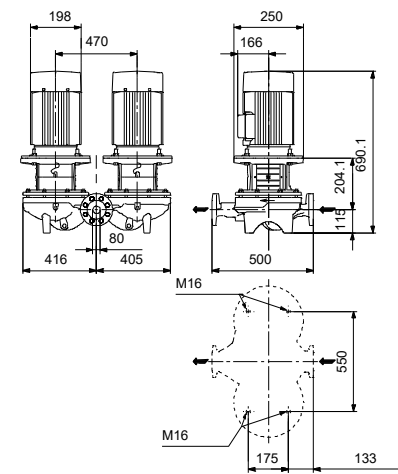
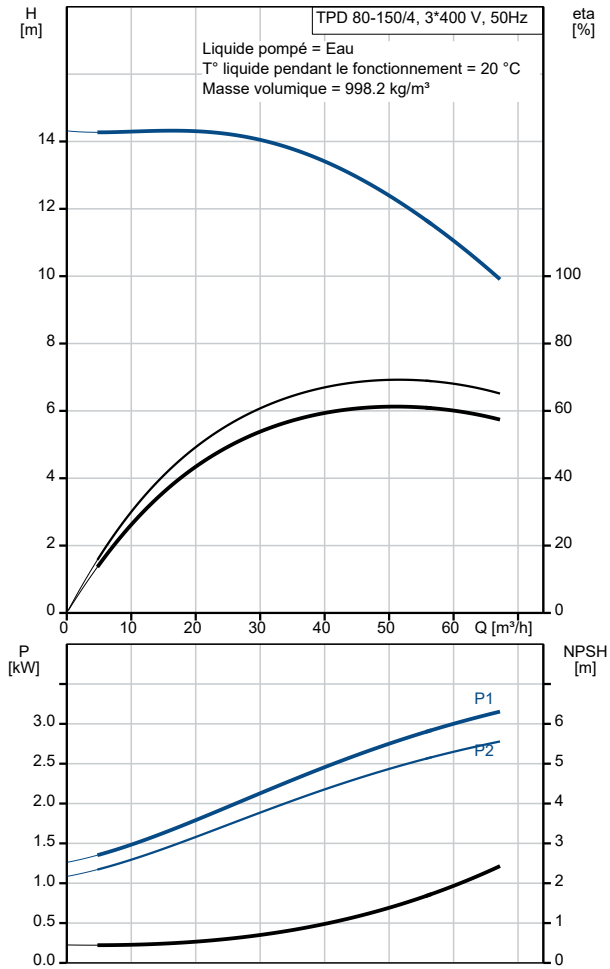


Description	Valeur
Information générale:	
Nom produit:	TPD 80-150/4 A-F-A-BQQE-JX3
Code article:	96108892
Numéro EAN::	5700396978581
Prix:	
Technique:	
Vitesse de rotation pour les données de la pompe:	1455 mn-1
Débit nominal:	48.2 m ³ /h
Hmt nom.:	12.7 m
Hauteur max.:	150 dm
Diamètre réelle de la roue mobile:	205 mm
Code de la garniture mécanique:	BQQE
Tolérance courbe:	ISO9906:2012 3B2
Version pompe:	A
Matériaux:	
Corps de pompe:	Fonte
Corps de pompe:	EN-GJL-250
Corps de pompe:	ASTM class 35
Roue:	Fonte
Roue:	EN-GJL-200
Roue:	ASTM class 30
Code matériau:	A
Installation:	
Plage température ambiante:	-20 .. 55 °C
Pression maximale de service:	16 bar
Pression maximum à la température indiquée:	16 bar / 120 °C
Type raccordement:	DIN
Taille du raccordement:	DN 80
Pression nominale pour le raccordement:	PN 16
Entraxe:	500 mm
Taille de la bride du moteur:	FF215
Code raccord:	F
Liquide:	
Liquide pompé:	Eau
Plage température liquide:	-25 .. 120 °C
Température liquide sélectionnée:	20 °C
Densité:	998.2 kg/m ³
Donnée électrique:	
Type moteur:	SIEMENS
Classe de rendement IE:	IE3
Puissance nominale - P2:	3 kW
Fréquence d'alimentation:	50 Hz
Tension nominale:	3 x 380-420D/660-725Y V
Courant nominal:	6,3-5,7/3,57-3,23 A
Intensité démarrage:	730-730 %
Cos phi - facteur de puissance:	0.83
Vitesse nominale:	1460 mn-1
Rendement:	IE3 87,7%
Rendement moteur à pleine charge:	87.7-87.7 %
Rendement moteur à 3/4 charge:	88.4-88.4 %
Rendement moteur à 1/2 charge:	88.2-88.2 %
Nombre de pôles:	4
Indice de protection (IEC 34-5):	IP55
Classe d'isolement (IEC 85):	F
Protection moteur:	PTC
No moteur:	83V15210
Commandes:	
Convertisseur de fréquence:	AUCUN
Autres:	
Indice d'efficacité minimale, MEI ≥:	0.70
Poids net:	174 kg



Description	Valeur
Poids brut:	193 kg
Volume d'expédition:	0.46 m3