

CLAPET DE NON RETOUR A DISQUE INOX TOUTES POSITIONS PN40

Clapet de non-retour à disque inox entre brides PN40 pour les réseaux d'eau potable, industries chimiques, pharmaceutiques, pétrochimiques, installations hydrauliques, air comprimé.

Clapet tout inox avec ressort pour un montage toutes positions.

Etanchéité métal/métal (taux de fuite suivant norme API 598).

Compatible pour les atmosphères explosives, ATEX Zone 1&21 et Zone 2&22.

Clapet conforme au règlement CE 1935/2004 sur demande.

**Certificat**
3.1**Dimensions :** DN15 à DN200**Raccordement :** Entre brides PN10/16/25/40**Température Mini :** -20°C**Température Maxi :** +400°C**Pression Maxi :** 40 Bars**Caractéristiques :** Clapet à disque

Toutes positions

Etanchéité métal/métal

Compatible eau potable

Entre brides (Wafer)

Matière : Inox EN 1.4408

CLAPET DE NON RETOUR A DISQUE INOX TOUTES POSITIONS PN40

CARACTERISTIQUES :

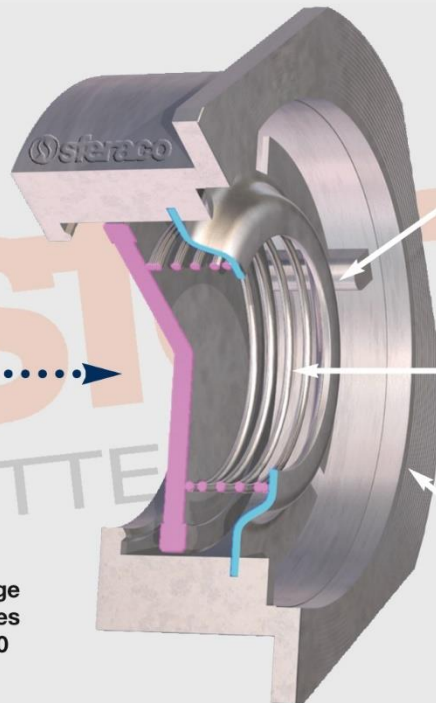
- Clapet à disque
- Montage toutes positions (respecter le sens de passage indiqué sur le corps par une flèche)
- Etanchéité métal / métal
- Tout inox
- Clapet guidé à partir du DN125
- Montage entre brides (Wafer)

SÉRIE 386

Encombrement réduit

Sens de passage du fluide

Conception permettant un montage et un centrage sur différents types de brides GN10/GN16/GN25/GN40



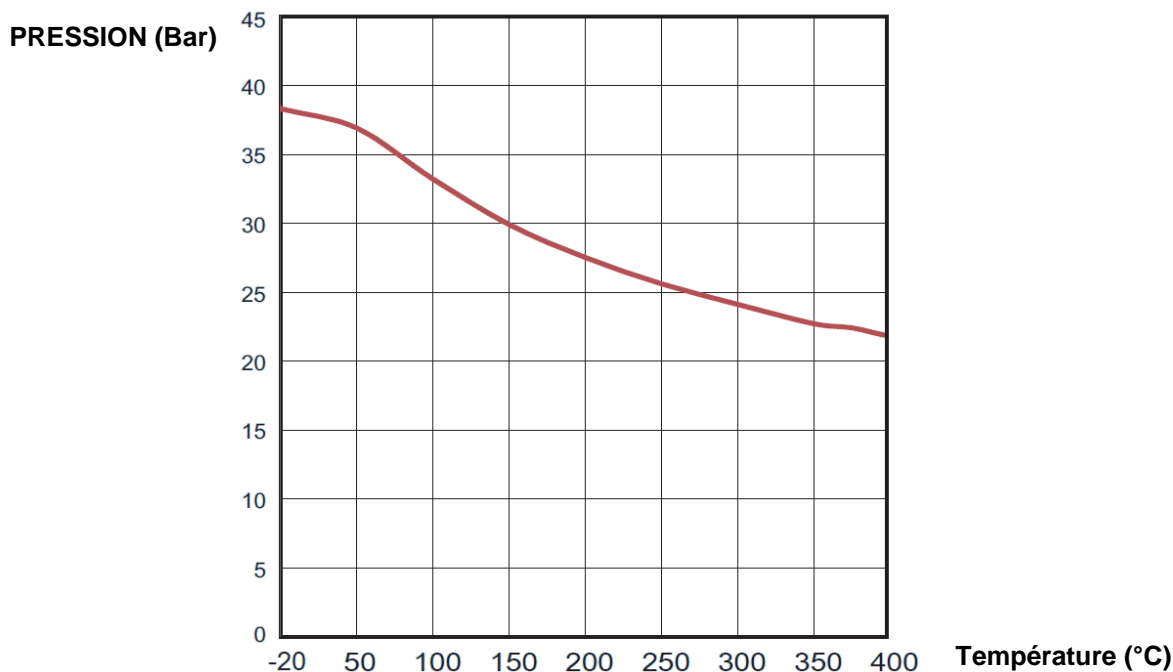
Nervure de guidage du clapet permettant un meilleur centrage

Ressort INOX permettant un montage toutes positions

Construction tout INOX permettant de résister à la corrosion et de supporter des températures élevées jusqu'à 200 °C

UTILISATION :

- Industries chimiques, pharmaceutiques, pétro-chimiques, installations hydrauliques, air comprimé
- Température mini admissible Ts : - 20°C
- Température maxi admissible Ts : + 400°C
- Pression maxi admissible Ps : 40 bars (voir courbe ci dessous)
- Vapeur : 14 bars maxi

CLAPET DE NON RETOUR A DISQUE INOX TOUTES POSITIONS PN40
COURBE PRESSION / TEMPERATURE (HORS VAPEUR) DN15-100 :

RELATION PRESSION / TEMPERATURE DN125-200 :

Pression (Bar)	39.2	38	33.3	30.4	28.2	26.3	25	24	23.2
Température (°C)	-10	50	100	150	200	250	300	350	400

COEFFICIENT DE DEBIT Kvs (M3 / h) :

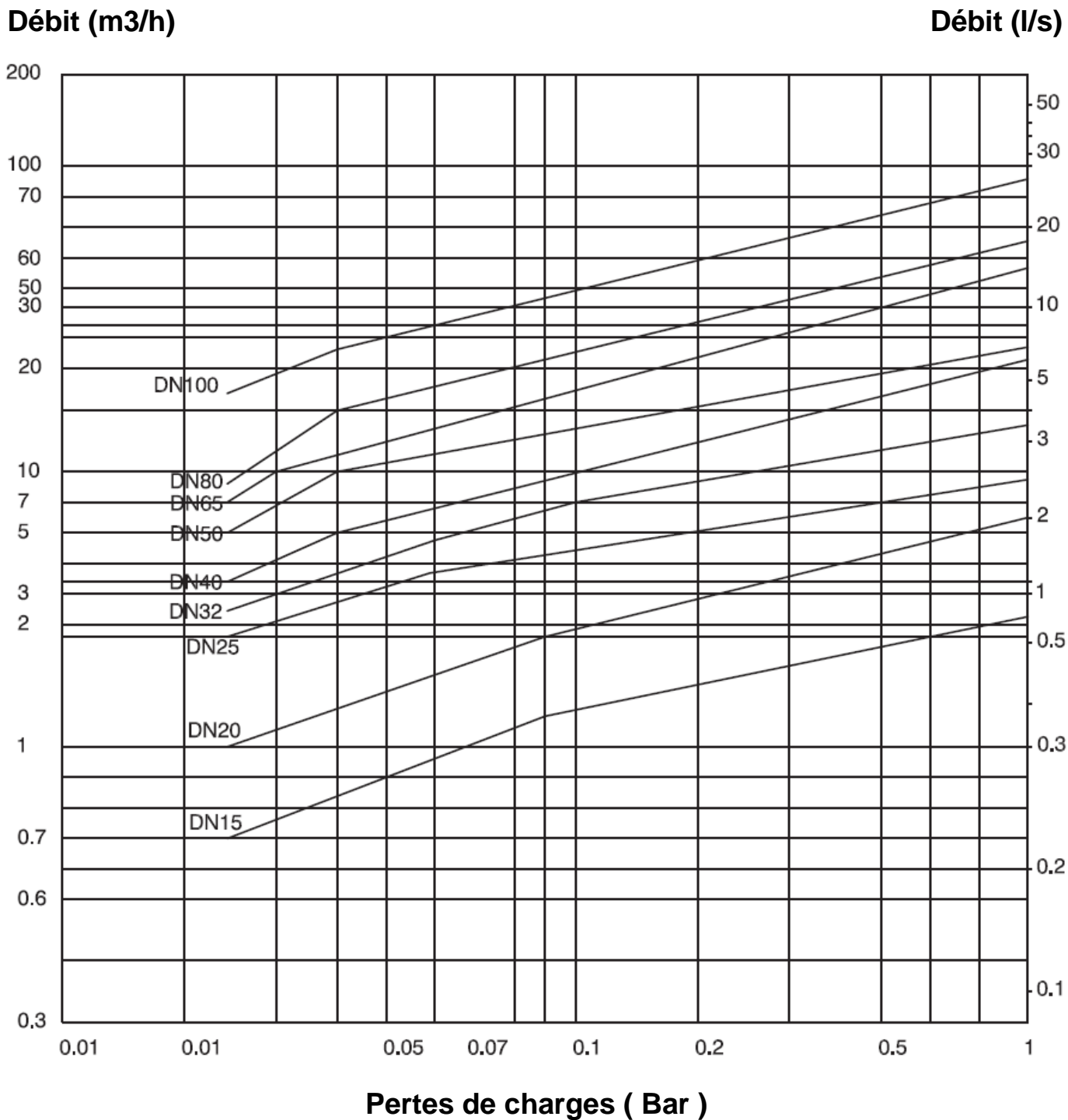
DN	15	20	25	32	40	50	65	80	100	125	150	200
Kvs (m3/h)	2.1	5.76	9.6	14.5	21.9	24.2	57.1	64.97	90.2	228	342.5	647.8

GAMME :

- Montage entre brides PN10/16/25/40* **Ref. 386** du DN15 au DN100
 (*) : Pour un montage entre brides PN10/16 en DN100, on utilisera seulement 4 boulons
- Montage entre brides PN40 **Ref. 386** du DN125 au DN200

CLAPET DE NON RETOUR A DISQUE INOX TOUTES POSITIONS PN40

DIAGRAMME PERTES DE CHARGES :



CLAPET DE NON RETOUR A DISQUE INOX TOUTES POSITIONS PN40

TAUX DE FUITE SUIVANT API 598 (PENDANT 60s sauf DN200 120s):

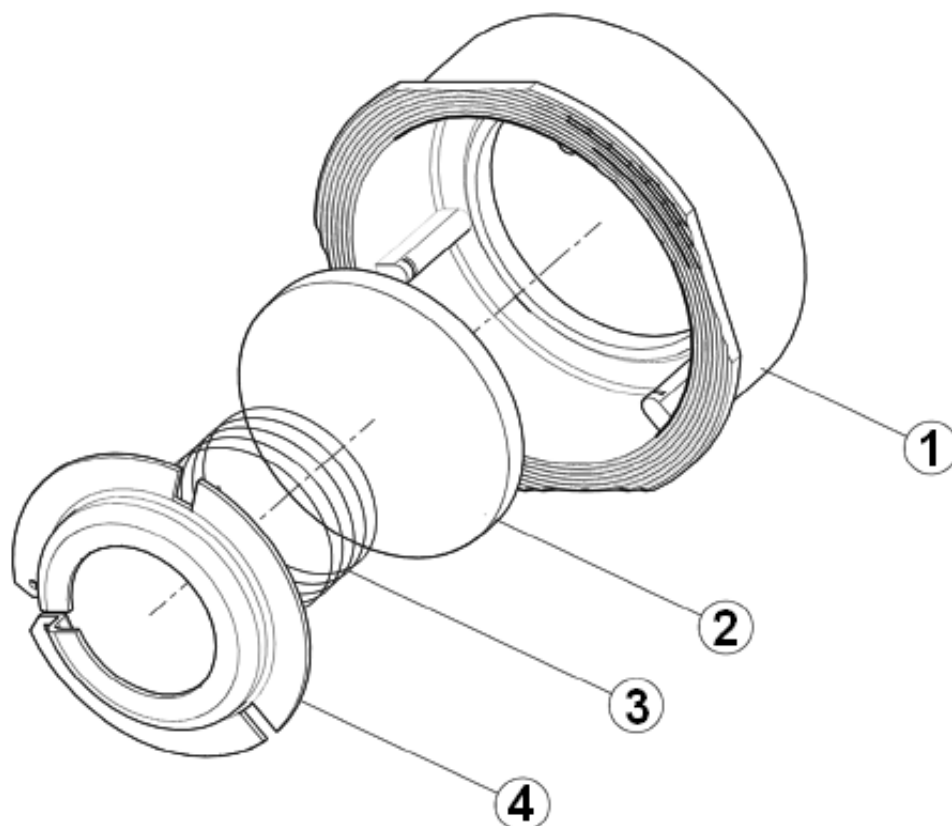
DN	8	10	15	20	25	32	40	50	65	80	100	125	150	200
Test Liquide (cc/min)	6								7.5	9	12	15	18	24
Test Gaz (m3/h)	0.08								0.11	0.13	0.17	0.21	0.25	0.34

PRESSION D'OUVERTURE (en mbar) :

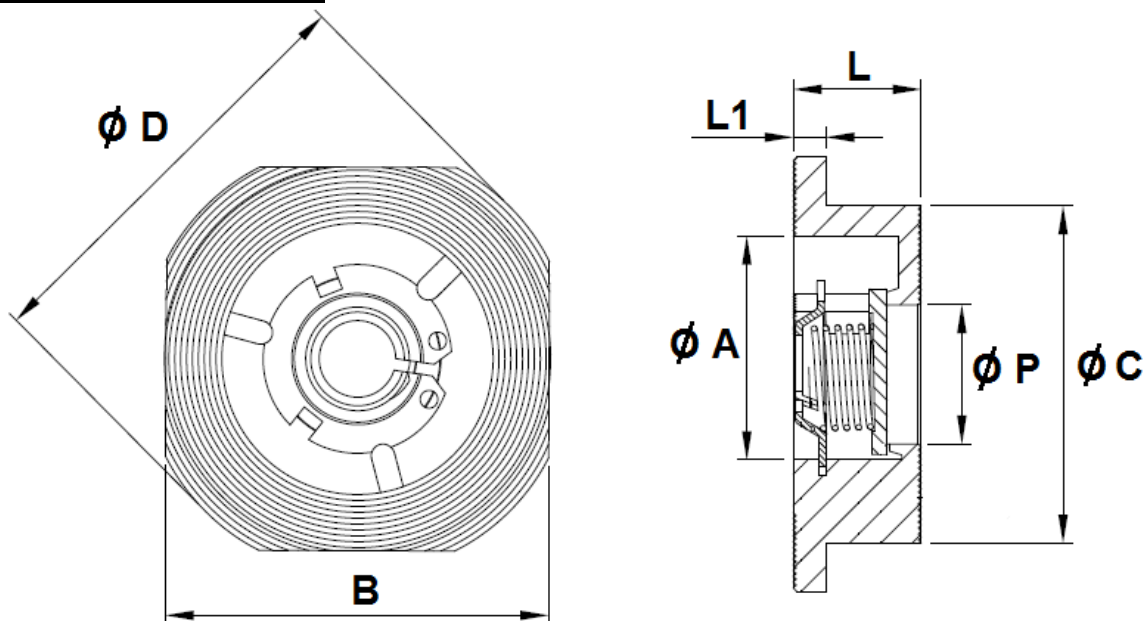
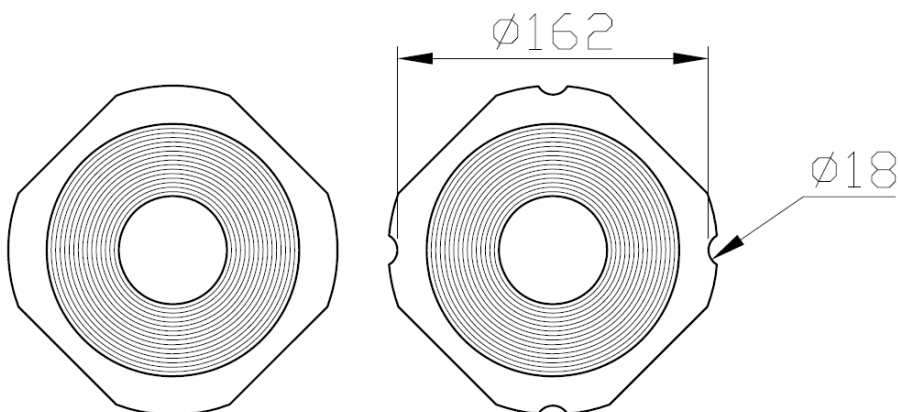
DN	Position verticale Fluide ascendant	Position horizontale
DN 15	25 ↑	23 →
DN 20	25 ↑	23 →
DN 25	25 ↑	23 →
DN 32	27 ↑	24 →
DN 40	29 ↑	25 →
DN 50	29 ↑	25 →
DN 65	31 ↑	25 →
DN 80	32 ↑	26 →
DN100	33 ↑	27 →
DN 125	60 ↑	51 →
DN 150	60 ↑	50 →
DN200	62 ↑	49 →

CLAPET DE NON RETOUR A DISQUE INOX TOUTES POSITIONS PN40

NOMENCLATURE :



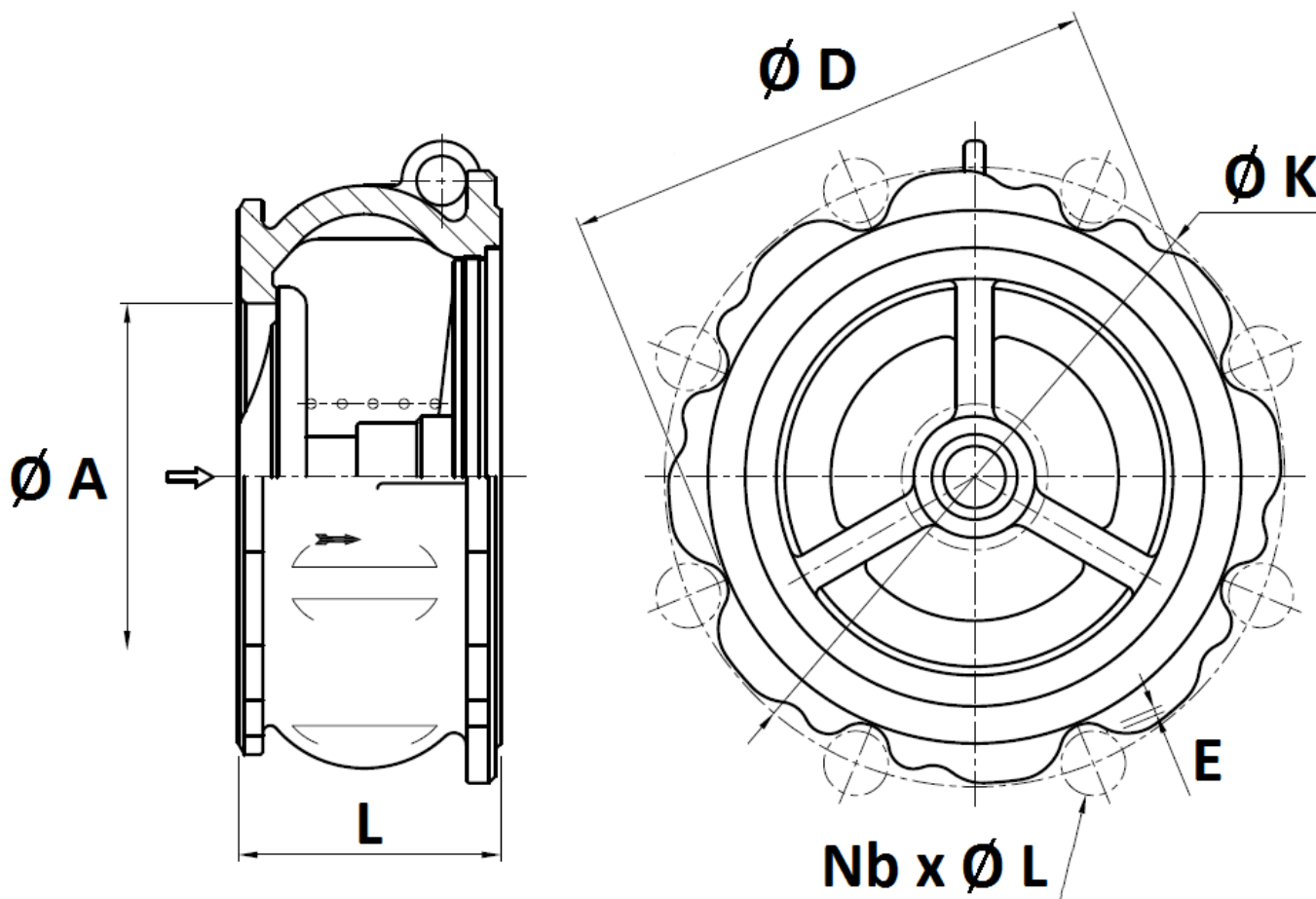
Repère	Désignation	Matériaux
1	Corps	Inox EN 1.4408
2	Disque	Inox ASTM A240-316
3	Ressort	Inox AISI 316
4	Butée	Inox ASTM A240-316

CLAPET DE NON RETOUR A DISQUE INOX TOUTES POSITIONS PN40
DIMENSIONS DN15-100 (en mm) :

DN 15 – 80
DN100


DN	15	20	25	32	40	50	65	80	100
Ø A	34	39	46	60	70	79	101	109	134
B	44.6	54	65	78	88	101.6	120.4	133	164
Ø C	40.5	47	56	70	80	90	113	123	150
Ø D	54	62	73	83	93	107	126.5	141.2	171.4
L	16	19	22	28	31.5	40	46	49	60
L1	3.5	3.5	4	5	5	5	5.5	5.5	6.5
Ø P	12.5	20	25	32	38	49	64	78	98
Poids (en Kg)	0.1	0.15	0.24	0.5	0.55	0.83	1.4	1.77	2.97
Ref.	386015	386020	386025	386032	386040	386050	386065	386080	386100

CLAPET DE NON RETOUR A DISQUE INOX TOUTES POSITIONS PN40

DIMENSIONS DN125-200 (en mm) :



DN	125	150	200
L	90	106	140
Ø A	120	140	184
Ø D	186	216	267
Ø K	220	250	320
Nb x Ø L	8 x 26	8 x 26	12 x 30
E	3	2.7	10
Poids (en Kg)	8.34	13.4	24.2
Ref.	386125	386150	386200

CLAPET DE NON RETOUR A DISQUE INOX TOUTES POSITIONS PN40

NORMALISATIONS :

- Fabricant certifié ISO 9001 : 2015
- DIRECTIVE 2014/68/UE : Compatible pour Liquides et Gaz du Groupe 1
 - DN8-25 : Article 4, §3 (SEP), pas de marquage CE
 - DN32-100 : Catégorie de risque II, marquage CE 0035
 - DN125-200 : Catégorie de risque III, marquage CE 0062
- Certificat 3.1 sur demande
- Construction suivant la norme EN 12516-1
- Tests d'étanchéité suivant la norme API 598, table 6
- Ecartement suivant la norme EN 558 série 49 (DIN 3202 K4)
- ATEX Groupe II Catégorie 2 G/2D Zone 1 & 21 Zone 2 & 22 (marquage en option)
- Clapets compatibles pour eau potable conformément à l'annexe I de l'arrêté du 29 Mai 1997 relatif aux matériaux et objets utilisés dans les installations fixes de production, de traitement et de distribution d'eau destinée à la consommation humaine
- Clapet conforme à la réglementation **CE 1935/2004 sur demande**

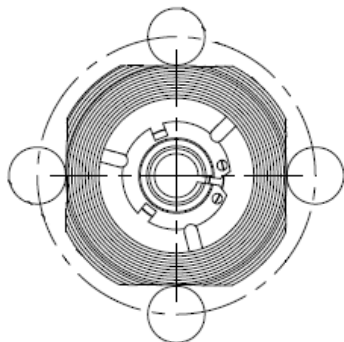
PRECONISATIONS : Les avis et conseils, les indications techniques, les propositions, que nous pouvons être amenés à donner ou à faire, n'impliquent de notre part aucune garantie. Il ne nous appartient pas d'apprécier les cahiers des charges ou descriptifs fournis. Il appartient au client de vérifier l'adéquation entre le choix du matériel et les conditions réelles d'utilisation.

CLAPET DE NON RETOUR A DISQUE INOX TOUTES POSITIONS PN40

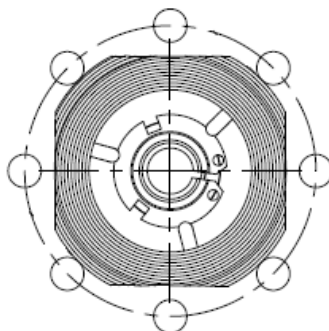
POSITIONNEMENT DES BOULONS DE BRIDES :

- **ENTRE BRIDES PN10/16 :**

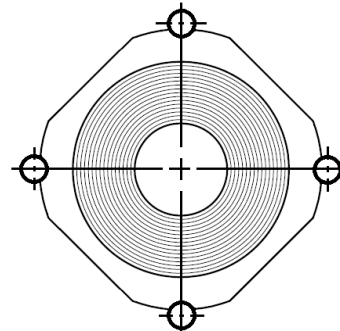
DN 15 – 50



DN 65 – 80

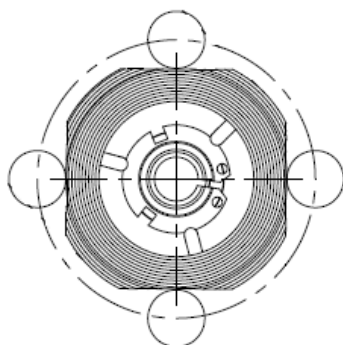


DN 100



- **ENTRE BRIDES PN25/40 :**

DN 15 – 50



DN 65 – 100

