

LC2D150F7

TeSys LC2D - contacteur inverseur - 3P - AC-3
440V - 150A - bobine 110Vca



Principales

Gamme	TeSys
Nom du produit	TeSys D
Type de produit ou équipement	Contacteur-inverseur
Nom de l'appareil	LC2D
Application du contacteur	Charge résistive (AC-1) Commande moteur (AC-3)
Catégorie d'emploi	AC-1 AC-3
Présentation du produit	Préassemblé avec jeu de barres d'inversion
Description des pôles	3P
Power pole contact composition	3F
[Ue] tension assignée d'emploi	Circuit de puissance: ≤ 1000 V CA 25...400 Hz Power circuit: ≤ 300 V DC
[Ie] courant assigné d'emploi	200 A (à <60 °C) à ≤ 440 V CA AC-1 pour circuit de puissance 150 A (à <60 °C) à ≤ 440 V CA AC-3 pour circuit de puissance
Puissance moteur kW	40 kW à 220...230 V CA 50 Hz 75 kW à 380...400 V CA 50 Hz 80 kW à 415...440 V CA 50 Hz 90 kW à 500 V CA 50 Hz 100 kW à 660...690 V CA 50 Hz 75 kW at 1000 V AC 50 Hz
Motor power HP (UL / CSA)	40 Hp à 200/208 V CA 60 Hz pour 3 phases moteurs 50 Hp à 230/240 V CA 60 Hz pour 3 phases moteurs 100 Hp à 460/480 V CA 60 Hz pour 3 phases moteurs 125 hp à 575/600 V CA 60 Hz pour 3 phases moteurs
Type de circuit de commande	CA à 50/60 Hz
Tension circuit de commande	110 V CA 50/60 Hz
Contacts auxiliaires	1O+1F
[Uimp] tension assignée de tenue aux chocs	8 kV se conformer à CEI 60947
Catégorie de surtension	III
[Ith] courant thermique conventionnel	200 A à <60 °C pour circuit de puissance
Pouvoir nominal d'enclenchement Irms	140 A AC for signalling circuit conforming to IEC 60947-5-1 250 A DC for signalling circuit conforming to IEC 60947-5-1 1660 A à 440 V pour circuit de puissance se conformer à CEI 60947
Pouvoir assigné de coupure	1400 A à 440 V pour circuit de puissance se conformer à CEI 60947

[I _{ow}] courant assigné de courte durée admissible	250 A à <40 °C - 10 min pour circuit de puissance 580 A à <40 °C - 1 min pour circuit de puissance 1200 A à <40 °C - 10 s pour circuit de puissance 1400 A à <40 °C - 12,5 kA Eff. 1s pour circuit de puissance 100 A - 1 s for signalling circuit 120 A - 500 ms for signalling circuit 140 A - 100 ms for signalling circuit
Calibre du fusible à associer	10 A gG for signalling circuit conforming to IEC 60947-5-1 315 A gG à <= 690 V coordination type 1 pour circuit de puissance 250 A gG à <= 690 V coordination type 2 pour circuit de puissance
Impédance moyenne	0,6 mOhm - I _{th} 200 A 50 Hz pour circuit de puissance
[U _i] tension assignée d'isolement	Power circuit: 600 V CSA certified Power circuit: 600 V UL certified Signalling circuit: 690 V conforming to IEC 60947-1 Signalling circuit: 600 V CSA certified Signalling circuit: 600 V UL certified Circuit de puissance: 1000 V se conformer à IEC 60947-4-1
Durée de vie électrique	0,85 Mcycles 150 A AC-3 à U _e <= 440 V 1 Mcycles 200 A AC-1 à U _e <= 440 V
Puissance dissipée par pôle	24 W AC-1 13,5 W AC-3
Front cover	Avec
Type de verrouillage	Mécanique Électrique
Support de montage	Platine Rail
Normes	CSA C22.2 No 14 EN 60947-4-1 EN 60947-5-1 IEC 60947-4-1 IEC 60947-5-1 UL 508
Certifications du produit	BV CCC CSA DNV GL RINA UL EAC
Mode de raccordement	Control circuit: screw clamp terminals 2 cable(s) 1... 2.5 mm ² flexible with cable end Télécommande: borniers à vis-étrier 1 câble(s) 1... 2,5 mm ² souple sans extrémité de câble Télécommande: borniers à vis-étrier 2 câble(s) 1... 2,5 mm ² souple sans extrémité de câble Télécommande: borniers à vis-étrier 1 câble(s) 1... 2,5 mm ² souple avec extrémité de câble Télécommande: borniers à vis-étrier 1 câble(s) 1... 2,5 mm ² rigide sans extrémité de câble Télécommande: borniers à vis-étrier 2 câble(s) 1... 2,5 mm ² rigide sans extrémité de câble Circuit de puissance: connecteur 1 câble(s) 10... 120 mm ² souple sans extrémité de câble Circuit de puissance: connecteur 2 câble(s) 10... 50 mm ² souple sans extrémité de câble Circuit de puissance: connecteur 1 câble(s) 10... 120 mm ² souple avec extrémité de câble Circuit de puissance: connecteur 2 câble(s) 10... 50 mm ² souple avec extrémité de câble Circuit de puissance: connecteur 1 câble(s) 10... 120 mm ² rigide sans extrémité de câble Circuit de puissance: connecteur 2 câble(s) 10... 50 mm ² rigide sans extrémité de câble

Couple de serrage	Télécommande: 1,2 N.m - sur borniers à vis-étrier - avec tournevis plat Ø 6 mm Télécommande: 1,2 N.m - sur borniers à vis-étrier - avec tournevis empreinte Philips n°2 Circuit de puissance: 12 N.m - sur connecteur hexagonal 4 mm
Temps de fonctionnement	20...35 ms fermeture 40...75 ms ouverture
Niveau de fiabilité de la sécurité	B10d = 1369863 cycles contactor with nominal load conforming to EN/ISO 13849-1 B10d = 20000000 cycles contactor with mechanical load conforming to EN/ISO 13849-1
Durée de vie mécanique	8000000 cycle
Vitesse de commande maxi	1200 cyc/h à <60 °C

Complémentaires

Technologie bobine	Suppresseur à diode de limite de crête bidirectionnel incorporé
Plage de tension du circuit de commande	0,3 à 0,5 Uc -40...70 °C perte de niveau CA 50/60 Hz 0,8...1,15 Uc -40...55 °C opérationnel CA 50/60 Hz 1...1.15 Uc 55...70 °C opérationnel CA 50/60 Hz
Puissance d'appel en VA	280...350 VA 60 Hz cos phi 0,9 (à 20 °C) 280...350 VA 50 Hz cos phi 0,9 (à 20 °C)
Consommation moyenne au maintien en VA	2...18 VA (à 20 °C) cos phi 0,9 60 Hz 2...18 VA (à 20 °C) cos phi 0,9 50 Hz
Dissipation thermique	3...4,5 W à 50/60 Hz
Type de contacts auxiliaires	Type mechanically linked 1 NO + 1 NC conforming to IEC 60947-5-1 Type mirror contact 1 NC conforming to IEC 60947-4-1
Fréquence circuit signalisation	25 à 400 Hz
Courant commuté minimum	5 mA for signalling circuit
Tension de commutation minimale	17 V for signalling circuit
Temps de non-chevauchement	1.5 Ms on de-energisation between NC and NO contact 1.5 ms on energisation between NC and NO contact
Résistance d'isolement	> 10 MOhm for signalling circuit
Compatibilité du contact	M13
Code de compatibilité	LC2D
Motor power range	30...50 KW à 200...240 V 3 phases 55...100 KW à 380...440 V 3 phases 55...100 kW à 480...500 V 3 phases
Type de démarreur de moteur	Contacteur inverseur
Tension de la bobine-contacteur	110 V CA standard

Environnement

Degré de protection IP	IP20 front face conforming to IEC 60529
Traitement de protection	TH conforming to IEC 60068-2-30
Degré de pollution	3
Température de fonctionnement	-40...60 °C 60...70 °C with derating
Température ambiante de stockage	-60...80 °C
Altitude de fonctionnement	0...3000 m
Tenue au feu	850 °C se conformer à CEI 60695-2-1
Tenue au feu	V1 conforming to UL 94
Robustesse mécanique	Vibrations contactor open: 2 Gn, 5...300 Hz Vibrations contactor closed: 4 Gn, 5...300 Hz Shocks contactor closed: 15 Gn for 11 ms Chocs contacteur ouvert: 6 Gn pour 11 ms
Hauteur	158 mm
Largeur	266 mm
Profondeur	148 mm
Poids du produit	6,4 kg

Emballage

Type d'emballage 1	PCE
Nombre d'unité par paquet	1
Poids de l'emballage (Kg)	6,5 kg
Hauteur de l'emballage 1	23 cm
Largeur de l'emballage 1	31,5 cm
Longueur de l'emballage 1	37 cm

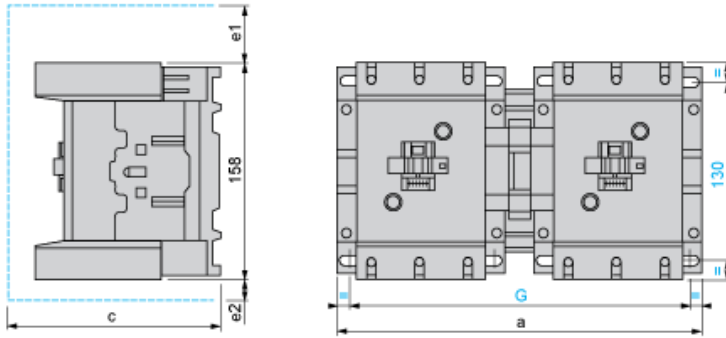
Durabilité de l'offre

Statut environnemental de l'offre	Produit Green Premium
Régulation REACH	Déclaration REACH
Directive RoHS UE	Conforme Déclaration RoHS UE
Sans mercure	Oui
Information sur les exemptions RoHS	Oui
Régulation RoHS Chine	Déclaration RoHS Pour La Chine
Profil environnemental	Profil Environnemental Du Produit
Profil de circularité	Informations De Fin De Vie
DEEE	Sur le marché de l'Union Européenne, le produit doit être mis au rebut selon un protocole spécifique de collecte des déchets et ne jamais être jeté dans une poubelle d'ordures ménagères.
Sans PVC	Oui

Garantie contractuelle

Garantie	18 mois
----------	---------

Dimensions



LC2 or 2 x LC1	a	c	e1	e2	G
D115 and D150	266	148	56	18	242/256
c, e1 and e2: including cabling.					

Wiring

