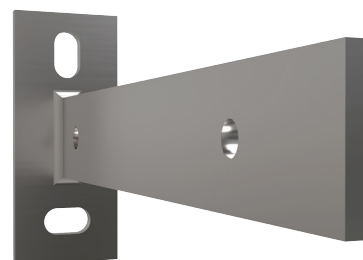


Accessoire

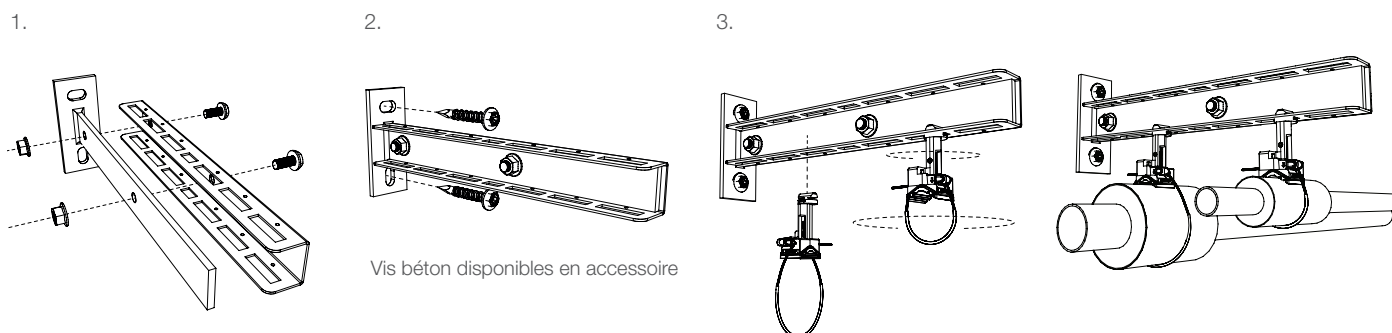
La Platine PB est conçue pour permettre la fixation d'un Kit PB directement contre un mur pour suspendre tout type de tuyauterie.

AVANTAGES

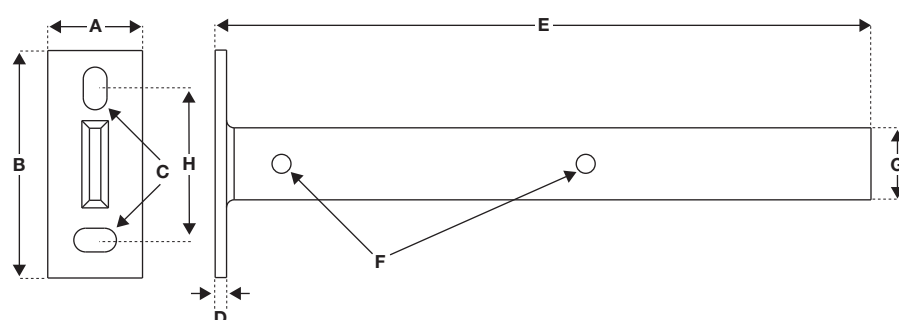
- Le Kit PB est rapidement fixé sur la Platine PB en utilisant les fixations fournies
- Conçue pour supporter tout type de tuyauterie installée contre un mur ou un plafond en béton
- Convient aux Kit PB jusqu'à 440 mm de long. Pour un Kit PB plus long il faut ajouter une jambe de force ou une suspension secondaire à son extrémité à l'aide d'un UniGrip – QT
- La Platine PB est livrée pour permettre l'installation du Kit PB grâce au système quart de tour
- Permet d'utiliser pleinement les deux faces du Kit PB



INSTALLATION ET AJUSTEMENT



SPÉCIFICATIONS



| Longueur (mm) | A (mm) | B (mm) | C (mm) | D (mm) | E (mm) | F (mm) | G (mm) | H (mm) |
|---------------|--------|--------|--------|--------|--------|--------|--------|--------|
| 240 | 50 | 120 | Ø 12,5 | 6 | 246 | Ø 10 | 38 | 80 |
| 340 | 50 | 120 | Ø 12,5 | 6 | 346 | Ø 10 | 38 | 80 |
| 440 | 50 | 120 | Ø 12,5 | 6 | 446 | Ø 10 | 38 | 80 |

ANCRAGE RECOMMANDÉ

Le bon choix des ancrages est de la responsabilité de l'installateur. Il faut tenir compte de la résistance et de la qualité du béton.

**Goujon à expansion
M8 à M12**

**Cheville à frapper
M8 à M12**

Pour plus d'informations, contactez-nous ou visitez notre site Internet www.gripple.com

INFORMATIONS TECHNIQUES

Charge de travail :

75 kg max. charge ponctuelle
150 kg max. charge uniformément répartie

Matériau :

BS EN 10346:2009 DX51D (Acier doux)