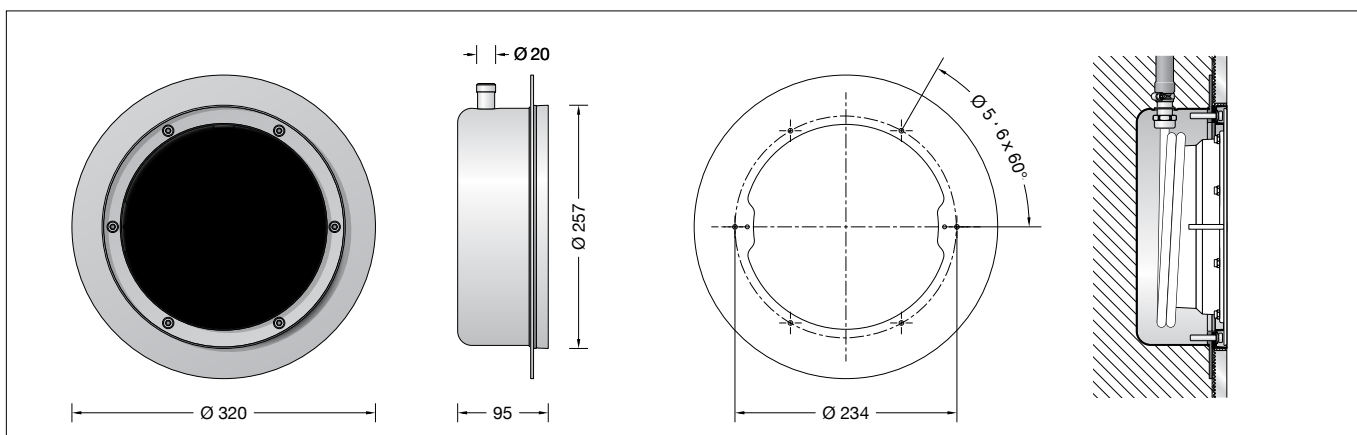


BEGA**71 269**

Einbaugehäuse
Installation housing
Boîtier d'encastrement



Gebrauchsanweisung

Anwendung

Einbaugehäuse für die bündige Montage von BEGA Schwimmbadleuchten in Betonbecken mit Wandverfliesung.

passend zu:
84 575 · 84 578 · 84 579 · 84 738

Bitte beachten Sie:

Empfohlene Einbautiefe etwa 400-700 mm unter der Wasseroberfläche.

Kontakt zu unedleren Fremdmetallen direkt oder indirekt über Schwimmbadwasser, Werkzeuge, etc. muss vermieden werden.

Bei Schwimm- und Badebeckenwasser nach DIN 19643, sowie üblichen Beckenwassertemperaturen (max. 40 °C), kann das Einbaugehäuse im Wasser mit bis zu 500 mg/l Chloridionenkonzentration eingesetzt werden.

Das Einbaugehäuse ist nicht für Sole-, Meerwasserschwimmbäder oder Salzelektrolysedesinfektion geeignet.

Bei Entleerung des Beckens ist unbedingt darauf zu achten, dass das Einbaugehäuse ausgespült und verbliebenes Restwasser entfernt wird.

Produktbeschreibung

Einbaugehäuse besteht aus Edelstahl · elektropoliert
Werkstoff Nr.: 1.4404
Flanschring besteht aus Edelstahl · elektropoliert für den bündigen Einbau in die Fliesen der Beckenwand
6 Zylinderschrauben M6x30 aus Edelstahl und beiliegende Dichtringe für die Befestigung des Flanschringes auf dem Einbaugehäuse
2 Befestigungsgewinde M5, Abstand 208 mm für die Befestigung der Schwimmbadleuchte
2 Gewindestangen mit Sechskantmutter zur Befestigung an der Verschalung
1 innenliegende Leitungsverdrahtung PG 13,5 mit Dichteinsatz für Leuchtenanschlussleitung \varnothing 9-11,5 mm
1 Schlauchanschluss für Weich-PVC-Schutzschlauch \varnothing 20 x 3 mm
1,5 m Weich-PVC-Schutzschlauch \varnothing 20 x 3 mm
1 Schlauchschelle DIN 3017
Bandbreite 9 mm
Spannbereich 20-32 mm
CE – Konformitätszeichen
Gewicht: 2,5 kg

Instructions for use

Application

Installation housing for the flush mounting of BEGA swimming pool luminaires in concrete basins with tiling.

suitable for:
84 575 · 84 578 · 84 579 · 84 738

Please note:

Recommended installation depth approx. 400-700 mm below the water surface.

Direct or indirect contact with baser foreign metals via swimming pool water, tools, etc. must be prevented.

For water in swimming pools and bathing pools in accordance with DIN 19643 and typical pool water temperatures (max. 40 °C), the installation housing can be used in water with a chloride ion concentration of up to 500 mg/l.

The installation housing is not suitable for use in brine pools, sea water pools, or in pools where salt electrolysis disinfection is used.

When emptying the pool, it must be ensured that the installation housing is rinsed out and remaining residual water is removed.

Product description

The installation housing is made of electropolished stainless steel
Material No.: 1.4404
The flange ring is made of electropolished stainless steel for flush mounting in the tile face of the basin wall
6 stainless steel cylinder screws M6x30 and matching gasket rings for the mounting of the flange ring on the installation housing
2 mounting threads M5, spacing 208 mm for mounting the swimming pool luminaire
2 threaded rods with hexagon nuts for fixing at the sheeting
1 internal screw cable gland PG 13.5 with gasket insert for luminaire connecting cable \varnothing 9-11.5 mm
1 hose connection for soft PVC protective hose \varnothing 20 x 3 mm
1.5 m soft PVC protective hose \varnothing 20 x 3 mm
1 hose clamp DIN 3017
Belt width 9 mm
Clamping range 20-32 mm
CE – Conformity mark
Weight: 2.5 kg

Fiche d'utilisation

Utilisation

Boîtier d'encastrement pour le montage affleurant de projecteurs de piscine BEGA dans des bassins en béton avec carrelage mural.

pour: 84 575 · 84 578 · 84 579 · 84 738

Attention :

Profondeur d'encastrement recommandée d'environ 400 à 700 mm sous la surface de l'eau.

Éviter tout contact direct ou indirect avec des métaux étrangers moins nobles via l'eau de la piscine, d'outils, etc.

Pour les piscines et des bassins de baignade conformes à la norme DIN 19643, ainsi que pour les températures d'eau de bassin habituelles (40 °C max.), le boîtier d'encastrement peut être utilisé dans une eau contenant jusqu'à 500 mg/l de concentration en ions de chlore.

Le boîtier d'encastrement n'est pas conçu pour les piscines à eau saline, à eau de mer ou pour la désinfection par électrolyse au sel.

Lors de la vidange du bassin, il faut impérativement veiller à ce que le boîtier d'encastrement soit rincé et que l'eau résiduelle restante soit éliminée.

Description du produit

Boîtier d'encastrement en acier inoxydable · électropoli
Matériau n° : 1,4404
La flasque est en acier inoxydable · électropoli pour le montage affleurant au carrelage mural des bassins
6 vis cylindriques M6x30 en acier inoxydable et joints d'étanchéité fournis pour la fixation de la flasque sur le boîtier d'encastrement
2 filetages de fixation M5, entraxe 208 mm pour fixation du projecteur de piscine
2 tiges filetées avec écrous hexagonaux pour la fixation sur le coffrage
1 presse-étoupe intérieur PG 13,5 avec joint d'étanchéité pour câble de raccordement du luminaire \varnothing 9-11,5 mm
1 raccordement pour gaine de protection en PVC souple \varnothing 20 x 3 mm
1,5 m de gaine de protection en PVC souple \varnothing 20 x 3 mm
1 collier de serrage DIN 3017
Largeur de bande 9 mm
Plage de serrage 20-32 mm
CE – Sigle de conformité
Poids: 2,5 kg

Sicherheit

Für die Installation und für den Betrieb dieses Ergänzungsteils sind die nationalen Sicherheitsvorschriften zu beachten. Der Hersteller übernimmt keine Haftung für Schäden, die durch unsachgemäßen Einsatz oder Montage entstehen. Werden nachträglich Änderungen an dem Ergänzungsteil vorgenommen, so gilt derjenige als Hersteller, der diese Änderungen vornimmt.

Montage

Zur Montage und für Wartungsarbeiten sind nur Werkzeuge aus Edelstahl zu verwenden. Das Einbaugehäuse wird bei der Herstellung des Beckens eingegossen.

Kontakt mit niedriglegierten oder unlegierten Stählen muss vermieden werden.

Wichtig: Schutzfolie nicht entfernen. Sie schützt das Einbaugehäuse während der Bauphase vor Verschmutzung.

Safety

The installation and operation of this accessory are subject to national safety regulations. The manufacturer accepts no liability for damage caused by improper use or installation. If modifications are subsequently made to the accessory, the person who makes these modifications shall be considered the manufacturer.

Installation

Only stainless steel tools may be used for installation and maintenance work. The installation housing is poured when constructing the pool.

Avoid contact with low-alloy or unalloyed steels.

Important: Do not remove the protective film. It protects the installation housing against contamination during construction.

Sécurité

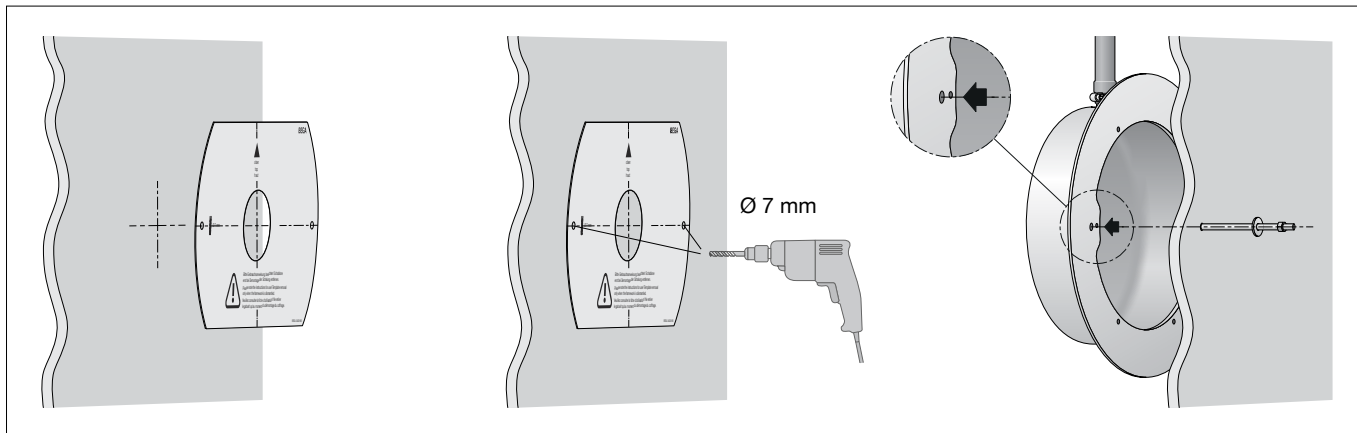
Pour l'installation et l'utilisation de cet accessoire, respecter les normes de sécurité nationales. Le fabricant décline toute responsabilité pour tout dommage résultant d'une mise en œuvre ou d'une installation inappropriée du produit. Si des modifications sont ultérieurement apportées à cet accessoire, l'intervenant qui les effectuera sera considéré comme fabricant.

Installation

Pour le montage et les travaux d'entretien, utiliser uniquement des outils en acier inoxydable. Le boîtier d'encastrement est coulé au moment de la fabrication du bassin.

Tout contact avec des aciers non alliés ou faiblement alliés doit être évité.

Important : ne pas retirer le film de protection. Il protège le boîtier d'encastrement contre les salissures pendant la phase de construction.



Die Befestigung des Einbaugehäuses an der Verschalung erfolgt mit den zwei beiliegenden Gewindestangen, Unterlegscheiben und Sechskantmuttern.

Einbaugehäuse auf der Beckenverschalung einmessen.

Die beiliegende Bohrschablone an der Montageposition aussen auf der Schalung ausrichten, fixieren und auch erst nach Demontage der Verschalung wieder entfernen. Zum Durchführen der Gewindestangen zwei 7 mm Bohrungen durch die beiden Ausstattungen der Schablone vornehmen. Gewindestangen in die beiden M6-Gewindeinsätze vom Einbaugehäuse eindrehen und das Einbaugehäuse von hinten (Leitungseinführung oben) durch die beiden Bohrungen der Verschalung führen. Unterlegscheiben auf die Gewindestange führen und das Einbaugehäuse mit den Sechskantmuttern an der Verschalung befestigen.

Beiliegenden Weich-PVC-Schutzschlauch auf den Anschlussstutzen führen und mit der Schlauchschelle wasserdicht befestigen. Den Schlauch so führen, dass die Leuchtenanschlussleitung eingeschoben und keine Selbstentleerung des Beckens eintreten kann. Gegebenenfalls das Schlauchende mit einer Schlauchverschraubung (Ergänzungsteil 71 266) abdichten.

Vor dem Entfernen der Verschalung die Sechskantmuttern und Unterlegscheiben demontieren und beide Gewindestangen aus dem Einbaugehäuse herausdrehen.

The mounting of the installation housing on the casing is carried out with the two enclosed threaded rods, washers and hex nuts. Calibrate the installation housing to the pool casing.

Orient the enclosed drilling template to the mounting position on the outside of the casing, fix it in place and only remove after dismantling the casing.

To pass through the threaded rods, drill two 7 mm holes through the two cut-outs in the template.

Screw in the threaded rods into the two M6 thread inserts of the installation housing and guide the installation housing from behind (cable entry on top) through the two holes in the casing.

Guide washers onto the threaded rod and fasten the installation housing to the casing with hex nuts.

Slide the provided soft PVC protective hose onto the connection pipe and fasten it watertight using the hose clip.

Guide the hose so that the luminaire connecting cable can be pushed in and the basin cannot self-drain.

Seal the end of the hose with an additional hose gland as needed (Accessory 71 266)

Before removing the casing, dismantle the hex nuts and washers and unscrew the two threaded rods from the installation housing.

La fixation du boîtier d'encastrement sur le coffrage s'effectue à l'aide des deux tiges filetées, des rondelles et des écrous hexagonaux fournis.

Marquer le boîtier d'encastrement sur le coffrage du bassin.

Aligner le gabarit de perçage fourni sur la position de montage à l'extérieur du coffrage, le fixer et ne l'enlever qu'après le démontage du coffrage.

Pour faire passer les tiges filetées, percer deux trous de 7 mm à travers les deux découpes du gabarit.

Visser les tiges filetées dans les deux inserts filetés M6 du boîtier d'encastrement et faire passer le boîtier d'encastrement par l'arrière (entrée de câble en haut) à travers les deux trous du coffrage.

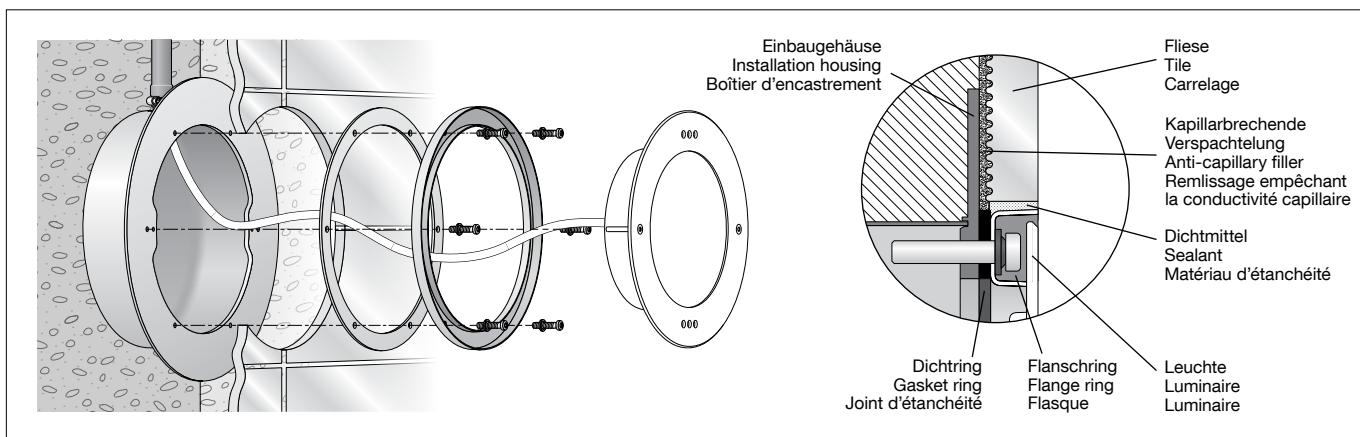
Guider les rondelles sur la tige filetée et fixer le boîtier d'encastrement au coffrage à l'aide des écrous hexagonaux.

Enfiler la gaine de protection en PVC souple fournie sur l'embout de raccordement et fixer de manière étanche à l'aide du collier de serrage.

La gaine doit être installée de sorte que le câble de raccordement du luminaire puisse être introduit et qu'une autovidange du bassin ne puisse avoir lieu.

Le cas échéant, étanchéifier l'extrémité de la gaine avec un embout de gaine à visser (accessoire réf. 71 266).

Avant de retirer le coffrage, démonter les écrous hexagonaux et les rondelles et dévisser les deux tiges filetées du boîtier d'encastrement.



Nach dem Entfernen der Verschalung Schutzfolie vom Einbaugehäuse abziehen. Beiliegenden Flanschring und Dichtung gegen die Beckenwand setzen und mit den Zylinderschrauben (Torxantrieb T30) am Einbaugehäuse befestigen. Dabei unbedingt die beiliegenden Dichtringe verwenden. Zylinderschrauben über Kreuz gleichmäßig fest anziehen. Fliesen bündig bis an den Flanschring des Einbaugehäuses anbringen.

Reinigung · Pflege

Eine regelmäßige Reinigung gewährleistet einen langanhaltenden Korrosionsschutz. Für die Reinigung des Einbaugehäuses dürfen nur Reinigungsmittel ohne abrasive Wirkung zum Einsatz kommen. Im Sichtbereich können Schwämme, Schwammtücher und Kunststoffvliese ohne Schleifkörner zum Einsatz kommen. Bürsten mit Natur- oder Kunststoffborsten können im nicht sichtbaren Bereich eingesetzt werden. Reinigungswerkzeuge aus Metall (Drahtbürsten, Stahlwollschwämme, etc.) dürfen nicht verwendet werden. Schäden auf den electropolierten Oberflächen sind zwingend zu vermeiden. Bei Reinigungsarbeiten am Schwimmbecken darf das Einbaugehäuse nicht mit metallangreifenden Reinigungsmitteln oder Säure in Berührung kommen. Es sind nur für den Schwimmbereich geeignete Edelstahlreiniger zulässig. Es dürfen keine Hochdruckreiniger verwendet werden.

Ergänzungsteile

71 260 Verteilerdose für den Einbau in Fußböden oder in Wände. Für die Installation der Leitungen von Schwimmbadleuchten der Schutzklasse III

71 266 Schlauch-Endverschraubung

Zu den Ergänzungsteilen gibt es eine gesonderte Gebrauchsanweisung.

Remove the protective film from the installation housing, once the casing is taken out. Set the flange ring and gasket provided against the basin wall and attach on the installation housing using the cylinder screws (Torx drive T30). Make sure to use the gasket rings supplied. Tighten the cylinder screws uniformly in crosswise fashion. Continue the tiling flush to the flange ring of the installation housing.

Cleaning · Maintenance

Regular cleaning ensures long-lasting corrosion protection. Only non-abrasive cleaning agents may be used for cleaning the installation housing. Sponges, sponge wipes and fleece cloths made of synthetic material without abrasive grit may be used in the visible area. Brushes with bristles made of natural or synthetic material can be used in the non-visible area. Metal cleaning tools (wire brushes, steel wool sponges, etc.) may not be used. Prevent damage to the electropolished surfaces. When cleaning the pool, the installation housing must not come into contact with acids or cleaning agents that attack metal. Use only stainless steel cleaners suitable for swimming pool use. Do not use high pressure cleaners.

Accessories

71 260 Distribution box for installation in floors or walls. For installing the cables of swimming pool luminaires in safety class III

71 266 Additional hose gland

For the accessories a separate instructions for use can be provided upon request.

Après avoir retiré le coffrage, ôter le film de protection du boîtier d'encastrement. Placer la flasque et le joint fournis contre le mur du bassin et les fixer au boîtier d'encastrement à l'aide des vis cylindriques (couple de serrage Torx T30). Utiliser impérativement les joints d'étanchéité fournis. Bien serrer les vis en croix uniformément. Placer les carreaux de carrelages affleurants jusqu'à la flasque du boîtier d'encastrement.

Nettoyage · Entretien

Un nettoyage régulier garantit une protection durable contre la corrosion. Pour le nettoyage du boîtier d'encastrement, seuls des détergents sans action abrasive peuvent être utilisés. Dans la zone visible, il est possible d'utiliser des éponges, des tissus éponges et des non-tissés synthétiques sans grain abrasif. Des brosses à poils naturels ou en matière synthétique peuvent être utilisées dans la zone non visible. Les outils de nettoyage en métal (brosses métalliques, éponges métalliques, etc.) ne doivent pas être utilisés. Éviter impérativement tout dommage sur les surfaces électropolies. Lors des travaux de nettoyage des bassins de natation, le boîtier d'encastrement ne doit pas entrer en contact avec des détergents qui attaquent le métal ou avec des solutions acides. Seuls des détergents pour acier inoxydable adaptés aux piscines doivent être utilisés. Ne pas utiliser de nettoyeur haute pression.

Accessoires

71 260 Boîte de dérivation pour encastrement dans le sol ou les murs. Pour le câblage de projecteurs de piscine de classe de protection III

71 266 Embout de gaine à visser

Une fiche d'utilisation pour ces accessoires est disponible.

Ersatzteile

Schlauchselle	54 001 827
Schraube M6x30	54 001 828
PVC-Schutzschlauch ø 20x3	62 000 250
Dichtung Flanschring	82 000 464
Dichtring 6 x	83 000 208
Dichtungseinsatz Leitung ø 9-11,5 mm	83 000 254

Spares

Hose clip	54 001 827
Screw M6x30	54 001 828
PVC-safety hose ø 20x3	62 000 250
Gasket Flange ring	82 000 464
Sealing ring 6 x	83 000 208
Gasket insert Leitung ø 9-11,5 mm	83 000 254

Pièces de rechange

Collier de serrage	54 001 827
Vis M6x30	54 001 828
Gaine PVC de protection ø 20x3	62 000 250
Joint Flasque	82 000 464
Joint rondelle 6 x	83 000 208
Jeu de joint Leitung ø 9-11,5 mm	83 000 254