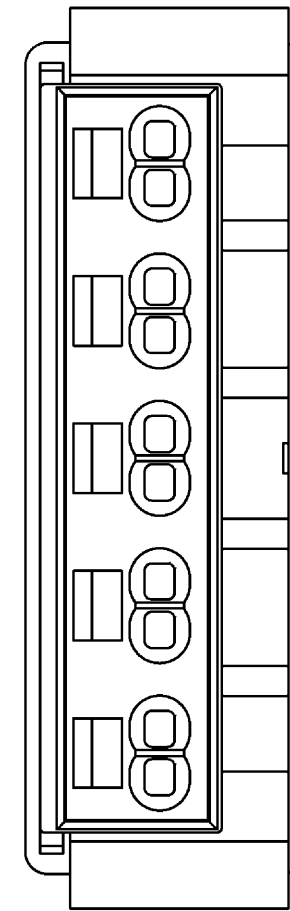
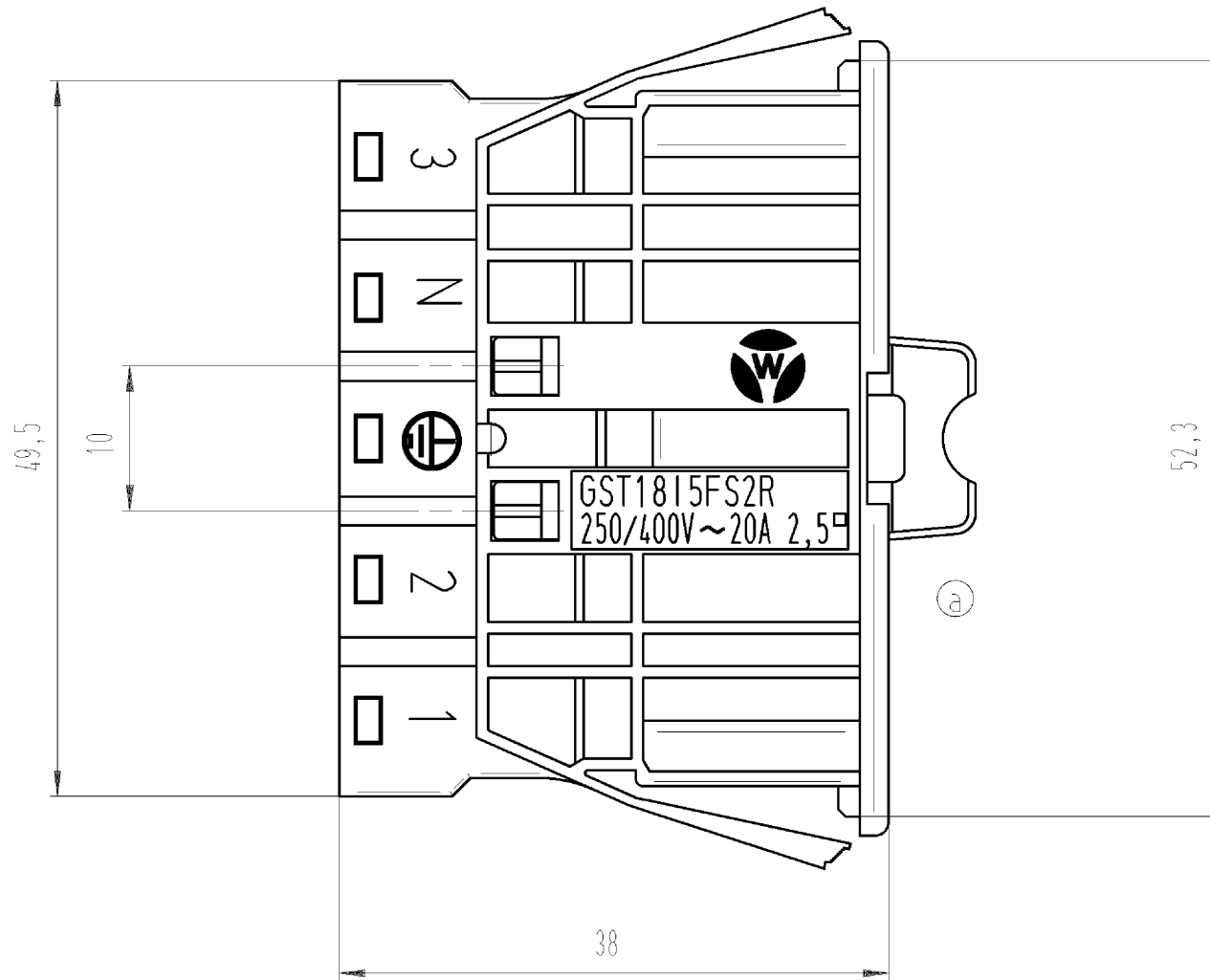
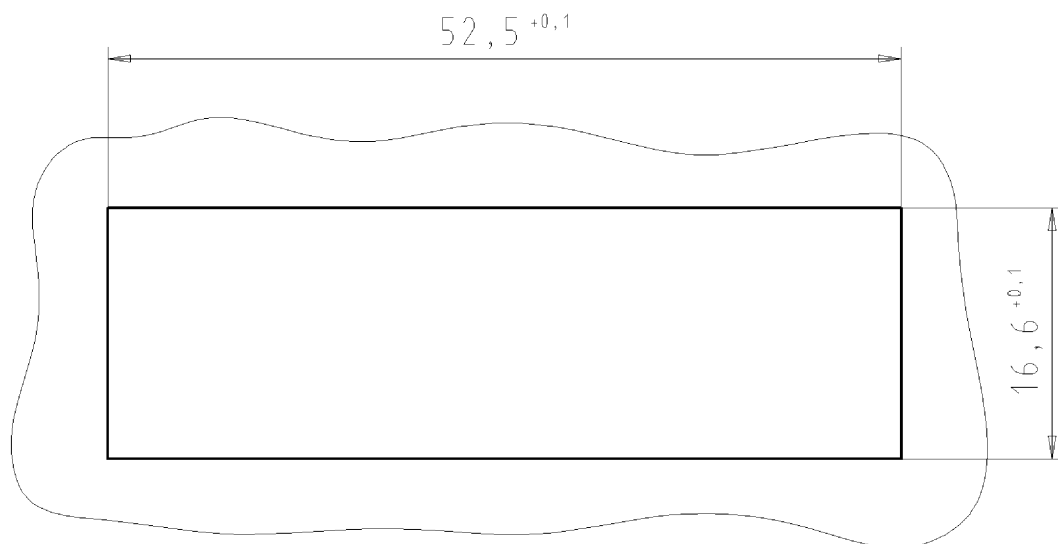


**Blechausschnitt
sheet cutout**

Blechdicke 0,5 - 1,5mm
sheet thickness 0,5 - 1,5



Weitere Daten siehe Katalog
further data see catalog

Teilenummer part number	Farbe colour	Typ type
92.052.9758.0	kieselgrau ähnl. RAL 7032 pebble gray similar to RAL 7032	GST1815F S2 R V GR03
92.052.9758.5	tomatenrot ähnl. RAL 3013 tomato red similar to RAL 3013	GST1815F S2 R V TR03

Tolerierung nach DIN 7167/Tolerance system acc. to DIN 7167. (This DIN-standard describes the envelope principle. According to the envelope principle the deviations of form and parallelism are limited by the size tolerances).				ja/yes <input checked="" type="checkbox"/> Stoffverbots- und Deklarationsliste nach UU-TQM-05/03 ist einzuhalten. Conformity with Wieland document UU-TQM-05/03 (list of prohibited / declarable hazardous substances) to be declared!			
Freitoleranz nach General tolerance		CAD - Zeichnung, keine manuellen Änderungen CAD - drawing, no manual modifications allowed		1. Verwendung: First Use:		Blatt: 1 von 1 Sheet: of 1	
		Werkstoff/Material		2009 gezeichnet drawn	Tag/Date	Name	
				geprüft checked	-	Lunz S.	
		Maßstab/Scale		Normgepr. Stand. check	-	T	
		2:1		Zeichnung Nr./Drawing No.			
				92.052.9758.0 01K b			
		Vol. mm³		Maße in mm/Dimensions are in mm			
		Ofl./Surf. mm²		Ersatz für/Replacement for: -			
b 12.02.2014/ a 30.04.2013/		wieland		Type		Benennung/Tittle	
Index Datum / Blatt Date / Sheet		Elektrische Verbindungen		STECKERTEIL			
Änderung/Revision				Federkraftanschluss/spring loaded, Snap-in 250/400V AC 20A 2,5qmm			

These dimensions will be especially checked at delivery
Only inspection dimensions
With ±E marked dimensions are only valid for internal use

Diese Maße werden bei Abnahme besonders geprüft
Ausschließlich Prüfmaße
Mit ±E gekennzeichnete Maße sind nur für interne Zwecke gültig

Weitergabe sowie Vervielfältigung dieses Dokuments, Verwertung und Mitteilung seines Inhalts sind verboten, soweit nicht ausdrücklich gestattet.
The reproduction, distribution and utilization of this document as well as the communication of its contents to others without express authorization is prohibited.

920529758001K_2 CADW3025 Rfiter 2014-02-12T12:11:07 1.000