

**MPS 7S/08 S TN B B****Weidmüller Interface GmbH & Co. KG**

Klingenbergstraße 26

D-32758 Detmold

Germany

www.weidmueller.com

**Illustration du produit****SNAP IN** **OMNIMATE® 4.0 - la prochaine étape de l'évolution**

OMNIMATE® 4.0 suit la tendance de la Technologie à un Câble (PTOM). Le concept modulaire permet la configuration rapide d'interfaces hybrides, qui transmettent des données, des signaux et de l'énergie dans un seul connecteur. En conséquence, vous pouvez réduire les efforts de câblage dans une grande variété d'applications, simplifier la maintenance et accélérer les process d'automatisation. La connexion unique SNAP IN est le réseau principal et accélère le process du câblage.

**Le raccordement le plus rapide actuellement**

- Câblage rapide, sûr et sans outils grâce à la connexion SNAP-IN
- Prêt pour robot grâce à la livraison "prêt pour le fil" avec point de serrage ouvert
- La rétroaction optique et acoustique indique un câblage approprié

**Créez votre propre configuration**

- Configuration et commande flexibles via le configurateur Weidmüller (WMC)
- Expédition sous trois jours – même pour les produits configurés individuellement
- Préparation automatique de l'offre pour le produit configuré

**Une simple configuration des connecteurs hybrides modulaires**

- Options de combinaison flexibles pour la puissance, le signal et la transmission de données
- Technologie Single-Pair Ethernet évolutive

**Informations générales de commande**

Version	Connecteur pour circuit imprimé, Connecteur femelle, Pas en mm (P): 7.50 mm, Nombre de pôles: 8, Boîte
Référence	<a href="#">8000078334</a>
Type	MPS 7S/08 S TN B B
GTIN (EAN)	406467562274 1
Qté.	30 pièce(s)
Indices de produit	IEC: 1000 V / 34.6 A / 0.5 - 4 mm <sup>2</sup> UL: 600 V / 18.5 A / AWG 20 - AWG 12
Emballage	Boîte

Date de création 13 décembre 2023 11:08:29 CET

Niveau du catalogue 09.12.2023 / Toutes modifications techniques réservées

**MPS 7S/08 S TN B B**
**Weidmüller Interface GmbH & Co. KG**

Klingenbergstraße 26

D-32758 Detmold

Germany

www.weidmueller.com

**Caractéristiques techniques**
**Dimensions et poids**

Profondeur	34,95 mm	Profondeur (pouces)	1,376 inch
Hauteur	15,5 mm	Hauteur (pouces)	0,61 inch
Largeur	58,3 mm	Largeur (pouces)	2,295 inch
Poids net	22,149 g		

**Classifications**

ETIM 6.0	EC002638	ETIM 7.0	EC002638
ETIM 8.0	EC002638	ETIM 9.0	EC002638
ECLASS 9.0	27-44-03-09	ECLASS 9.1	27-44-03-09
ECLASS 10.0	27-44-03-09	ECLASS 11.0	27-46-02-02
ECLASS 12.0	27-46-02-02	ECLASS 13.0	27460202

**Conducteurs indiqués pour raccordement**

Plage de serrage, min.	0,34 mm <sup>2</sup>
Plage de serrage, max.	4 mm <sup>2</sup>
Section de raccordement du conducteur, AWG 20 AWG, min.	
Section de raccordement du conducteur, AWG 12 AWG, max.	
Rigide, min. H05(07) V-U	0,5 mm <sup>2</sup>
Rigide, max. H05(07) V-U	2,5 mm <sup>2</sup>
souple, min. H05(07) V-K	0,5 mm <sup>2</sup>
souple, max. H05(07) V-K	4 mm <sup>2</sup>
avec embout isolé DIN 46 228/4, min.	0,34 mm <sup>2</sup>
avec embout isolé DIN 46 228/4, max.	2,5 mm <sup>2</sup>
avec embout, DIN 46228 pt 1, min.	0,34 mm <sup>2</sup>
avec embout selon DIN 46 228/1, max.	2,5 mm <sup>2</sup>
Diamètre extérieur max. de l'isolant	4 mm

## MPS 7S/08 S TN B B

Weidmüller Interface GmbH &amp; Co. KG

Klingenbergstraße 26

D-32758 Detmold

Germany

www.weidmueller.com

## Caractéristiques techniques

Raccordement	Section pour le raccordement du conducteur	nominal	0,34 mm <sup>2</sup>
	Embout	Longueur de dénudage	nominal 10 mm
		Embout recommandé	<a href="#">H0.34/12 TK</a>
	Section pour le raccordement du conducteur	nominal	0,5 mm <sup>2</sup>
	Embout	Longueur de dénudage	nominal 12 mm
		Embout recommandé	<a href="#">H0.5/16 OR</a>
		Longueur de dénudage	nominal 10 mm
		Embout recommandé	<a href="#">H0.5/10</a>
	Section pour le raccordement du conducteur	nominal	0,75 mm <sup>2</sup>
	Embout	Longueur de dénudage	nominal 12 mm
		Embout recommandé	<a href="#">H0.75/16 W</a>
		Longueur de dénudage	nominal 10 mm
		Embout recommandé	<a href="#">H0.75/10</a>
	Section pour le raccordement du conducteur	nominal	1 mm <sup>2</sup>
	Embout	Longueur de dénudage	nominal 12 mm
		Embout recommandé	<a href="#">H1.0/16 GE</a>
		Longueur de dénudage	nominal 10 mm
		Embout recommandé	<a href="#">H1.0/10</a>
	Section pour le raccordement du conducteur	nominal	1,5 mm <sup>2</sup>
	Embout	Longueur de dénudage	nominal 12 mm
		Embout recommandé	<a href="#">H1.5/16 R</a>
		Longueur de dénudage	nominal 10 mm
		Embout recommandé	<a href="#">H1.5/10</a>
	Section pour le raccordement du conducteur	nominal	2,5 mm <sup>2</sup>
	Embout	Longueur de dénudage	nominal 10 mm
		Embout recommandé	<a href="#">H2.5/15D BL</a>
		Longueur de dénudage	nominal 10 mm
		Embout recommandé	<a href="#">H2.5/10</a>

Texte de référence Le diamètre extérieur du collier plastique ne doit pas être plus grand que le pas (P)

## Paramètres système

Famille de produits	OMNIMATE 4.0
Type de raccordement	Raccordement installation
Technique de raccordement de conducteurs	SNAP IN
Pas en mm (P)	7,5 mm
Pas en pouces (P)	0,295 "
Orientation de la sortie du conducteur	180°
Nombre de pôles	8
L1 en mm	52,5 mm
L1 en pouce	2,067 "
Nombre de séries	1
Nombre de pôles	1
Protection au toucher selon DIN VDE 57 106	protection doigt
Protection au toucher selon DIN VDE 0470	IP 20
Degré de protection	IP20
Longueur de dénudage	9 mm
Tolérance de longueur de dénudage	min. 8 mm
	max. 10 mm
Cycles d'enfichage	25
Force d'enfichage/pôle, max.	9 N
Force d'extraction/pôle, max.	8 N

Date de création 13 décembre 2023 11:08:29 CET

Niveau du catalogue 09.12.2023 / Toutes modifications techniques réservées

3

## MPS 7S/08 S TN B B

Weidmüller Interface GmbH & Co. KG  
Klingenbergstraße 26  
D-32758 Detmold  
Germany

www.weidmueller.com

## Caractéristiques techniques


## Données des matériaux

Matériau isolant	PBT GF	Couleur	noir
Tableau des couleurs (similaire)	RAL 9011	Groupe de matériaux isolants	I
Indice de Poursuite Comparatif (CTI)	≥ 600	Classe d'inflammabilité selon UL 94	V-0
Matériau des contacts	Alliage de cuivre	Surface du contact	étamé
Température de stockage, min.	-25 °C	Température de stockage, max.	55 °C
Température de fonctionnement, min.	-50 °C	Température de fonctionnement, max.	125 °C

## Données nominales selon CEI

testé selon la norme	IEC 60664-1, IEC 61984	Courant nominal, nombre de pôles min. (Tu = 20 °C)	34,6 A
Courant nominal, nombre de pôles max. (Tu = 20 °C)	29,1 A	Courant nominal, nombre de pôles min. (Tu = 40 °C)	30,7 A
Courant nominal, nombre de pôles max. (Tu = 40 °C)	25,9 A	Tension de choc nominale pour classe de surtension/Degré de pollution II/2	1 000 V
Tension de choc nominale pour classe de surtension/Degré de pollution III/2	1 000 V	Tension de choc nominale pour classe de surtension/Degré de pollution III/3	630 V
Tension de choc nominale pour classe de surtension/Degré de pollution II/2	6 kV	Tension de choc nominale pour classe de surtension/Degré de pollution III/2	8 kV

## Données nominales selon UL 1059

Institut (cURus)		Certificat N° (cURus)	E60693
Tension nominale (groupe d'utilisation B / UL 1059)	600 V	Tension nominale (groupe d'utilisation C / UL 1059)	600 V
Tension nominale (groupe d'utilisation D / UL 1059)	600 V	Tension nominale (groupe d'utilisation F / UL 1059)	1 000 V
Courant nominal (groupe d'utilisation B / UL 1059)	18,5 A	Courant nominal (groupe d'utilisation C / UL 1059)	18,5 A
Courant nominal (groupe d'utilisation D / UL 1059)	10 A	Courant nominal (groupe d'utilisation F / UL 1059)	18,5 A
Section de raccordement de câble AWG, min.	AWG 20	Section de raccordement de câble AWG, max.	AWG 12
Référence aux valeurs approuvées	Les spécifications indiquent les valeurs maximales. Détails - voir le certificat d'agrément.		

## Note importante

Conformité IPC	Conformité : les produits sont conçus, fabriqués et livrés selon des normes internationales reconnues ; et ils sont conformes aux caractéristiques garanties dans la fiche de données / respectent les propriétés décoratives selon IPC-A-610 « Classe 2 ». Des requêtes supplémentaires sur le produit peuvent être évaluées sur demande.
Remarques	<ul style="list-style-type: none"> <li>• Courant nominal par rapport à la section nominale et au Nb min. de pôles.</li> <li>• Sur le schéma, P = pas</li> <li>• Les données nominales se réfèrent au composant lui-même. Les lignes d'air et de fuite par rapport aux autres composants doivent être déterminées en tenant compte des normes applicables.</li> <li>• Embouts nus selon DIN 46228/1</li> <li>• Conformément à la norme IEC 61984, les connecteurs OMNIMATE sont des connecteurs sans capacité de rupture (COC). Pendant l'utilisation désignée, les connecteurs ne peuvent pas être enclenchés ou dégagés lorsqu'ils sont sous tension ou sous chargement</li> <li>• Stockage à long terme du produit à une température moyenne de 50 °C et une humidité maximale de 70 %, 36 mois</li> </ul>

**Fiche de données****MPS 7S/08 S TN B B****Weidmüller Interface GmbH & Co. KG**  
Klingenbergstraße 26  
D-32758 Detmold  
Germany

www.weidmueller.com

**Caractéristiques techniques****Agréments**

Agréments



UL File Number Search	Site Web UL
Certificat N° (cURus)	E60693

**Téléchargements**

Agrément/Certificat/Document de conformité	<a href="#">Declaration of the Manufacturer</a>
Données techniques	<a href="#">CAD data – STEP</a>
Documentation utilisateur	<a href="#">Assembly instructions MPS 7S/5 EN DE</a>
Catalogue	<a href="#">Catalogues in PDF-format</a>

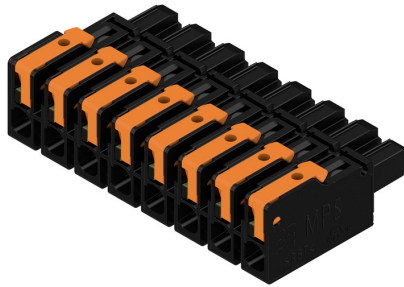
## MPS 7S/08 S TN B B

**Weidmüller Interface GmbH & Co. KG**  
 Klingenbergstraße 26  
 D-32758 Detmold  
 Germany

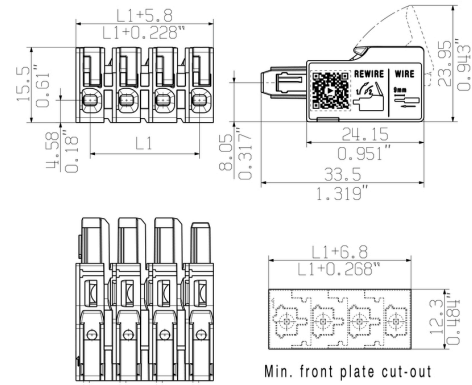
www.weidmueller.com

## Dessins

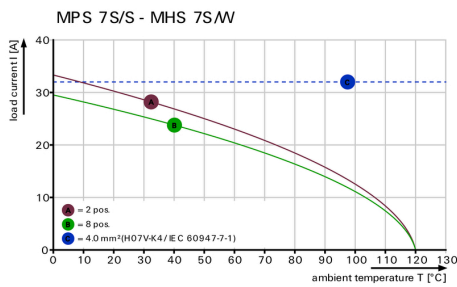
### Illustration du produit



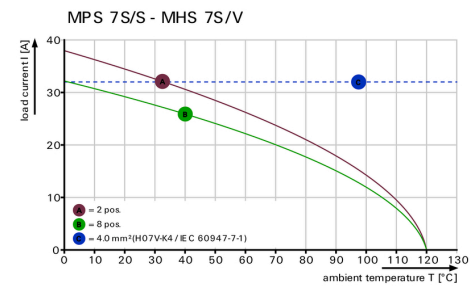
### Dimensional drawing



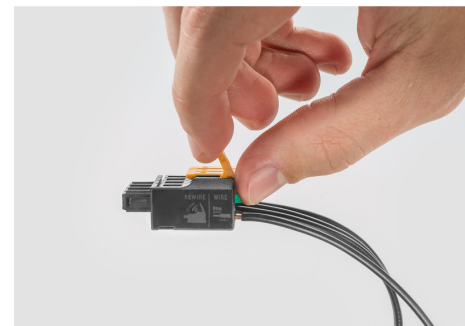
### Courbe de dérating



### Courbe de dérating



### Avantages produit



**Fiche de données****MPS 7S/08 S TN B B**

**Weidmüller Interface GmbH & Co. KG**  
Klingenbergstraße 26  
D-32758 Detmold  
Germany

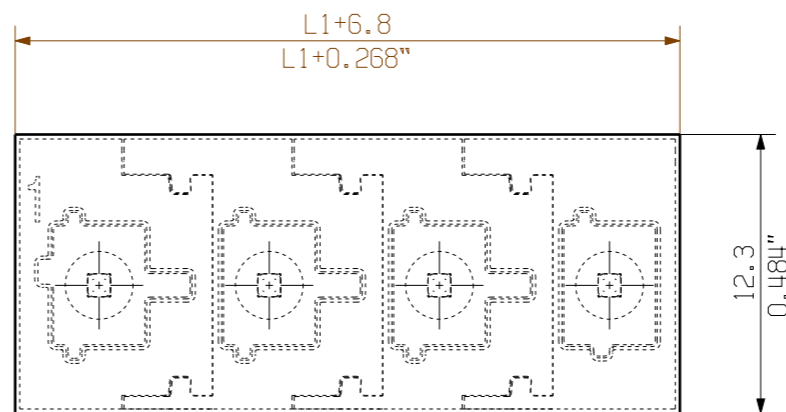
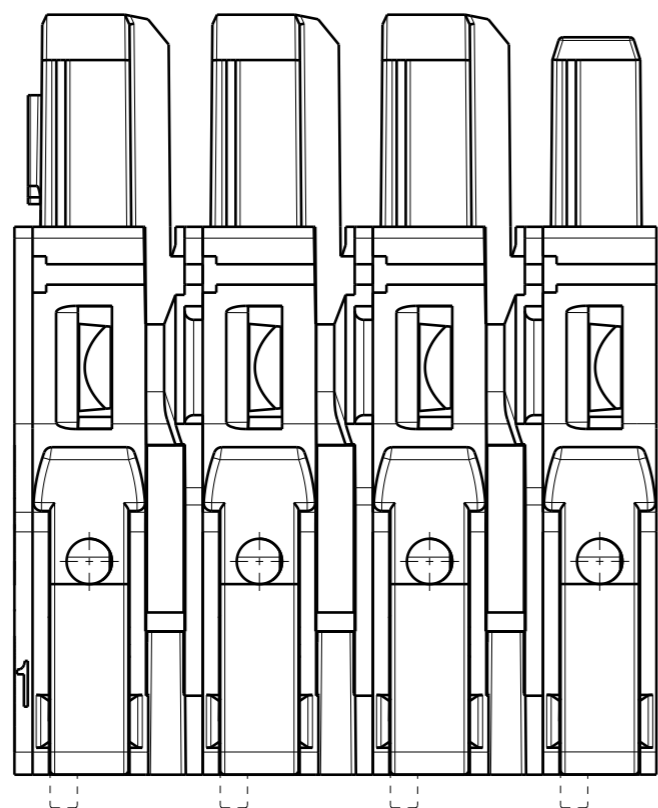
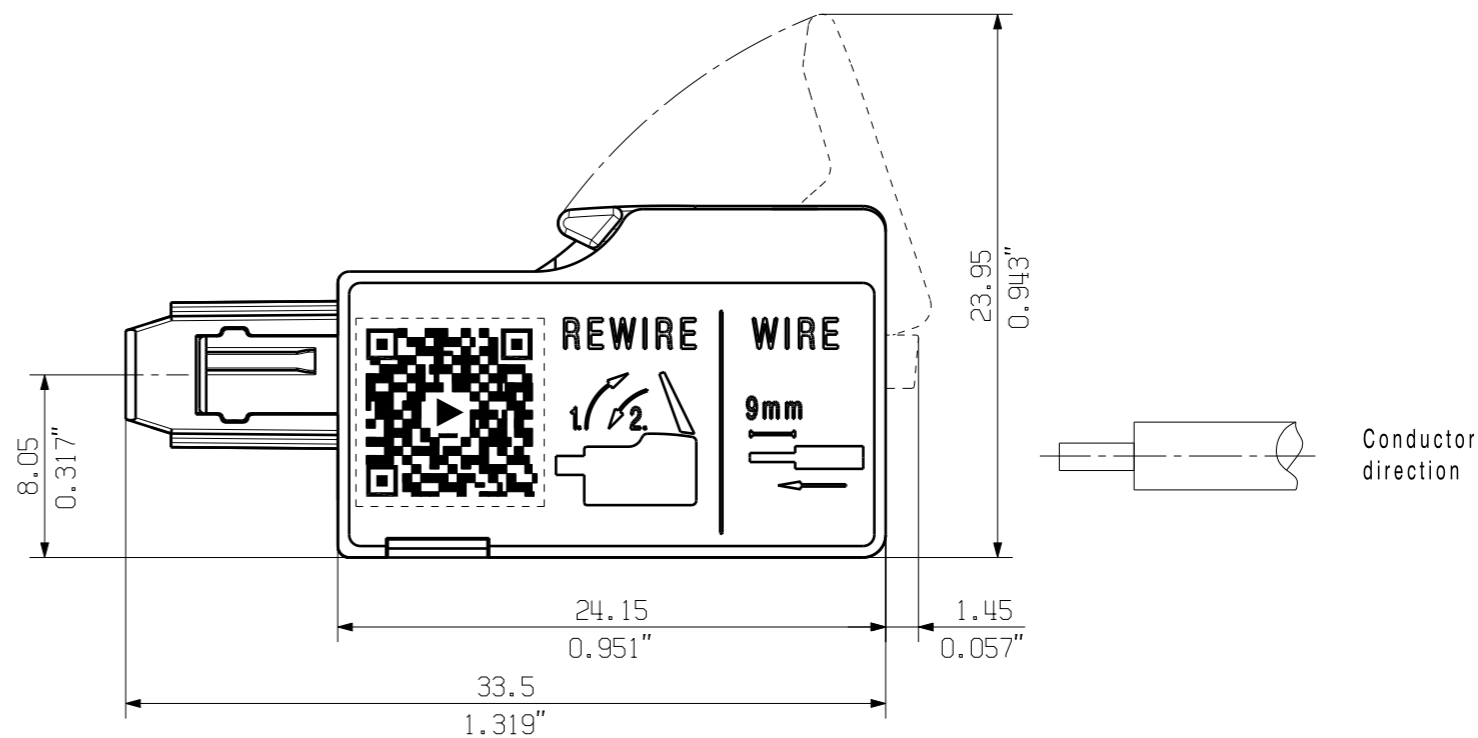
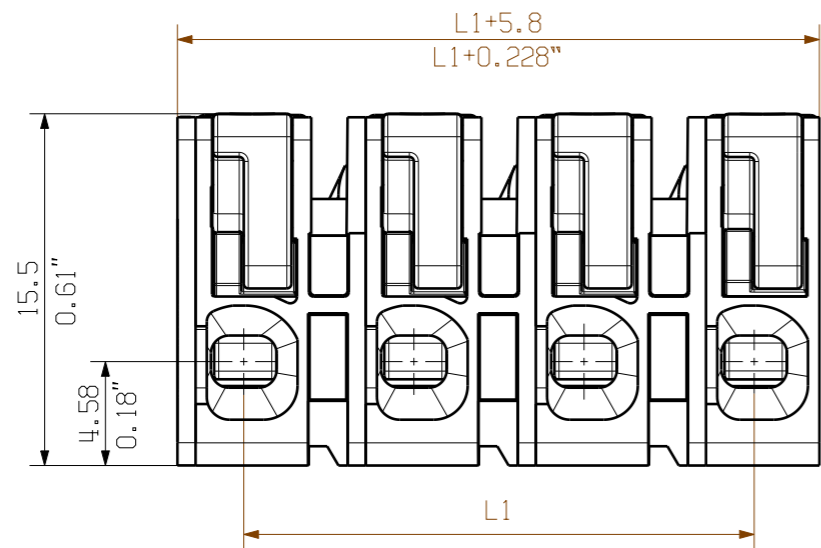
[www.weidmueller.com](http://www.weidmueller.com)

**Dessins****Avantages produit**

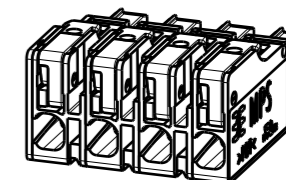
Fastest connection technology SNAP IN

Allgemeinguetlige Kundenzeichnung, aktueller Stand nur auf Anfrage  
 General customer drawing, topical version only if required

Shown: MPS 7.5/4 S



Min. front plate cut-out



M 1/1

8	52.50	2.067
7	45.00	1.772
6	37.50	1.476
5	30.00	1.181
4	22.50	0.886
3	15.00	0.591
2	7.50	0.295
n Poles	L1 [mm]	L1 [inch]

Further dim. & info. see data sheet

For the mounting of PCBs, it should be noted that the rated data given in the catalogue relates only to the connection elements. The necessary creepage and clearance paths must be observed in connection with the respective applicant in accordance to VDE 0110. The current-carrying capacity and pitch tolerance is to be determined according to DIN IEC 326 part 3 very fine.

Weidmüller connectors are tested to the DIN VDE 0627 standard, and are valid for its field of application. Provided that the connectors are used to the intended purpose, all requirements with respect to the occurring of electrical, mechanical, thermic and corrosive stress will be satisfied.

	First Issue Date	Max. nos.	Prim PLM Part No.:	Prim ERP Part No.:
	17.08.2020	Modification		
	Drawn	Date	Name	
	Responsible	17.08.2020	Tauber-Reglin,	
Scale: 3/1	Size: A3	Approved	06.05.2021	Sapina, Svetos
Drawings Assembly			Product file:	

**73146** 0

Drawing no. **73146** Issue no. **0**

Sheet **3** of **4** sheets

**MPS 7S/... S ...**