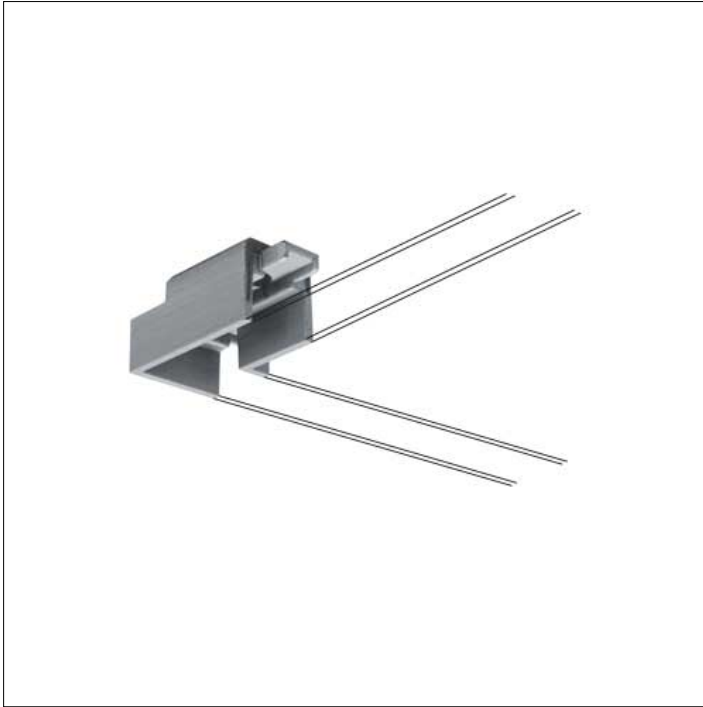


ACCESSOIRE**S.2305
RACCORDEMENT COMPLANARE SURFACE**

Toutes les versions de surface peuvent être unies pour créer des angles lumineux à 90° par rapport à un seul plan d'installation (paroi ou plafond) avec des accessoires spécifiques (raccordements complanaires).

Accessoire disponible dans les couleurs suivantes: Blanc (cod.01), Gris (cod.14)