

# IPD P 3P2,5 F GY - Connecteur



1088673

<https://www.phoenixcontact.com/fr/produits/1088673>

Veillez tenir compte du fait que les données affichées dans ce document PDF proviennent de notre catalogue en ligne. Vous trouverez les données complètes dans la documentation utilisateur. Nos conditions générales d'utilisation des téléchargements sont applicables.



Connecteur, Raccordement Push-Lock, nombre de pôles: 2+PE, Connecteur femelle, 500 V, 20 A, gris clair, diamètre extérieur du câble: 6 mm ... 9 mm et 8 mm ... 13 mm, Raccordement Push-Lock

## Avantages

- Confort : équipement facile et rapide sans outil spécial

## Données commerciales

Référence	1088673
Conditionnement	1 Unité(s)
Commande minimum	1 Unité(s)
Clé de vente	BF6JAA
Product key	BF6JAA
GTIN	4055626890906
Poids par pièce (emballage compris)	48,9 g
Poids par pièce (hors emballage)	48,9 g
Numéro du tarif douanier	85366990
Pays d'origine	DE

# IPD P 3P2,5 F GY - Connecteur

1088673

<https://www.phoenixcontact.com/fr/produits/1088673>

## Caractéristiques techniques

### Remarques

Généralités	<b>IMPORTANT</b> : Lors de la pose des câbles, respectez les rayons de courbure admis car une force de courbure excessive met en danger l'indice de protection. Éliminez les contraintes mécaniques existant en amont du connecteur, par ex. avec des colliers serrants.
-------------	--

### Propriétés du produit

Type de produit	Connecteur d'installation
Gamme de produits	IPD
Nombre de pôles	3
Enfichable	2+PE
Repérage des points de connexion	L, N, PE
Nombre de raccordements par pôle	1
Série	IPD

### Propriétés d'isolation

Catégorie de surtension	III
Degré de pollution	3

### Propriétés électriques

Tension de tenue aux chocs assignée (III/3)	6 kV
Courant de référence	20 A
Tension de référence (III/3)	500 V
Tension nominale $U_N$	500 V AC 500 V DC
Intensité nominale $I_N$	20 A

### Caractéristiques de raccordement

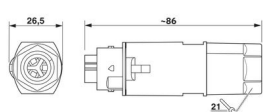
#### Technologie de raccordement

Technologie de raccordement	Raccordement Push-Lock
-----------------------------	------------------------

#### Raccordement du conducteur

Section raccordable souple	0,5 mm <sup>2</sup> ... 2,5 mm <sup>2</sup>
Section raccordable rigide	0,5 mm <sup>2</sup> ... 2,5 mm <sup>2</sup>
Section raccordable AWG	20 ... 14

### Dimensions

Dessin coté	
-------------	--

# IPD P 3P2,5 F GY - Connecteur



1088673

<https://www.phoenixcontact.com/fr/produits/1088673>

Largeur	26,5 mm
Hauteur	26,9 mm
Longueur	85,9 mm

## Indications sur les matériaux

Matériau	PA
	Cu
	Ni/Ag/Sn
Classe d'inflammabilité selon UL 94	V0

## Câble/conducteur

Diamètre extérieur du câble ( )	6 mm ... 9 mm
	8 mm ... 13 mm
Repérage des points de connexion	L, N, PE

## Conditions environnementales et de durée de vie

### Conditions ambiantes

Indice de protection	IP66
	IP68 (2 m / 24 h)
	IP69K
Température ambiante (fonctionnement)	-30 °C ... 100 °C
Température lors du raccordement	-5 °C ... 50 °C
Température ambiante (stockage/transport)	-30 °C ... 100 °C
Résistance au rayonnement UV	oui

## Normes et spécifications

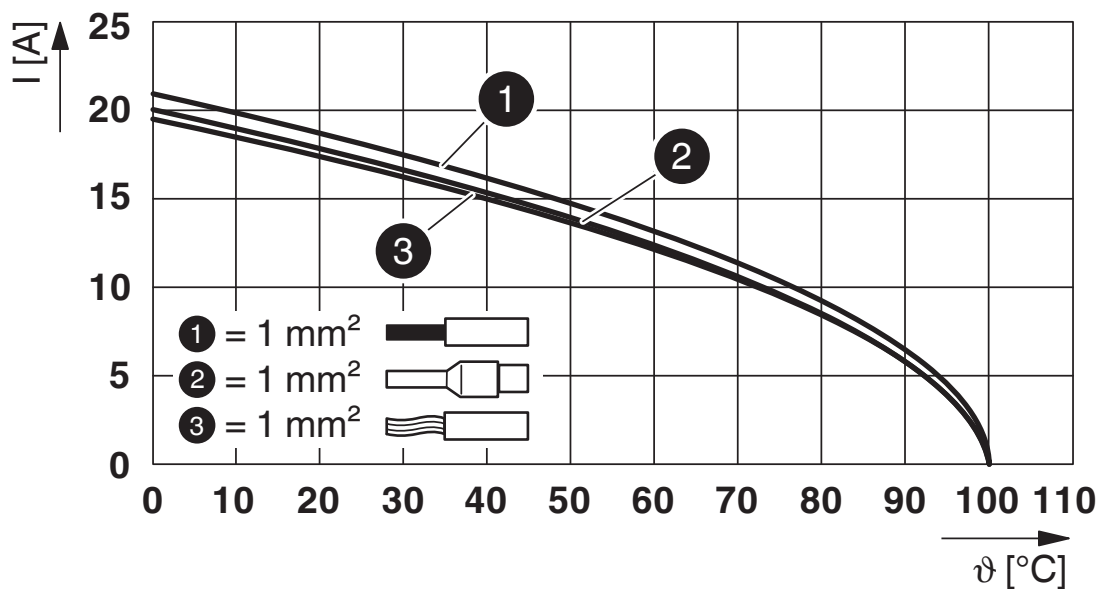
Résistance au rayonnement UV	oui
------------------------------	-----

## Montage

Type de raccordement	Raccordement Push-Lock
----------------------	------------------------

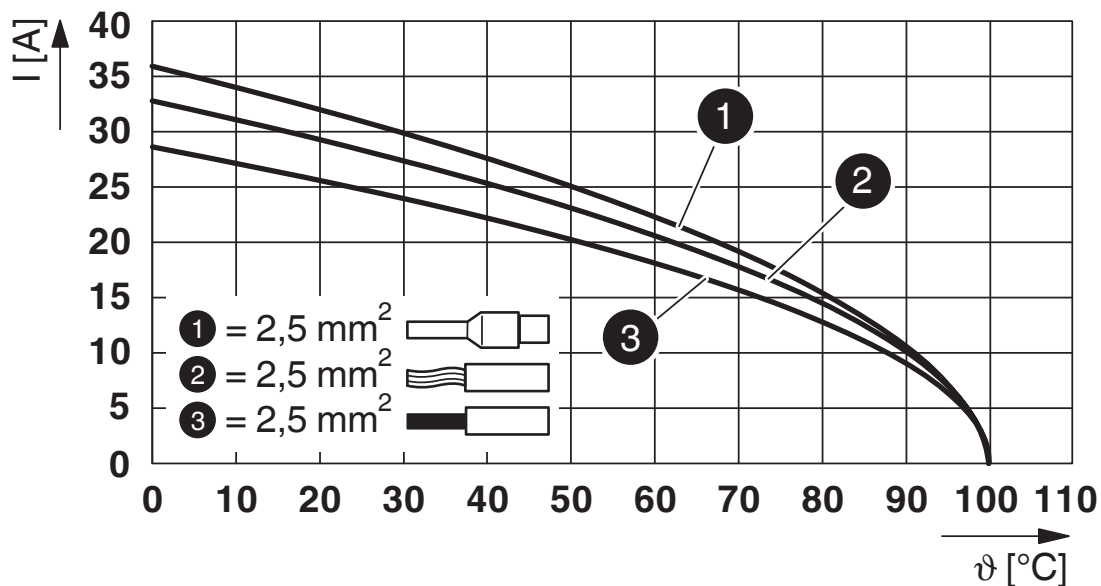
## Dessins

Diagramme



Courbe de derating pour 1,0 mm<sup>2</sup>

Diagramme



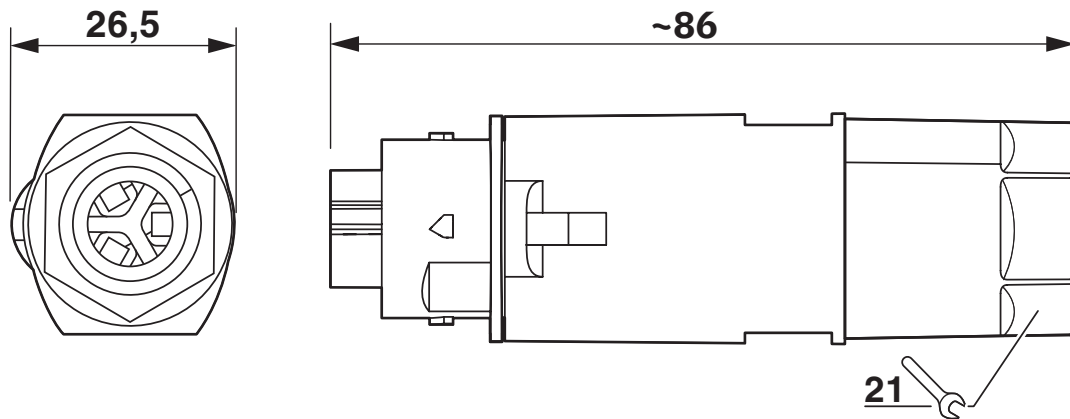
Courbe de derating pour 2,5 mm<sup>2</sup>

# IPD P 3P2,5 F GY - Connecteur

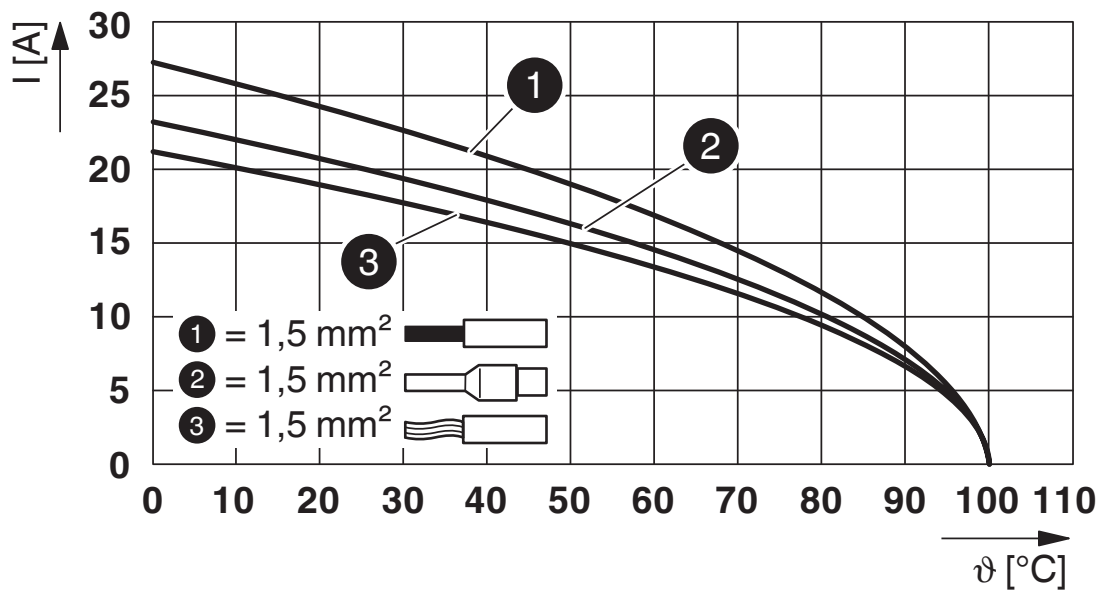
1088673

<https://www.phoenixcontact.com/fr/produits/1088673>

Dessin coté



Diagramme



Courbe de derating pour 1,5 mm<sup>2</sup>

# IPD P 3P2,5 F GY - Connecteur



1088673

<https://www.phoenixcontact.com/fr/produits/1088673>

## Classifications

### ECLASS

ECLASS-11.0	27440605
ECLASS-13.0	27440605
ECLASS-12.0	27440605

### ETIM

ETIM 9.0	EC002560
----------	----------

### UNSPSC

UNSPSC 21.0	39121400
-------------	----------

# IPD P 3P2,5 F GY - Connecteur

1088673

<https://www.phoenixcontact.com/fr/produits/1088673>



## Conformité environnementale

China RoHS

Période d'utilisation conforme : illimitée = EFUP-e

Aucune substance dangereuse dépassant les valeurs seuils ;

# IPD P 3P2,5 F GY - Connecteur

1088673

<https://www.phoenixcontact.com/fr/produits/1088673>



## Accessoires nécessaires

### IPD PL 3P2,5 M GY - Connecteur

1088672

<https://www.phoenixcontact.com/fr/produits/1088672>



Connecteur, Raccordement Push-Lock, nombre de pôles: 2+PE, Mâle, 500 V, 20 A, gris clair, diamètre extérieur du câble: 6 mm ... 9 mm et 8 mm ... 13 mm, Raccordement Push-Lock

---

## Accessoires

### SEALING PLUG 10X16 RD - Bouchon de fermeture

1400284

<https://www.phoenixcontact.com/fr/produits/1400284>

Bouchon de fermeture, pour filetage enfichable, coloris: rouge





## IPD P 3P2,5 F GY - Connecteur

1088673

<https://www.phoenixcontact.com/fr/produits/1088673>



## SEALING PLUG 7X16 RD - Bouchon de fermeture

1400255

<https://www.phoenixcontact.com/fr/produits/1400255>



Bouchon de fermeture, coloris: rouge

---

## ZBF 4:UNBEDRUCKT - Ruban de repérage ZB, plat

0808587

<https://www.phoenixcontact.com/fr/produits/0808587>



Ruban de repérage ZB, plat, Rubans, blanc, vierge, repérable avec : CMS-P1-PLOTTER, PLOTMARK, type de montage: encliquetage, pour bloc de jonction au pas de : 4 mm, surface utile: 4,2 x 5,2 mm, Nombre d'étiquettes: 10

# IPD P 3P2,5 F GY - Connecteur

1088673

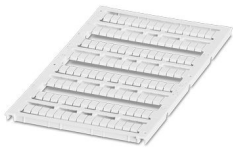
<https://www.phoenixcontact.com/fr/produits/1088673>



## UC-TMF 4 - Repères pour blocs de jonction

0818166

<https://www.phoenixcontact.com/fr/produits/0818166>



Repères pour blocs de jonction, Planche, blanc, vierge, repérable avec : BLUEMARK ID COLOR, BLUEMARK ID, BLUEMARK CLED, PLOTMARK, CMS-P1-PLOTTER, type de montage: encliquetage, pour bloc de jonction au pas de : 4,2 mm, surface utile: 3,6 x 5,1 mm, Nombre d'étiquettes: 120

---

## UCT-TMF 4 - Repères pour blocs de jonction

0828742

<https://www.phoenixcontact.com/fr/produits/0828742>



Repères pour blocs de jonction, Planche, blanc, vierge, repérable avec : TOPMARK NEO, LASER TOPMARK, BLUEMARK ID COLOR, BLUEMARK ID, BLUEMARK CLED, THERMOMARK PRIME, THERMOMARK CARD 2.0, THERMOMARK CARD, type de montage: encliquetage, pour bloc de jonction au pas de : 4,2 mm, surface utile: 3,4 x 4,7 mm, Nombre d'étiquettes: 90

## IPD P 3P2,5 F GY - Connecteur

1088673

<https://www.phoenixcontact.com/fr/produits/1088673>



## IPD PL CAP W26 WP GY - Cache de protection

1088707

<https://www.phoenixcontact.com/fr/produits/1088707>



Capuchon de protection, IPD, avec élément de verrouillage, largeur : 26 mm, gris, IP66, IP68, IP69K

---

## SZF 1-0,6X3,5 - Tournevis

1204517

<https://www.phoenixcontact.com/fr/produits/1204517>



Outil de déverrouillage, pour blocs de jonction ST, s'utilise aussi comme tournevis pour tête fendue, dimensions : 0,6 x 3,5 x 100 mm, manche à deux composants, antidérapant

# IPD P 3P2,5 F GY - Connecteur

1088673

<https://www.phoenixcontact.com/fr/produits/1088673>



## CRIMPFOX CENTRUS 6S - Pince à sertir

1213144

<https://www.phoenixcontact.com/fr/produits/1213144>



Pince à sertir, pour embouts isolés et non isolés suivant DIN 46228 Parties 1 et 4, de 0,14 mm<sup>2</sup> à 6 mm<sup>2</sup>, également pour embouts TWIN jusqu'à 2 x 4 mm<sup>2</sup>, ajustement automatique à la section, insertion latérale, avec revêtement anti-choc

## QSS 22 - Clé à douille

1670206

<https://www.phoenixcontact.com/fr/produits/1670206>



Clé à douille, pour dévisser ou serrer l'écrou borgne de QUICKON, ouverture 22 mm

Phoenix Contact 2024 © - Tous droits réservés  
<https://www.phoenixcontact.com>

PHOENIX CONTACT SAS  
52 Boulevard de Beaubourg Emerainville  
77436 Marne La Vallée Cedex 2 France  
+33 (0) 1 60 17 98 98  
[documentation@phoenixcontact.fr](mailto:documentation@phoenixcontact.fr)