

Fiche produit

Caractéristiques

9001KR25RH13

Harmony 9001K - bouton-pous. - Ø30 - rouge - coup-de-poing Ø57



Principales

Gamme de produits	Harmony 9001K
Fonction produit	Bouton-poussoir d'arrêt d'urgence
Nom de l'appareil	9001K
Type d'unité de commande	Rappel à ressort
Profil de l'unité de commande	Rouge bouton coup de poing de Ø 57 mm, non marqué

Complémentaires

Matériau de la collerette	Métal plaqué chrome
Diamètre de fixation	30 mm
Largeur hors tout CAO	57 mm
Hauteur hors tout CAO	57 mm
Profondeur hors tout CAO	70 mm
Description des bornes ISO n°1	(13-14-11-12)OF
Poids du produit	0,132 kg
Position de montage	Toutes positions
Forme de la tête de l'unité de signalisation	Rond
Matière de la tête	Plastique
Info supplémentaire de l'unité de commande	À visser avec vis de réglage de sécurité
Positions de l'unité de commande	2 positions
Description des contacts	1 F/O
Ouverture positive	Sans
Endurance mécanique	5000000 cycle
Raccordement	Borniers à vis-étrier, 1 x 0,22 à 2 x 1,5 mm ² se conformer à EN/IEC 60947-1
Couple de serrage	0,8 N.m se conformer à EN/IEC 60947-1
Forme de la tête de vis	À encoche transversale
Matériau des contacts	Contacts alliage d'argent
Protection contre les courts-circuits	10 A cartouche fusible se conformer à EN/IEC 60947-5-1
[Ith] courant thermique conventionnel	10 A
[Ui] tension d'isolement	250 V (degré de pollution 3) se conformer à EN/IEC 60947-1
[Uimp] tension assignée de tenue aux chocs	2,5 kV se conformer à EN/IEC 60947-1
[Ie] courant assigné d'emploi	3 A à 240 V, AC-15, A600-Q600 se conformer à NEMA 0,55 A à 125 V, DC-13, A600-Q600 se conformer à NEMA
[Icm] pouvoir assigné de fermeture en court-circuit	12 KA à 600 V AC-15, 7200 VA 15 KA à 480 V AC-15, 7200 VA 30 KA à 240 V AC-15, 7200 VA 60 KA à 120 V AC-15, 7200 VA 0,1 KA à 600 V DC-13 0,27 KA à 250 V DC-13 0,55 kA à 125 V DC-13

Pouvoir assigné de coupure	3 KA à 240 V AC-15, 720 VA 6 KA à 120 V AC-15, 720 VA 1,2 KA à 600 V AC-15, 720 VA 1,5 KA à 480 V AC-15, 720 VA 0,1 KA à 600 V DC-13 0,27 KA à 250 V DC-13 0,55 kA à 125 V DC-13
Présentation du produit	Produit complet

Environnement

Traitement de protection	TC
Température ambiante de stockage	-40...70 °C
Température ambiante de fonctionnement	-25...70 °C
Catégorie de surtension	Classe II se conformer à IEC 61140
Degré de protection IP	IP66 se conformer à CEI 60529
Tenue à l'environnement NEMA	NEMA 1 NEMA 12 NEMA 13 NEMA 2 NEMA 3 NEMA 3R NEMA 4 NEMA 6
Normes	EN/IEC 60947-5-1 EN/IEC 60947-1 EN/IEC 60947-5-4 JIS C 4520 JIS C 852 UL 508 CSA C22.2 No 14
Certifications du produit	NEMA UL 508
Tenue aux vibrations	7 gn (f= 2...500 Hz) se conformer à CEI 60068-2-6
Tenue aux chocs mécaniques	50 gn se conformer à CEI 60068-2-27

Emballage

Type d'emballage 1	PCE
Nombre d'unité par paquet	1
Poids de l'emballage (Kg)	166 g
Hauteur de l'emballage 1	5,4 cm
Largeur de l'emballage 1	6 cm
Longueur de l'emballage 1	11,5 cm

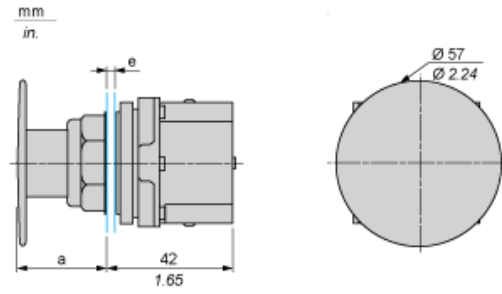
Durabilité de l'offre

Statut environnemental de l'offre	Produit Green Premium
Régulation REACH	Déclaration REACH
Directive RoHS UE	Conformité pro-active (Produit en dehors du scope légal RoHS UE) Déclaration RoHS UE
Sans mercure	Oui
Information sur les exemptions RoHS	Oui
Régulation RoHS Chine	Déclaration RoHS Pour La Chine
Profil environnemental	Profil Environnemental Du Produit
DEEE	Sur le marché de l'Union Européenne, le produit doit être mis au rebut selon un protocole spécifique de collecte des déchets et ne jamais être jeté dans une poubelle d'ordures ménagères.

Garantie contractuelle

Garantie	18 mois
----------	---------

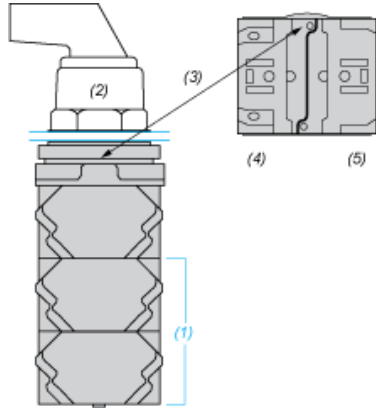
Dimensions



- e panel thickness: 1 to 6 mm / 0.04 to 0.24 in.
- a 28 mm / 1.10 in.

Contact Block Mounting Position

Top and Rear views



- (1) It is possible to mount up to 3 levels of contacts blocks (maximum of 6 contacts blocks)
- (2) Operator
- (3) Locating notch
- (4) Side 1
- (5) Side 2

Panel Cut-Out

Clearance



Legend plate	a min.		b min.	
	mm	in.	mm	in.
9001KN2••	57.2	2.25	57.2	2.25
9001KN3••	57.2	2.25	57.2	2.25

Individual Cut-outs Details

2 alternatives

