

# K-5E-M17 M9/2,0-C01/M17 F8 - Connecteur bilatéral à enrobage plastique par extrusion



1619319

<https://www.phoenixcontact.com/fr/produits/1619319>

Veillez tenir compte du fait que les données affichées dans ce document PDF proviennent de notre catalogue en ligne. Vous trouverez les données complètes dans la documentation utilisateur. Nos conditions générales d'utilisation des téléchargements sont applicables.



Connecteur bilatéral à enrobage plastique par extrusion, série: KST, M17-Connecteur femelle, droit, surmoulé, nombre de pôles: 5+PE, Type de verrouillage: Verrouillage à vis, sur M17-Mâle, droit, surmoulé, nombre de pôles: 5+PE, longueur de câble: 2 m, blindé: oui, Produit de remplacement selon RoHS II sans exception 6c (Pb < 0,1 %) référence : 1243441

## Avantages

- Notre norme : câble PUR exempt d'halogène robuste
- Simplicité et fiabilité : 100 % d'équipements prêts pour utilisation et validés électriquement
- Versions avec câbles prééquipés d'un côté ou des deux côtés
- Flexibilité élevée : possibilité de livraison de longueurs et d'équipements de câbles spécifiques au client

## Données commerciales

Référence	1619319
Conditionnement	1 Unité(s)
Commande minimum	2 Unité(s)
Remarque	Fabrication à la commande (pas de reprise)
Clé de vente	ABRDBG
Product key	ABRDBG
Page catalogue	Page 219 (C-2-2019)
GTIN	4046356830607
Poids par pièce (emballage compris)	364,9 g
Poids par pièce (hors emballage)	359,46 g
Numéro du tarif douanier	85444290
Pays d'origine	DE

# K-5E-M17 M9/2,0-C01/M17 F8 - Connecteur bilatéral à enrobage plastique par extrusion



1619319

<https://www.phoenixcontact.com/fr/produits/1619319>

## Caractéristiques techniques

### Remarques

Généralités	Tenir compte de la courbe de derating.
Consigne de sécurité	
Consigne de sécurité	<p>AVERTISSEMENT : les connecteurs ne doivent pas être déconnectés ou connectés sous charge. Un non-respect et une utilisation non conforme peuvent conduire à des dommages matériels et/ou corporels.</p> <ul style="list-style-type: none"><li>• AVERTISSEMENT : ne mettre en service que des produits en parfait état de fonctionnement. Vérifier régulièrement que les produits ne présentent aucun dommage. Mettre immédiatement les produits défectueux hors service. Remplacer les produits endommagés. Toute réparation est impossible.</li><li>• AVERTISSEMENT : l'installation et l'utilisation du produit sont strictement réservées à des électriciens professionnels qualifiés en tenant compte des consignes de sécurité suivantes. Le personnel qualifié doit être familiarisé avec les principes de base de l'électrotechnique. Il doit être en mesure de reconnaître et d'éviter les dangers. Le symbole correspondant sur l'emballage indique qu'un personnel qualifié en électrotechnique est requis pour l'installation et l'exploitation.</li><li>• Les produits sont destinés à une utilisation dans les domaines de la construction d'appareils électriques, d'installations et d'automates.</li><li>• Lors de l'utilisation des connecteurs à l'extérieur, ces derniers doivent être tout particulièrement protégés des influences environnementales.</li><li>• Il est interdit de manipuler ou d'ouvrir les produits confectionnés de manière inadéquate.</li><li>• Utiliser uniquement des contre-fiches avec les spécifications des normes indiquées dans les caractéristiques techniques (p. ex. celles indiquées dans les accessoires du produit sur le web à l'adresse <a href="https://www.phoenixcontact.com/products">phoenixcontact.com/products</a>).</li><li>• En cas d'utilisation directe du produit en relation avec des marques étrangères, la responsabilité incombe à l'utilisateur.</li><li>• Pour des tensions de service &gt; 50 VAC, les boîtiers de connecteurs conducteurs doivent être mis à la terre</li><li>• Veiller à ce que la terre fonctionnelle ou de protection soit raccordée correctement.</li><li>• Pour la combinaison de plusieurs circuits électriques dans un câble et/ou un connecteur, les normes suivantes s'appliquent : VDE 0100/1.97 § 411.1.3.2 et DIN EN 60 204/11.98 § 14.1.3</li><li>• Utiliser uniquement les outils recommandés par Phoenix Contact</li><li>• Les instructions d'installation/documents Design In disponibles sur le web à l'adresse <a href="https://www.phoenixcontact.com/products">phoenixcontact.com/products</a> dans la zone de téléchargement dans le produit doivent être respectés.</li><li>• Utiliser le connecteur uniquement lorsqu'il est enfiché à fond et verrouillé.</li></ul>

# K-5E-M17 M9/2,0-C01/M17 F8 - Connecteur bilatéral à enrobage plastique par extrusion



1619319

<https://www.phoenixcontact.com/fr/produits/1619319>

- Lors de la pose du conducteur, veiller à ce que la charge de traction exercée sur les connecteurs ne soit pas supérieure aux limites normatives fixées.
- Respecter le rayon de courbure minimum du câble. Poser le conducteur sans le soumettre à une torsion.
- En mode de fonctionnement normal, le connecteur se réchauffe. En fonction des conditions ambiantes, la surface du connecteur peut continuer à se réchauffer. Dans ce cas, il incombe à l'utilisateur d'apposer les panneaux d'avertissement (ex. DIN EN ISO 13732-1:2008-12).

## Propriétés du produit

Type de produit	Câbles de signalisation et de puissance
-----------------	---

## Connecteur

### Indications sur le connecteur

Type	droit, surmoulé
Matériau du boîtier	Zinc coulé sous pression
Type de filetage	M17
Mode de verrouillage	Verrouillage à vis
Indice de protection	IP67, verrouillé
Nombre de pôles	5+PE
Sens de rotation	standard
Type de contact	Connecteur femelle
Cycles d'enfichage	50
Résistance de contact	< 0,3 mΩ
Courant max.	14 A
Tension	630 V
Catégorie de surtension	III
Degré de pollution	3
Tension de choc assignée	6 kV
Température ambiante (fonctionnement)	-40 °C ... 105 °C

### Indications concernant le câble

Type de gaine	PSLC11Y-J
Blindé	oui
Structure de câble	4x 1,0 mm <sup>2</sup> + 2x 0,5 mm <sup>2</sup>
Diamètre extérieur du câble	8,9 mm ±0,3 mm
Gaine extérieure, matériau	PUR
Matériel Isolant du fil	PP
Fil, coloris	noir 1, noir 2, noir 3, noir 4, vert/jaune Fils de tension + PE noir, blanc Fils de signaux
Tension nominale câble	1000 V
Tension d'essai	4 kV
Rayon de courbure minimal, pose souple	69 mm

# K-5E-M17 M9/2,0-C01/M17 F8 - Connecteur bilatéral à enrobage plastique par extrusion



1619319

<https://www.phoenixcontact.com/fr/produits/1619319>

Cycles de flexion max.	5000000
Course	5 m
Accélération	5 m/s <sup>2</sup>
Température ambiante (fonctionnement) pour pose fixe	-40 °C ... 80 °C
Température ambiante (fonctionnement) pour pose mobile	-25 °C ... 80 °C
Style UL AWM	80 °C / 1000 V
Propriétés particulières	compatible chaîne porte-câbles
Résistance à la propagation des flammes	selon UL 758/1581 FT1
Absence d'halogène	selon EN 50267-2-1
Résistance à l'huile	EN 60811-2-1

## Indications sur le connecteur (deuxième page)

Type	droit, surmoulé
Matériau du boîtier	Zinc coulé sous pression
Type de filetage	M17
Indice de protection	IP67, verrouillé
Nombre de pôles	5+PE
Sens de rotation	standard
Type de contact	Mâle
Cycles d'enfichage	50
Résistance de contact	< 0,3 mΩ
Courant max.	14 A
Tension	630 V
Catégorie de surtension	III
Degré de pollution	3
Tension de choc assignée	6 kV
Température ambiante (fonctionnement)	-40 °C ... 105 °C

## Câble/conducteur

Longueur du câble	2 m
-------------------	-----

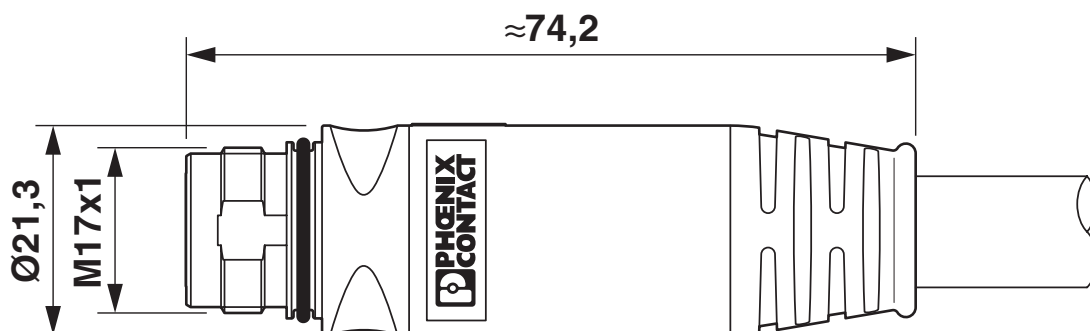
# K-5E-M17 M9/2,0-C01/M17 F8 - Connecteur bilatéral à enrobage plastique par extrusion

1619319

<https://www.phoenixcontact.com/fr/produits/1619319>

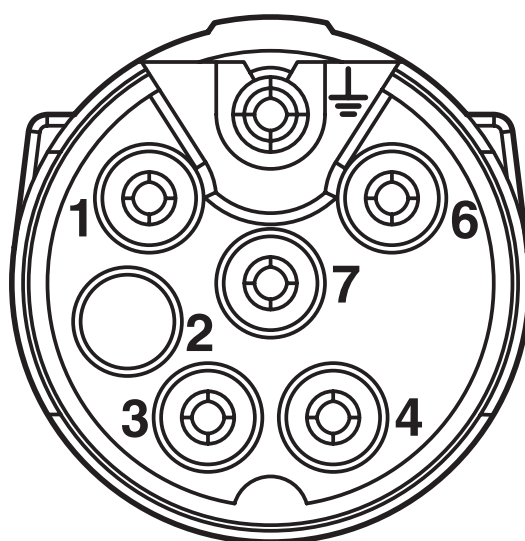
## Dessins

Dessin coté



## Côté broches

Dessin schématique



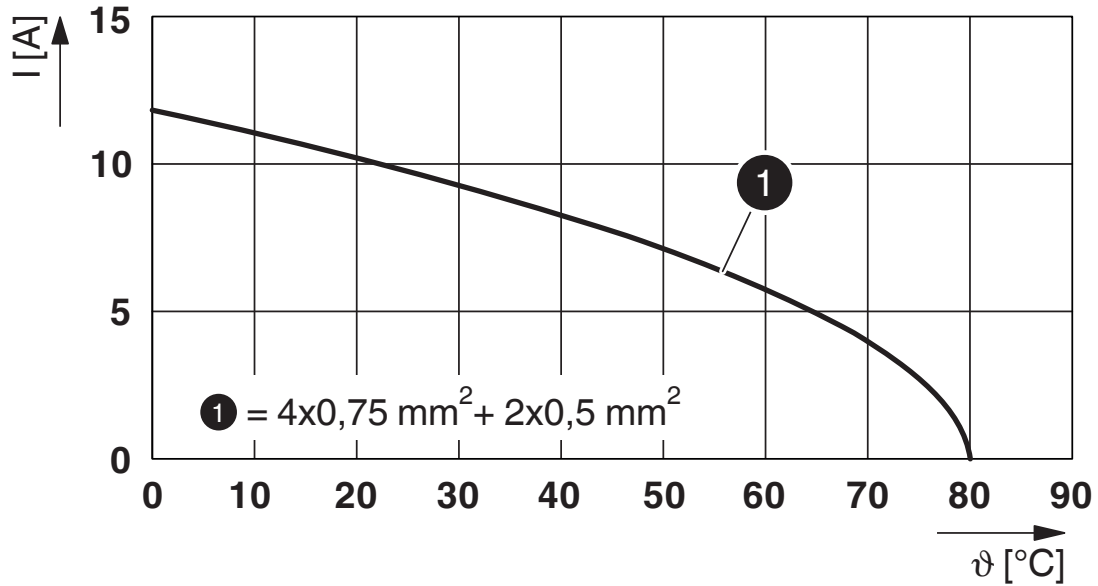
## Schéma de branchement connecteur femelle

# K-5E-M17 M9/2,0-C01/M17 F8 - Connecteur bilatéral à enrobage plastique par extrusion

1619319

<https://www.phoenixcontact.com/fr/produits/1619319>

Diagramme



I = intensité, T = température ambiante

Dessin schématique

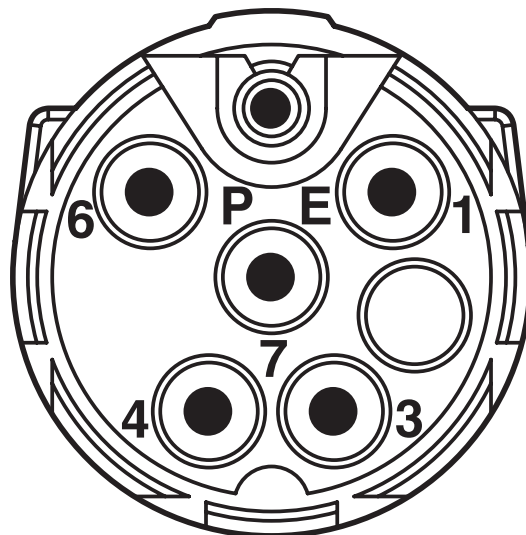


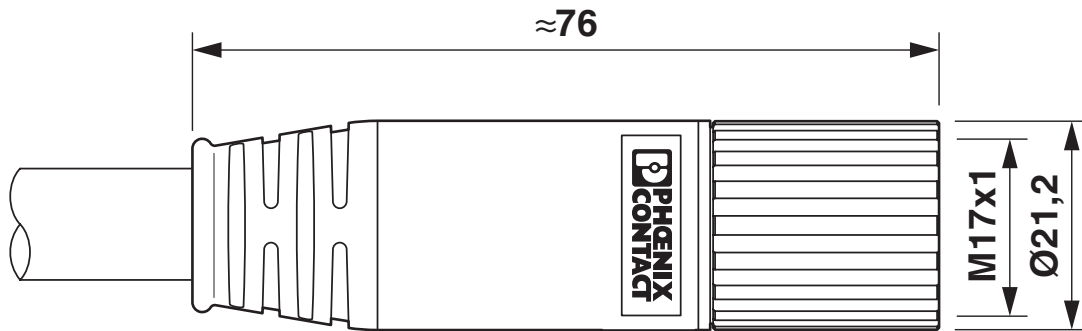
Schéma de branchement connecteur mâle

# K-5E-M17 M9/2,0-C01/M17 F8 - Connecteur bilatéral à enrobage plastique par extrusion

1619319

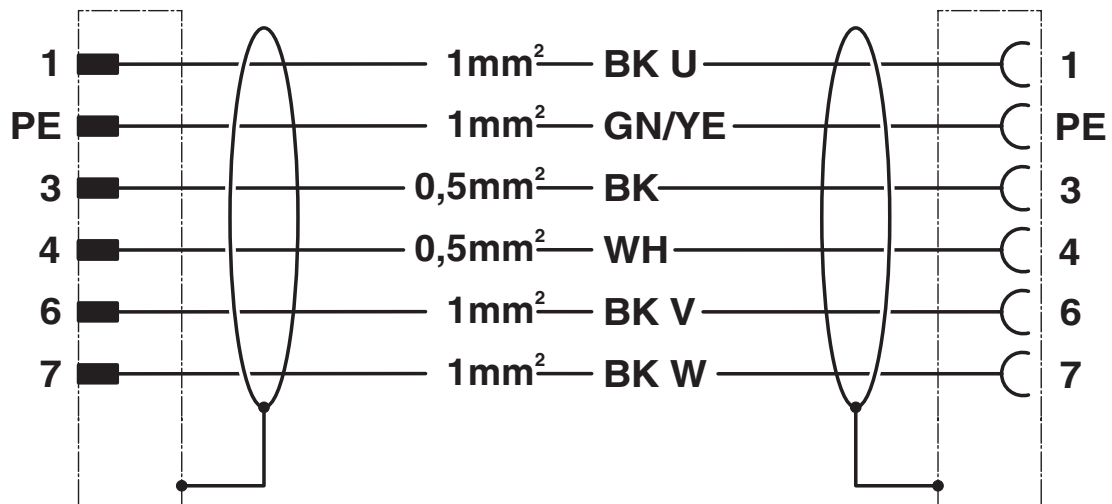
<https://www.phoenixcontact.com/fr/produits/1619319>

Dessin coté



Côté femelle

Schéma de connexion



# K-5E-M17 M9/2,0-C01/M17 F8 - Connecteur bilatéral à enrobage plastique par extrusion



1619319

<https://www.phoenixcontact.com/fr/produits/1619319>

## Classifications

### ECLASS

ECLASS-11.0	27060106
ECLASS-12.0	27060106
ECLASS-13.0	27060106

### ETIM

ETIM 9.0	EC003250
----------	----------

### UNSPSC

UNSPSC 21.0	26121600
-------------	----------



# K-5E-M17 M9/2,0-C01/M17 F8 - Connecteur bilatéral à enrobage plastique par extrusion



1619319

<https://www.phoenixcontact.com/fr/produits/1619319>

## Conformité environnementale

REACH SVHC	Lead 7439-92-1
China RoHS	Période d'utilisation conforme (EFUP) : 50 ans
	Vous trouverez des informations sur les substances dangereuses dans la déclaration du fabricant dans l'onglet « Téléchargements »

# K-5E-M17 M9/2,0-C01/M17 F8 - Connecteur bilatéral à enrobage plastique par extrusion

1619319

<https://www.phoenixcontact.com/fr/produits/1619319>

## Accessoires

### PABA WH/15 - Etiquette

1013151

<https://www.phoenixcontact.com/fr/produits/1013151>



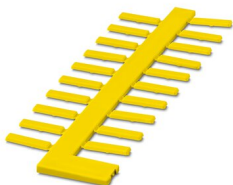
Etiquette, Rubans, blanc, vierge, repérable avec : CMS-P1-PLOTTER, type de montage: enfilage, plage de diamètre de câble: 0,6 ... 50 mm, surface utile: 15 x 4 mm, Nombre d'étiquettes: 20

---

### PABA YE/15 - Etiquette

1013698

<https://www.phoenixcontact.com/fr/produits/1013698>



Etiquette, Rubans, jaune, vierge, repérable avec : CMS-P1-PLOTTER, type de montage: enfilage, plage de diamètre de câble: 0,6 ... 50 mm, surface utile: 15 x 4 mm, Nombre d'étiquettes: 20

# K-5E-M17 M9/2,0-C01/M17 F8 - Connecteur bilatéral à enrobage plastique par extrusion

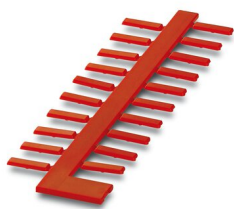
1619319

<https://www.phoenixcontact.com/fr/produits/1619319>

## PABA RD/15 - Etiquette

1013944

<https://www.phoenixcontact.com/fr/produits/1013944>



Etiquette, Rubans, rouge, vierge, repérable avec : CMS-P1-PLOTTER, type de montage: enfilage, plage de diamètre de câble: 0,6 ... 50 mm, surface utile: 15 x 4 mm, Nombre d'étiquettes: 20

## B-STIFT - Crayon de marquage

1051993

<https://www.phoenixcontact.com/fr/produits/1051993>



Crayon de marquage, pour repérage manuel des rubans Zack vierges, repérage indélébile et ineffaçable, épaisseur de trait 0,5 mm

# K-5E-M17 M9/2,0-C01/M17 F8 - Connecteur bilatéral à enrobage plastique par extrusion



1619319

<https://www.phoenixcontact.com/fr/produits/1619319>

## CUTFOX-S VDE - Pince coupante diagonale

1212207

<https://www.phoenixcontact.com/fr/produits/1212207>



Pince coupante diagonale, pour fils durs (cordes à piano) et souples, conformes à la norme VDE 1 000 V AC/ 1 500 V DC

---

Phoenix Contact 2023 © - Tous droits réservés  
<https://www.phoenixcontact.com>

PHOENIX CONTACT SAS  
52 Boulevard de Beaubourg Emerainville  
77436 Marne La Vallée Cedex 2 France  
+33 (0) 1 60 17 98 98  
[documentation@phoenixcontact.fr](mailto:documentation@phoenixcontact.fr)