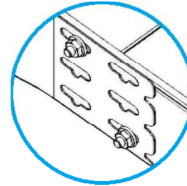
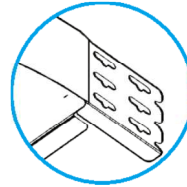
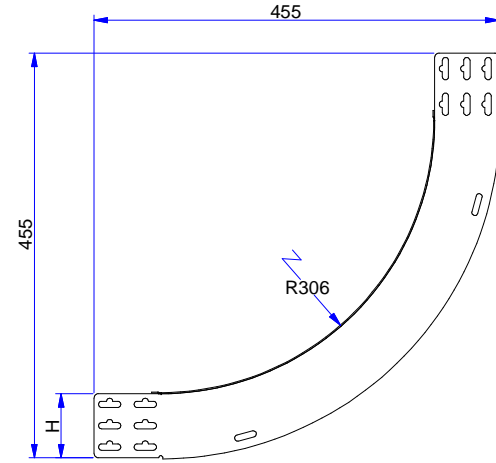
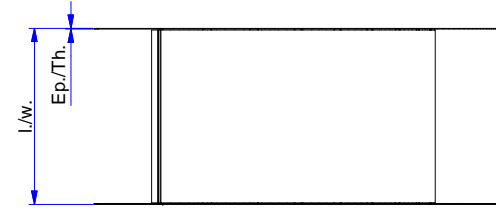
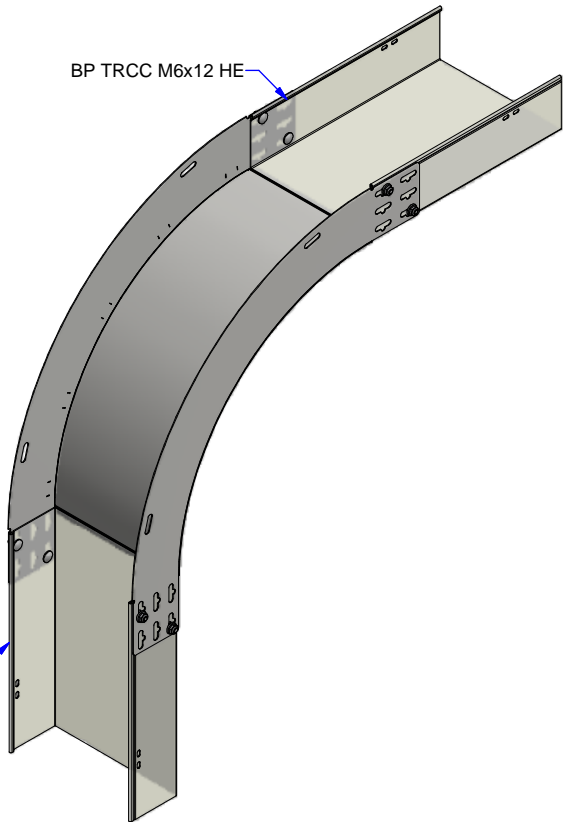


BP TRCC M6x12 HE

Goulotte GBRs  
(GBRS Trunking)



Description	Code	Masse/Weight Kg/p	Ep./Th. mm	H mm	l./w. mm
CV GBRs 72x75 GC	519542	1,276	1,00	72,00	78
CV GBRs 72x100 GC	519547	1,375	1,00	72,00	102
CV GBRs 72x147 GC	519557	1,573	1,00	72,00	150
CV GBRs 72x195 GC	519567	1,782	1,00	72,00	198
CV GBRs 72x316 GC	519582	2,288	1,00	72,00	318
CV GBRs 72x412 GC	519592	2,695	1,00	72,00	414
CV GBRs 72x507 GC	519612	3,102	1,00	72,00	510

HDG : Hot dip galvanised according to ISO 1461.

GC : Tôle d'acier galvanisé à chaud après fabrication suivant NF EN ISO 1461



www.niedaxfrance.fr

CONVEXE GBRs H72 GC  
GBRS OUTSIDE BEND H72 HDG



ASSISTANCE TECHNIQUE  
+33 (0)1 55 95 92 17  
pole.technique@niedax.fr

**NIEDAX**  
France

FT02728

