

VANNE A SPHERE LAITON 4MS ACS PN30 SERIE BATIMENT +

Vanne à sphère laiton 4MS à passage intégral avec portée plate large pour le sectionnement de réseaux d'eau potable, de chauffage sanitaire, d'arrosage, d'irrigation ou de climatisation.

L'étanchéité est assurée par un presse étoupe PTFE et l'axe est inéjectable.

La poignée est réversible avec un écrou traité anticorrosion pour une meilleure résistance aux ambiances extérieures.



Dimensions : DN1/4" à DN4"
Raccordement : Mâle, Femelle BSP
Température Mini : -10°C
Température Maxi : +120°C
Pression Maxi : 30 Bars (jusqu'au DN1")
Caractéristiques : Axe inéjectable
Presse étoupe PTFE
Passage intégral

Matière : Laiton CW617N 4MS suivant EN 12165

VANNE A SPHERE LAITON 4MS ACS PN30 SERIE BATIMENT +

CARACTERISTIQUES :

- Laiton conforme à la liste des matériaux autorisés par la 4MS
- Passage intégral
- Axe inéjectable
- Portée plate large
- Bille pleine
- Presse étoupe PTFE
- Poignée acier plate ou manette papillon aluminium
- Ecrou poignée revêtu Dacromet (protection brouillard salin)
- Marquage corps " 80S " avec ACS, 4MS, ,date de fabrication et logo
- Marquage ACS et 4MS sur la poignée
- Poignée réversible
- Poignée avec trou permettant le verrouillage de la vanne (à l'aide d'un collier Rilsan)



UTILISATION :

- Réseaux d'adduction et de distribution d'eau
- Température mini admissible Ts : - 10°C
- Température maxi admissible Ts :+ 120°C
- Pressions maxi admissibles Ps : 30 bars jusqu'au DN 1" , 20 bars en 1"1/4 et 1"1/2 , 16 bars en 2" et 10 bars au delà

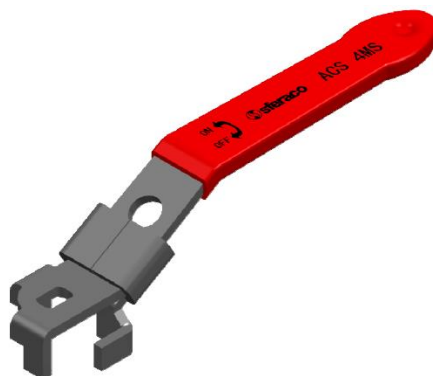
GAMME :

- Femelle / Femelle avec poignée acier plate bleue **Ref. 508** du 1/4" au 2"
- Femelle / Femelle avec poignée acier plate rouge **Ref. 580** du 1/4" au 4"
- Femelle / Femelle avec manette papillon rouge **Ref. 586** du 1/4" au 1"
- Femelle / Femelle avec manette papillon bleue **Ref. 564** du 1/4" au 1"
- Mâle / Femelle avec poignée acier plate bleue **Ref. 511** du 1/4" au 1"
- Mâle / Femelle avec poignée acier plate rouge **Ref. 581** du 1/4" au 2"
- Mâle / Femelle avec manette papillon rouge **Ref. 587** du 1/4" au 1"
- Mâle / Femelle avec manette papillon bleue **Ref. 533** du 1/4" au 1"
- Mâle / Mâle avec poignée acier plate bleue **Ref. 529** du 3/8" au 1"
- Mâle / Mâle avec poignée acier plate rouge **Ref. 582** du 3/8" au 2"
- Mâle / Mâle avec manette papillon rouge **Ref. 588** du 3/8" au 1"
- Mâle / Mâle avec manette papillon bleue **Ref. 536** du 3/8" au 1"
- Femelle / Femelle avec purge 1/4" avec poignée acier plate rouge **Ref. 585** du 1/2" au 2"
- Femelle / Femelle avec purge 1/4" avec manette papillon rouge **Ref. 560** du 1/2" au 1"
- Réhausse **Ref. 9812330 à 9812334** du 3/8" au 2"

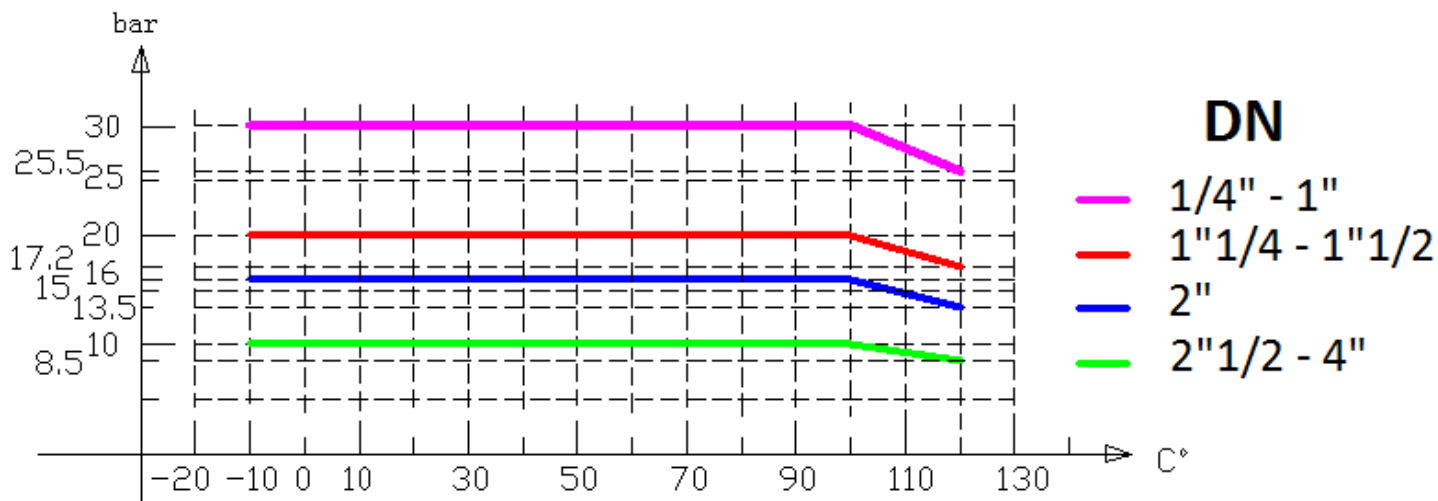
VANNE A SPHERE LAITON 4MS ACS PN30 SERIE BATIMENT +

GAMME (SUITE) :

- Poignée cadenassable Ref.9812155-9812159 du DN1/2" au DN2"

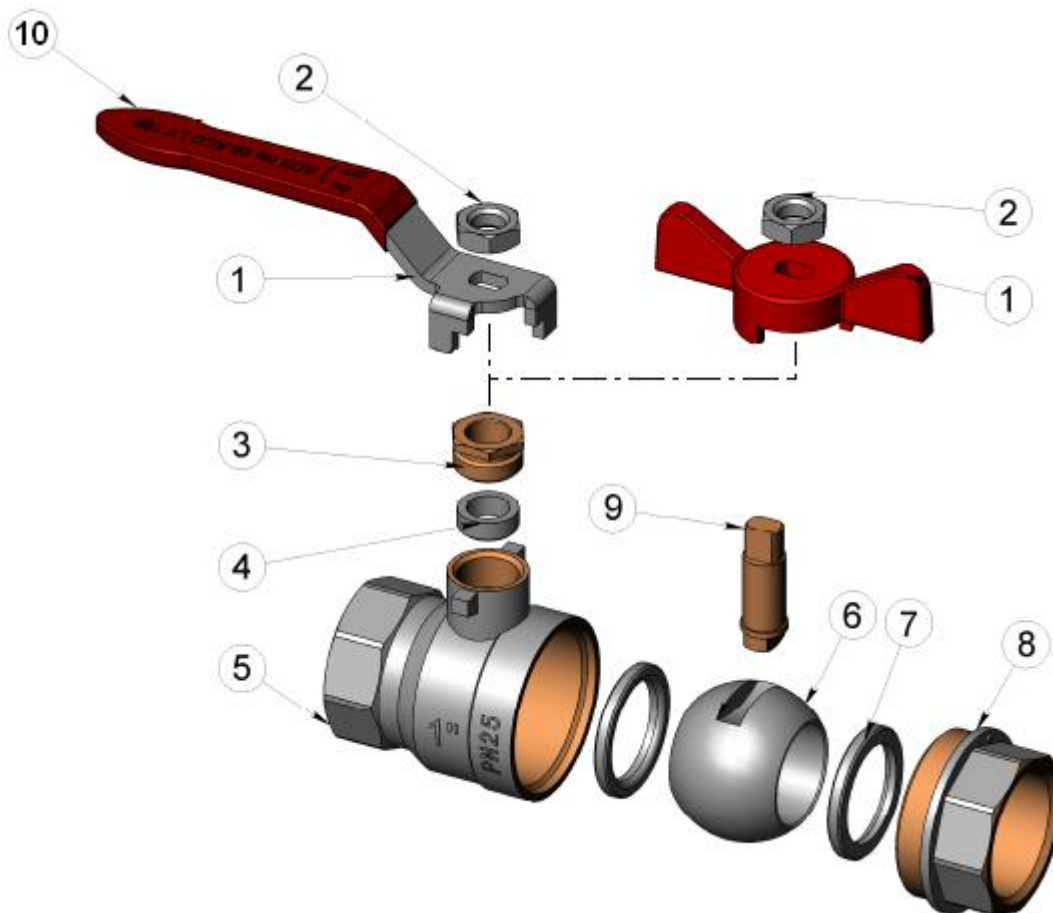


COURBE PRESSION / TEMPERATURE (HORS VAPEUR) :



VANNE A SPHERE LAITON 4MS ACS PN30 SERIE BATIMENT +

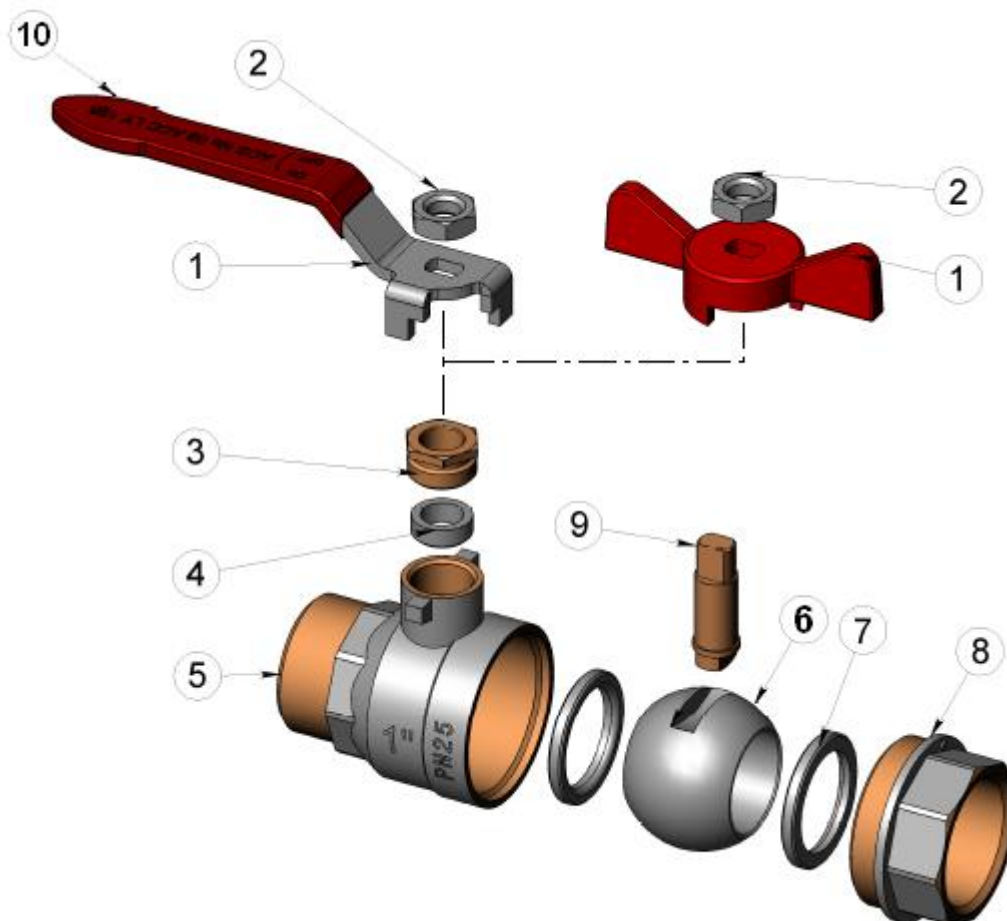
NOMENCLATURE MODELES FEMELLE - FEMELLE :



Repère	Désignation	Matériaux 508-580	Matériaux 564-586
1	Poignée	Acier Q235	Aluminium
2	Ecrou poignée	Acier Q235 revêtu Dacromet	
3	Ecrou presse étoupe	Laiton	
4	Presse étoupe	PTFE	
5	Corps (extérieur)	Laiton CW617N 4MS suivant EN 12165 nickelé	
5	Corps (intérieur)	Laiton CW617N 4MS suivant EN 12165 brossé	
6	Sphère	Laiton chromé	
7	Siège	PTFE	
8	Mamelon (extérieur)	Laiton CW617N 4MS suivant EN 12165 nickelé	
8	Mamelon (intérieur)	Laiton CW617N 4MS suivant EN 12165 brossé	
9	Axe	Laiton	
10	Gaine poignée	Plastique	-

VANNE A SPHERE LAITON 4MS ACS PN30 SERIE BATIMENT +

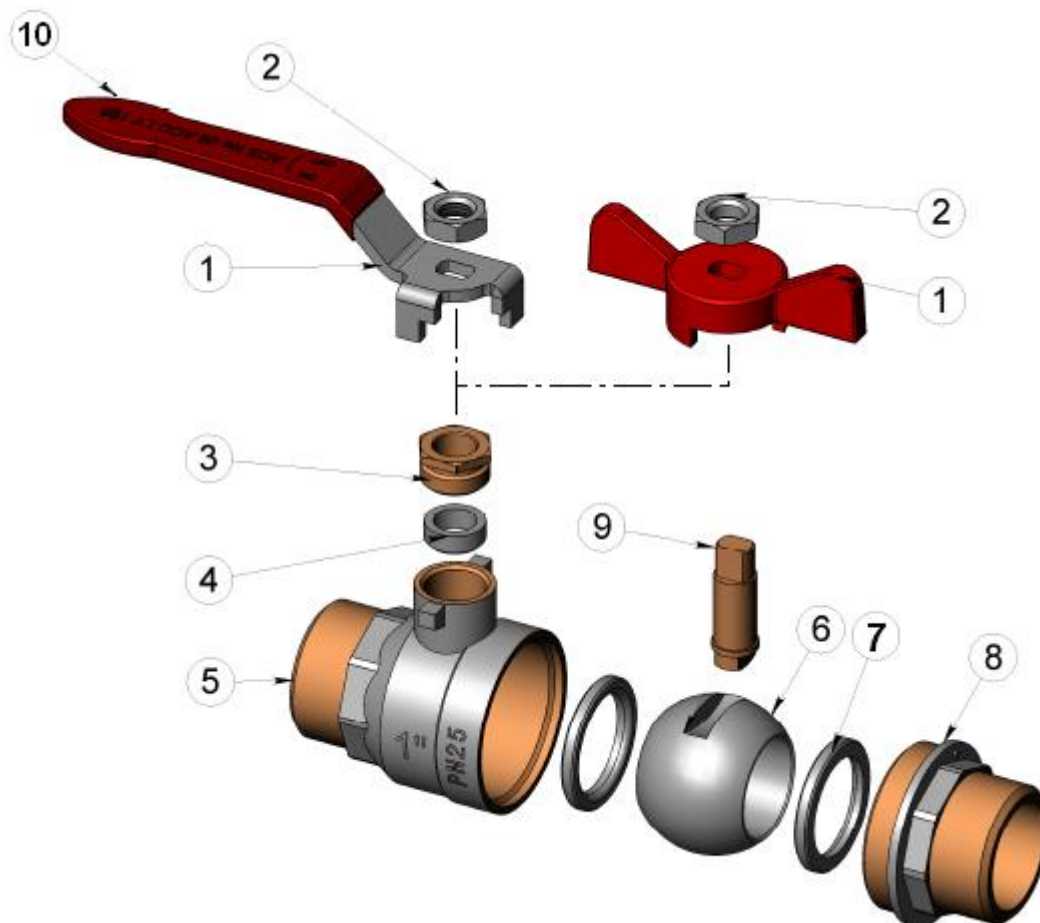
NOMENCLATURE MODELES MALE - FEMELLE :



Repère	Désignation	Matériaux 511-581	Matériaux 533-587
1	Poignée	Acier Q235	Aluminium
2	Ecrou poignée	Acier Q235 revêtu Dacromet	
3	Ecrou presse étoupe	Laiton	
4	Presse étoupe	PTFE	
5	Corps (extérieur)	Laiton CW617N 4MS suivant EN 12165 nickelé	
5	Corps (intérieur)	Laiton CW617N 4MS suivant EN 12165 brossé	
6	Sphère	Laiton chromé	
7	Siège	PTFE	
8	Mamelon (hexagonal)	Laiton CW617N 4MS suivant EN 12165 nickelé	
8	Mamelon	Laiton CW617N 4MS suivant EN 12165 brossé	
9	Axe	Laiton	
10	Gaine poignée	Plastique	-

VANNE A SPHERE LAITON 4MS ACS PN30 SERIE BATIMENT +

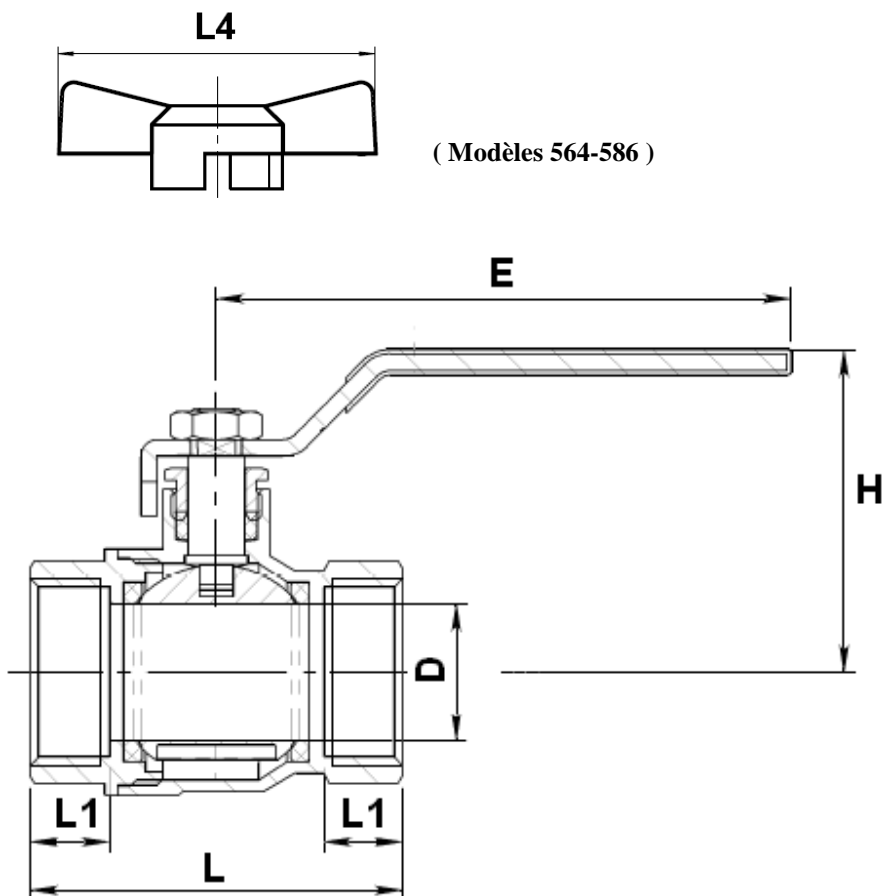
NOMENCLATURE MODELES MALE - MALE :



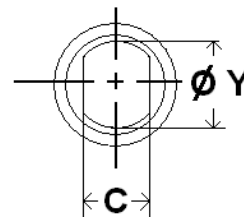
Repère	Désignation	Matériaux 529-582	Matériaux 536-588
1	Poignée	Acier Q235	Aluminium
2	Ecrou poignée	Acier Q235 revêtu Dacromet	
3	Ecrou presse étoupe	Laiton	
4	Presse étoupe	PTFE	
5	Corps (extérieur)	Laiton CW617N 4MS suivant EN 12165 nickelé	
5	Corps (intérieur)	Laiton CW617N 4MS suivant EN 12165 brossé	
6	Sphère	Laiton chromé	
7	Siège	PTFE	
8	Mamelon (hexagonal)	Laiton CW617N 4MS suivant EN 12165 nickelé	
8	Mamelon	Laiton CW617N 4MS suivant EN 12165 brossé	
9	Axe	Laiton	
10	Gaine poignée	Plastique	-

VANNE A SPHERE LAITON 4MS ACS PN30 SERIE BATIMENT +

DIMENSIONS MODELES FEMELLE / FEMELLE (en mm) :



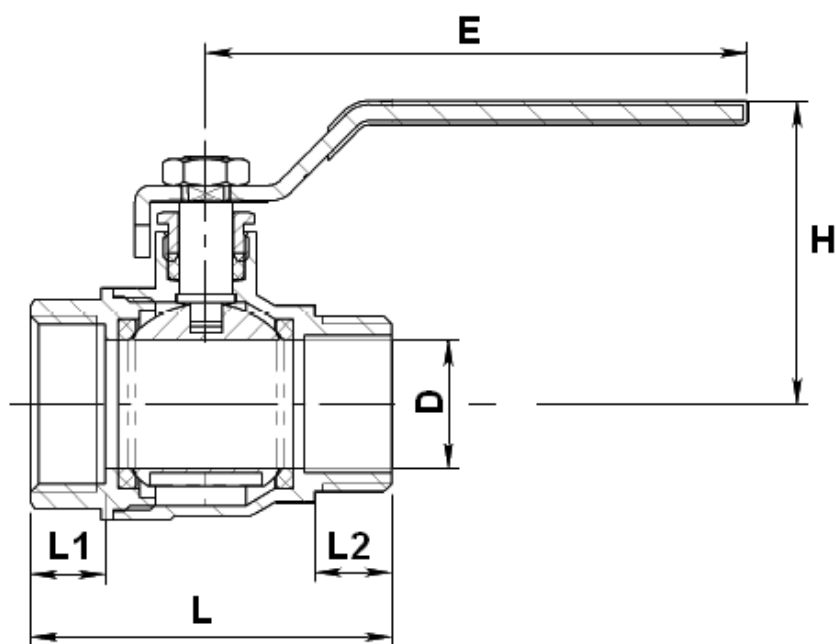
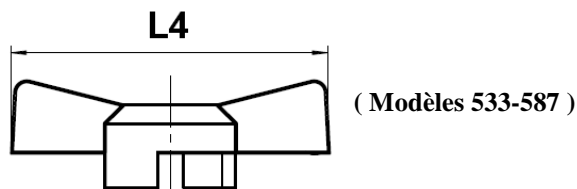
Dimensions de l'axe :



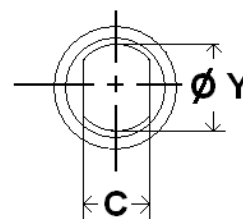
Ref.	DN	1/4"	3/8"	1/2"	3/4"	1"	1"1/4	1"1/2	2"	2"1/2	3"	4"
508	Ø D	8	10	14.5	19	24.5	31	39.5	49.5	62	74	85
	L	44	44	49	56	66	76	87	103	132	148	168
	L1	11.5	11.5	12	13	14	15	16	18	24	26	28
	L4	54	54	54	54	70						
564	E	81.5			104	102	120		147	243		
580	H	41.8		45.2	48.5	57.2	67.5	74.5	90.5	110.4	118.9	141.1
586	C	4.8	4.8	4.8	4.8	5.8	7.8	7.8	7.8	11.8	11.8	11.8
	Ø Y	M6x1		M8x1.25		M9x1.25	M12x1.75		M14x2			M20x2.5
508/580	Poids (en Kg)	0.14	0.12	0.18	0.25	0.39	0.58	0.84	1.36	2.52	3.18	4.92
564/586	Poids (en Kg)	0.11	0.1	0.16	0.22	0.36						

VANNE A SPHERE LAITON 4MS ACS PN30 SERIE BATIMENT +

DIMENSIONS MODELES MALE / FEMELLE (en mm) :



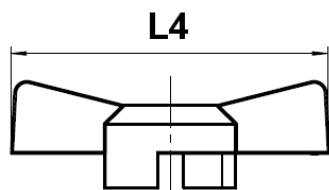
Dimensions de l'axe :



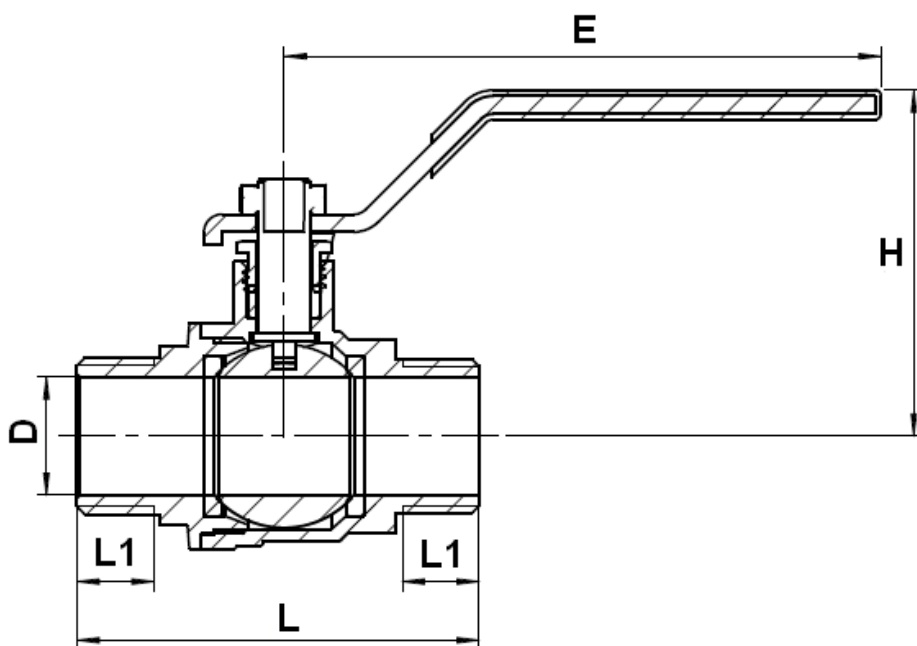
Ref.	DN	1/4"	3/8"	1/2"	3/4"	1"	1"1/4"	1"1/2"	2"
511 533 581 587	Ø D	8	10	14.5	19	24.5	31	39.5	49.5
	L	45	45	52	60.5	68	81.5	95.5	112.5
	L1	11.5	11.5	12	13	14	15	16	18
	L2	10	10	10	12	14	15	16	18
	L4	54	54	54	54	70			
	E	81.5			104	102	120		147
	H	41.8		45.2	48.5	57.2	67.5	74.5	90.5
	C	4.8	4.8	4.8	4.8	5.8	7.8	7.8	7.8
Ø Y	M6x1			M8x1.25		M9x1.25	M12x1.75		M14x2
511-581	Poids (en Kg)	0.13	0.12	0.18	0.22	0.39	0.6	0.85	1.39
533/587	Poids (en Kg)	0.11	0.09	0.16	0.22	0.36			

VANNE A SPHERE LAITON 4MS ACS PN30 SERIE BATIMENT +

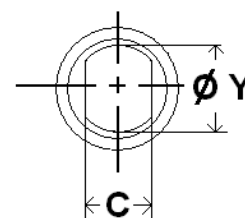
DIMENSIONS MODELES MALE / MALE (en mm) :



(Modèles 536-588)



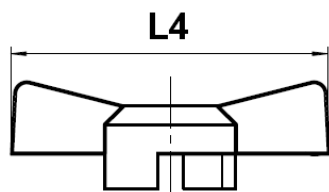
Dimensions de l'axe :



Ref.	DN	3/8"	1/2"	3/4"	1"	1"1/4	1"1/2	2"
529	Ø D	10	14.5	19	24.5	31	39.5	49.5
	L	50.5	57	66.5	75	90.5	104	122.5
	L1	10	10	12	14	15	16	18
	L4	54	54	54	70			
536	E	81.5		104	102	120		147
582	H	41.8	45.2	48.5	57.2	67.5	74.5	90.5
588	C	4.8	4.8	4.8	5.8	7.8	7.8	7.8
	Ø Y	M6x1	M8x1.25		M9x1.25	M12x1.75		M14x2
529-582	Poids (en Kg)	0.13	0.19	0.28	0.4	0.64	0.87	1.43
536-588	Poids (en Kg)	0.1	0.17	0.24	0.37			

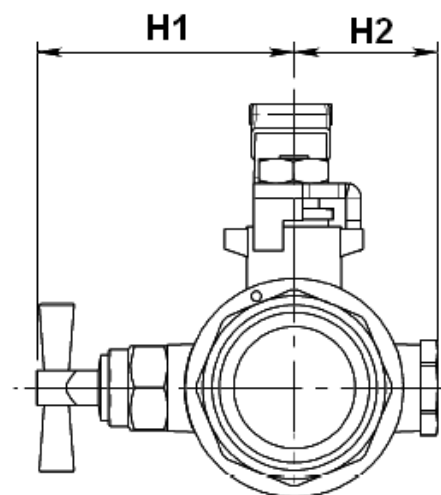
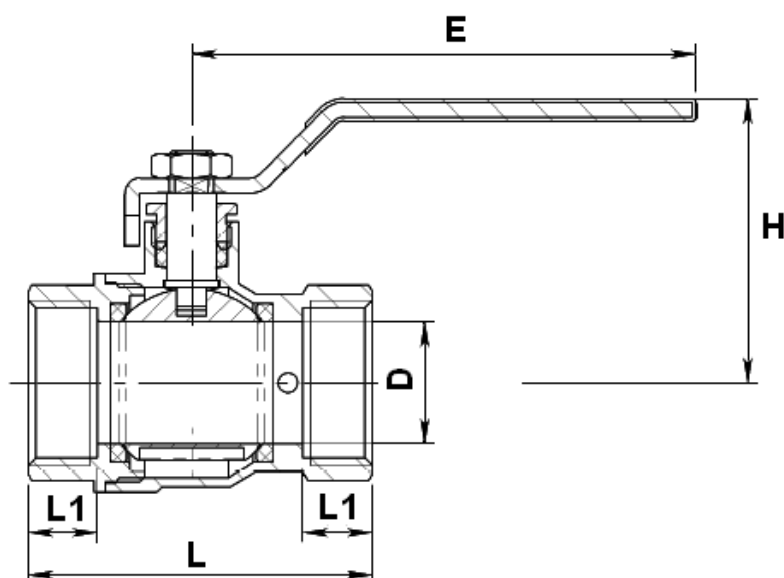
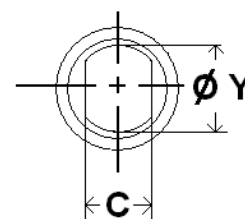
VANNE A SPHERE LAITON 4MS ACS PN30 SERIE BATIMENT +

DIMENSIONS MODELES FEMELLE / FEMELLE A PURGE (en mm) :



(Modèle 560)

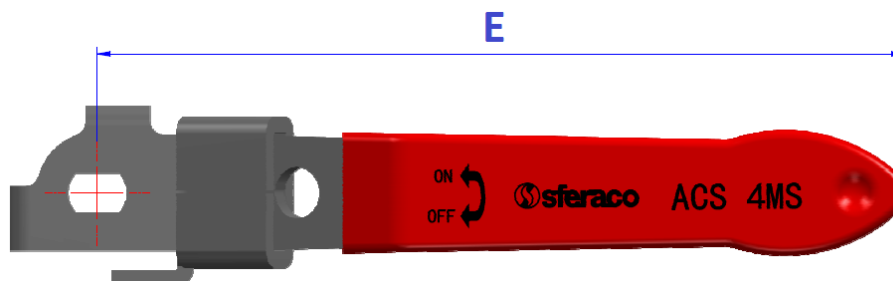
Dimensions de l'axe :



Ref.	DN	1/2"	3/4"	1"	1"1/4	1"1/2	2"
560	Ø D	14.5	19	24.5	31	39.5	49.5
	L	52.5	59.5	69.5	79.5	91	106.5
	L1	12	13	14	15	16	18
	E	81.5	104	102	120	120	142
	H	45	48	57	67.5	73.5	87.5
	H1	45.5	48.8	52	56.3	61.3	67
585	H2	22.5	25.8	29	33.3	38.3	44
	C	4.8	4.8	5.8	7.8	7.8	7.8
	Ø Y	M8x1.25		M9x1.25	M12x1.75		M14x2
585	Poids (en Kg)	0.25	0.33	0.45	0.65	0.94	1.47
560	Poids (en Kg)	0.22	0.3	0.43			

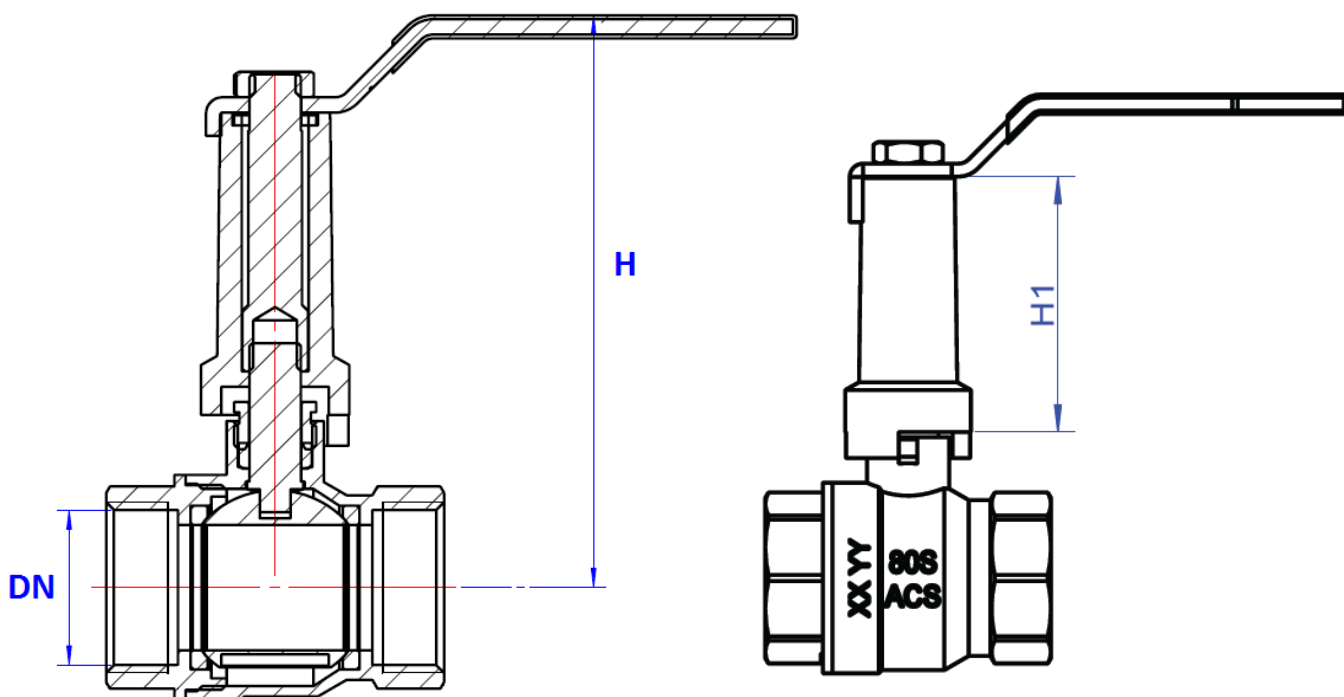
VANNE A SPHERE LAITON 4MS ACS PN30 SERIE BATIMENT +

DIMENSIONS POIGNEES CADENASSABLES REF.9812155-9812159 (en mm) :



DN	1/2"	3/4"	1"	1"1/4	1"1/2	2"
E	115		125	140		165
Ref.	9812155		9812156	9812157		9812159

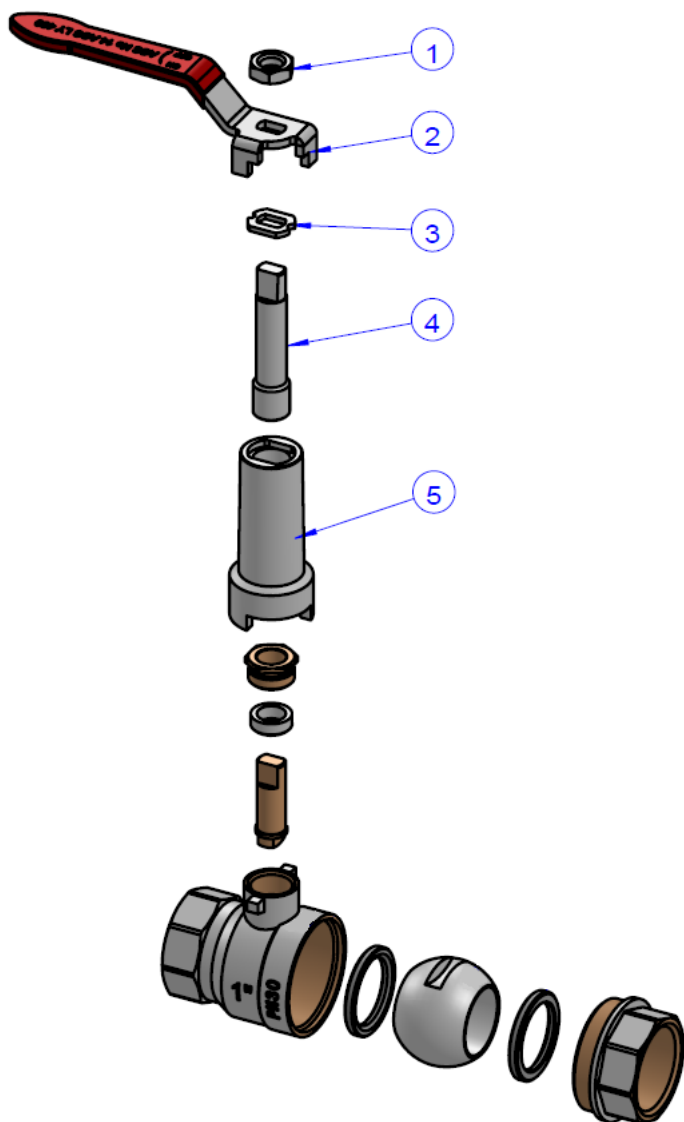
DIMENSIONS REHAUSSES REF.981233 (en mm) :



DN	3/8"	1/2"	3/4"	1"	1"1/4	1"1/2	2"
H	97.3	100.7	104	111.2	119.7	126.7	140
H1	59.5	59.5	59.5	59	56.2	56.2	58
Poids (en Kg)	0.19	0.24	0.32	0.47	0.69	0.95	1.49
Ref.	9812330	9812331		9812332	9812333		9812334

VANNE A SPHERE LAITON 4MS ACS PN30 SERIE BATIMENT +

MONTAGE REHAUSSES REF.981233 :



- Démontez la poignée d'origine et l'enlever
- Emboîter la réhausse (repère 5) sur le corps de la vanne
- Visser l'axe (repère 4) sur l'axe de la vanne jusqu'à arriver en butée puis dévisser légèrement pour respecter l'orientation des méplats ci-dessous et ensuite insérer la pièce repère 3



- Insérer la rondelle (repère 3) comme indiqué ci-dessus
- Emboîter la poignée (repère 2) sur l'axe
- Remonter l'écrou (repère 1) et le serrer sur l'axe (repère 4) pour immobiliser la poignée



VANNE A SPHERE LAITON 4MS ACS PN30 SERIE BATIMENT +

NORMALISATIONS :

- Fabricant certifié ISO 9001 :2015 et ISO 14001 : 2015
- DIRECTIVE 2014/68/UE : Produits exclus de la directive (Article 1, § 2.b)
- Attestation de conformité sanitaire **A.C.S. N° 19 ACC LY 649**
- Taraudage femelle BSP cylindrique et filetage mâle BSP cylindrique suivant la norme ISO 228-1

PRECONISATIONS : Les avis et conseils, les indications techniques, les propositions, que nous pouvons être amenés à donner ou à faire, n'impliquent de notre part aucune garantie. Il ne nous appartient pas d'apprécier les cahiers des charges ou descriptifs fournis. Il appartient au client de vérifier l'adéquation entre le choix du matériel et les conditions réelles d'utilisation.