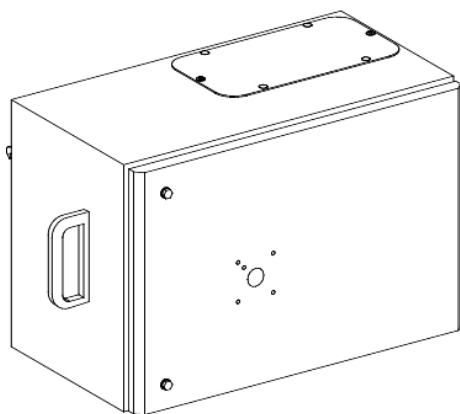


Fiche produit

Caractéristiques

KSB160DM4

Canalis KSB - Coffret dérivation 160A pour Compact NSXm - 13M x 18mm - 3L+N+PE



Principales

Gamme de produit	Canalis
Compatibilité de gamme	Canalis KS gaine électrique du jeu de barres Canalis KT gaine électrique du jeu de barres
Type d'offre	Classic
Type de produit ou équipement	Unité de dérivation
[Ie] courant assigné d'emploi	160 A à 35 °C
Type de protection	Disjoncteur: NSXm
Équipement fournis	Disjoncteur à commander séparément
Mode d'installation	Platine avec polarité fixe
Polarité dérivation	3L+N+PE
Couleur	Blanc (RAL 9001)

Complémentaires

Application	Distribution de puissance moyenne
[Ue] tension assignée d'emploi	400 V en fonction du dispositif de protection 500 V en fonction du dispositif de protection
[Uimp] tension assignée de tenue aux chocs	6,8 kV
[Ui] tension assignée d'isolement	400 V en fonction du dispositif de protection 500 V en fonction du dispositif de protection
Fréquence du réseau	50/60 Hz
Type de commande	Poignée rotative prolongée
Raccordement électrique	Cosses à sertir - ISO32 - câble : 70 mm ² souple Cosses à sertir - ISO32 - câble : 70 mm ² rigide
Côté ouverture porte/couvercle	Droite
Mode de déconnexion de l'unité de dérivation	Avec poignée rotative
Nombre de perçages	1 ouverture pour plaque passe-câbles FL21
Normes	CEI 61439-1 CEI 61439-6
Largeur	450 mm
Profondeur	251 mm
Profondeur (porte ouverte)	675,5 mm
Hauteur	305 mm
Poids du produit	9,5 kg

Environnement

Système de mise à la terre	TT TN-S IT
Degré de protection IP	IP55 se conformer à CEI 60529
Tenue aux chocs IK	IK08 se conformer à CEI 62262

Emballage

Type d'emballage 1	PCE
Nb produits dans l'emballage 1	1
Hauteur de l'emballage 1	34,0 cm
Largeur de l'emballage 1	37,0 cm
Longueur de l'emballage 1	52,0 cm
Poids de l'emballage 1	11,14 kg
Type d'emballage 2	P06
Nb produits dans l'emballage 2	4
Hauteur de l'emballage 2	105,0 cm
Largeur de l'emballage 2	60,0 cm
Longueur de l'emballage 2	80,0 cm
Poids de l'emballage 2	50,0 kg

Durabilité de l'offre

Statut environnemental de l'offre	Produit Green Premium
Régulation REACH	Déclaration REACH
Directive RoHS UE	Conforme Déclaration RoHS UE
Sans mercure	Oui
Régulation RoHS Chine	Déclaration RoHS Pour La Chine
Information sur les exemptions RoHS	Oui
Profil environnemental	Profil Environnemental Du Produit
DEEE	Sur le marché de l'Union Européenne, le produit doit être mis au rebut selon un protocole spécifique de collecte des déchets et ne jamais être jeté dans une poubelle d'ordures ménagères.

Garantie contractuelle

Garantie	18 mois
----------	---------