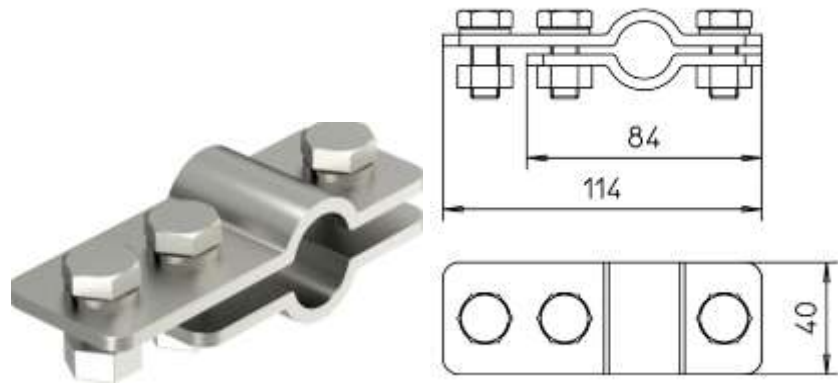


Fiche technique FT-92940

PAREQU33 : Collier de reprise de potentiel pour conducteur isolé

Edition du 10/09/2015



Désignation

Collier pour mise au potentiel de terre ou des masses métalliques voisines de la gaine extérieure du conducteur de descentes isolé PARDES33

Caractéristiques

Matière : Acier Inoxydable.

Visserie : Acier Inoxydable

Ø de serrage du câble : 17-25mm

Poids : 0.36kg