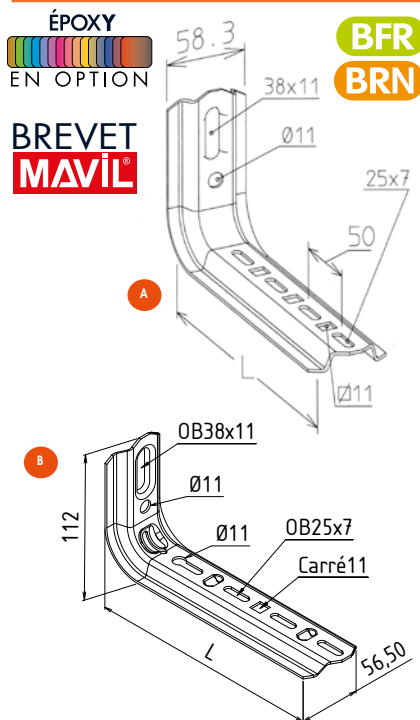


Série SP

SUPPORTAGE & BOULONNERIE

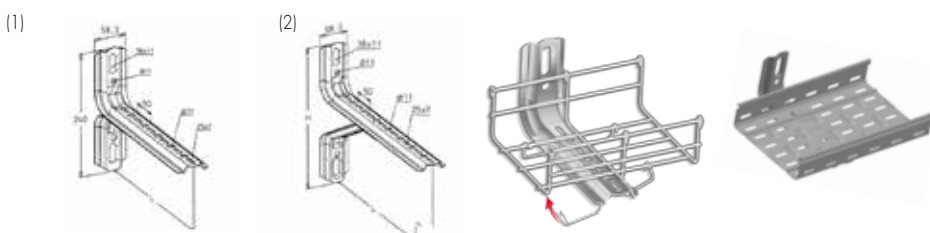
SUPPORTAGE OMEGA CHARGE LÉGÈRE



Selon production: version **A** ou **B**

CONSOLE OMEGA

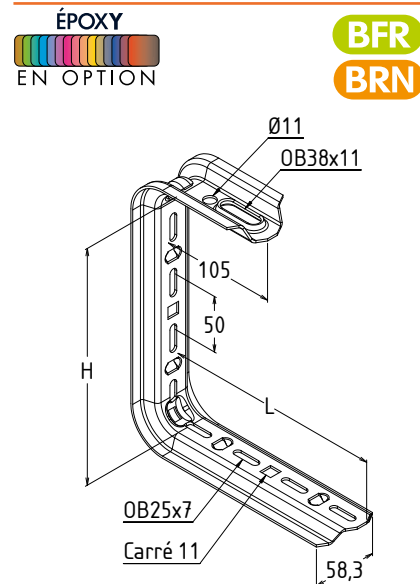
Caractéristiques					Z 275	GAC	Inox 304L	Inox 316L
(*)	L (mm)	daN	kg/u	u	Code	Code	Code	Code
	110	50	0.202	50	MV 60 100	MV 60 200	MV 60 600	MV 60 800*
	210	50	0.308	50	MV 60 101	MV 60 201	MV 60 601	MV 60 801*
	310	30	0.414	40	MV 60 102	MV 60 202	MV 60 602	MV 60 802*
(1)	410	130	0.641	12	MV 60 113	MV60 213	MV 60 613	*
(2)	510	130	0.785	8	MV 60 114	MV60 214	MV 60 614	*
(2)	610	100	0.929	6	MV 60 115	MV60 215	MV 60 615	*



Informations complémentaires :

Pour la fixation de chemins de câbles BFR, utiliser le FILMATIC® MV 51 100 (Z100 ou EZ et MV 51800 (GAC et Inox) page 23. *Produit sur demande

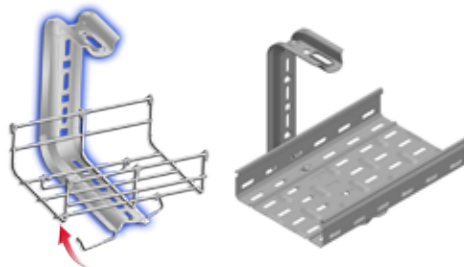
SUPPORTAGE OMEGA CHARGE LÉGÈRE



BREVET MAVIL®

CONSOLE PENDARD OMEGA EN C

Caractéristiques				Z 275	GAC	Inox 304L	Inox 316L
Hxl côte intérieure	daN	kg/u	u	Code	Code	Code	Code
115x 95	22	0.309	30	MV 62 110	MV 62 210	MV 62 610	MV 62 810*
115x195	22	0.415	30	MV 62 111	MV 62 211	MV 62 611	MV 62 811*
115x295	14	0.521	30	MV 62 112	MV 62 212	MV 62 612	MV 62 812*
165x95	21	0.386	30	MV 62 140	MV 62 240	MV 62 640	MV 62 840*
165x195	21	0.491	30	MV 62 141	MV 62 241	MV 62 641	MV 62 841*
165x295	14	0.596	30	MV 62 142	MV 62 242	MV 62 642	MV 62 842*
215x 95	20	0.415	30	MV 62 113	MV 62 213	MV 62 613	*
215x195	20	0.521	30	MV 62 114	MV 62 214	MV 62 614	*
215x295	13	0.627	20	MV 62 115	MV 62 215	MV 62 615	*
265x 95	20	0.474	30	MV 62 116	MV 62 216	MV 62 616	*
265x195	20	0.580	30	MV 62 117	MV 62 217	MV 62 617	*
265x295	13	0.690	24	MV 62 118	MV 62 218	MV 62 618	*



Informations complémentaires :

Le filmatic® vous permet une fixation rapide de vos chemins de câbles sur toute la gamme des consoles et pendants OMEGA.

*Produit sur demande

Codes en gras = produits en stock