

Montageanleitung
Mounting instructions
Instructions de montage
Istruzioni di montaggio
Instrucciones de montaje
Montagehandleiding

0860 MS

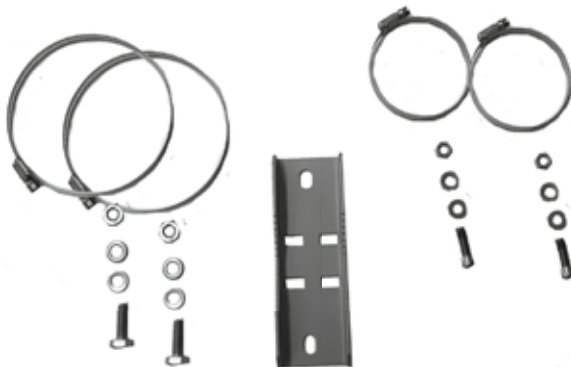
Faciella MS

00287952 / IX 18

Lumena Star 40
Faciella 15
Faciella 20

Ø 60 - 130

Ø 40 - 75



Ⓣ Bewahren Sie diese Anleitung auf für zukünftige Wartungsarbeiten oder Demontage.

Wichtige Informationen zur Energieeffizienz von **TRILUX**-Leuchten sowie zur Leuchtenwartung und -entsorgung finden Sie im Internet:

www.trilux.com/eg245



Ⓝ Keep these instructions for future maintenance work or dismantling.

For important information on the energy efficiency of **TRILUX** luminaires and on maintaining and disposing of luminaires, please visit our webpage at:

www.trilux.com/ec245

Ⓣ Veuillez conserver ce manuel d'utilisation pour le démontage ou pour les travaux de maintenance ultérieurs.

Vous avez la possibilité de consulter des informations importantes concernant l'efficacité énergétique des luminaires **TRILUX** ainsi que l'entretien et l'élimination des luminaires sur le site Internet:

www.trilux.com/ec245

Ⓡ Conservare le presenti istruzioni per i futuri lavori di manutenzione o per lo smontaggio.

Per informazioni importanti sull'efficienza energetica degli apparecchi **TRILUX** e sulla manutenzione e smaltimento degli apparecchi consultate la pagina:

www.trilux.com/ec245

Ⓞ Conserve estas instrucciones por si tiene que llevar a cabo trabajos de mantenimiento o desmontaje más adelante.

En www.trilux.com/ec245 encontrará información sobre la eficiencia energética de las luminarias de **TRILUX** y sobre su mantenimiento y eliminación.

Ⓝ Bewaar deze gebruiksaanwijzing voor onderhoudswerkzaamheden of demontage in de toekomst.

Belangrijke informatie over de energie-efficiëntie van **TRILUX**-armaturen evenals informatie over onderhoud en afvoer van armaturen vindt u terug op het internet:

www.trilux.com/ec245

TRILUX GmbH & Co. KG
Postfach 1960 . D-59753 Arnsberg
Tel. +49 (0) 29 32.301-0
Fax +49 (0) 29 32.301-375
info@trilux.de . www.trilux.de

de Sicherheitshinweise

Diese Anleitung setzt Fachkenntnisse voraus, die einer abgeschlossenen Berufsausbildung im Elektrohandwerk entsprechen!



- Arbeiten Sie niemals bei anliegender Spannung an der Leuchte.
Vorsicht - Lebensgefahr!
- Beachten Sie die Hinweise und Montageschritte aus der Montageanleitung **Lumena Star 40 (10155041) / Faciella ... (10123533)**
- Sicherheitsrelevante Bauteile sind in regelmäßigen Abständen zu überprüfen.

en Safety notes

These instructions assume expert knowledge corresponding to a completed professional education as an electrician.

- Never work when voltage is present on the luminaire.
Caution - Risk of fatal injury!
- Please observe the notes and mounting steps described in the mounting instructions **Lumena Star 40 (10155041) / Faciella ... (10123533)**
- Components relevant to safety must be checked at regular intervals.

fr Consignes de sécurité

Ce manuel d'utilisation nécessite des compétences correspondant à une formation professionnelle dans le domaine de l'électronique !

- Ne travaillez jamais sur le luminaire lorsque celui-ci est sous tension.
Prudence - danger de mort !
- Veuillez respecter les indications et les étapes de montage figurant dans les instructions de montage **Lumena Star 40 (10155041) / Faciella ... (10123533)**
- Les composants essentiels pour la sécurité doivent être contrôlés à intervalles réguliers.

it Avvertenze di sicurezza

Le presenti istruzioni presuppongono conoscenze tecniche corrispondenti alla formazione professionale di un elettrotecnico.



- Non eseguire mai i lavori sugli apparecchi con la tensione inserita.
Attenzione - Pericolo di morte!
- Osservare le indicazioni e fasi di montaggio delle istruzioni di montaggio **Lumena Star 40 (10155041) / Faciella ... (10123533)**
- I componenti importanti per la sicurezza devono essere controllati a intervalli regolari.

es Indicaciones de seguridad

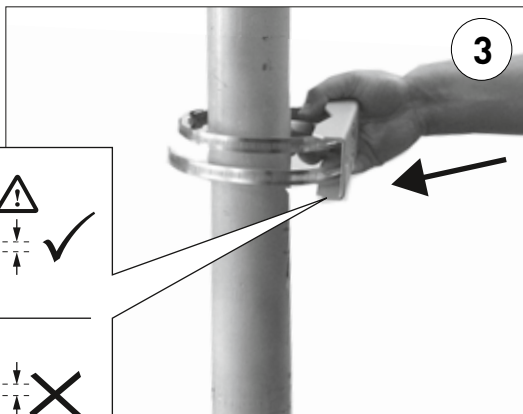
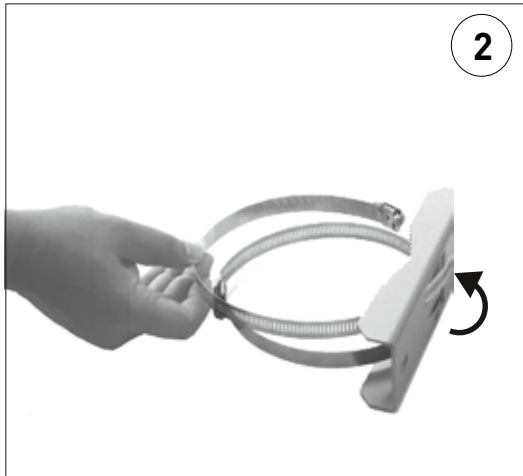
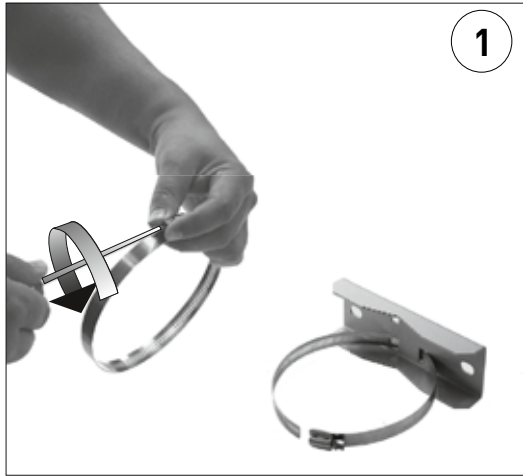
Para manejar estas instrucciones, se requieren los conocimientos técnicos propios de un electricista cualificado.

- No trabaje nunca con la luminaria conectada a la tensión.
Precaución: peligro de muerte.
- Tenga en cuenta las indicaciones y los pasos indicados en las instrucciones de montaje **Lumena Star 40 (10155041) / Faciella ... (10123533)**
- Es necesario verificar periódicamente aquellos componentes relevantes para la seguridad.

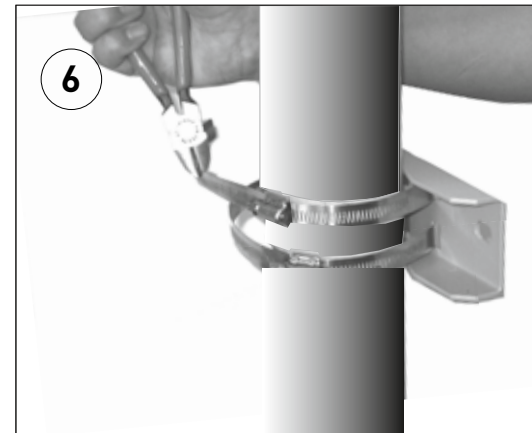
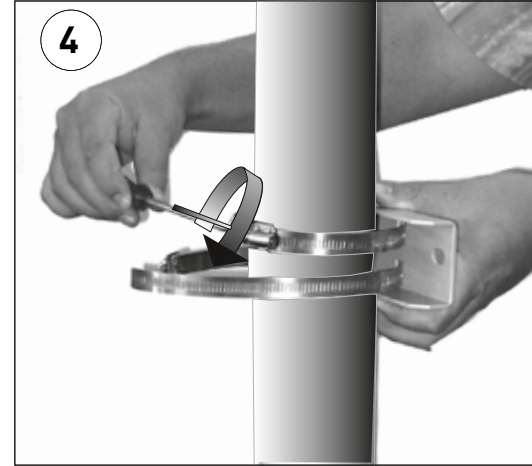
nl Veiligheidsaanwijzingen

Deze gebruiksaanwijzing gaat ervan uit dat u over vakkennis beschikt, die overeenkomt met een afgesloten beroepsopleiding als elektricien!

- Voer nooit werkzaamheden uit als er spanning op de armatuur staat.
Pas op - levensgevaar!
- De aanwijzingen en montageschappen in de montagehandleiding **Lumena Star 40 (10155041) / Faciella ... (10123533)** in acht nemen.
- Componenten die voor de veiligheid van belang zijn, moeten regelmatig worden gecontroleerd.



4



5

