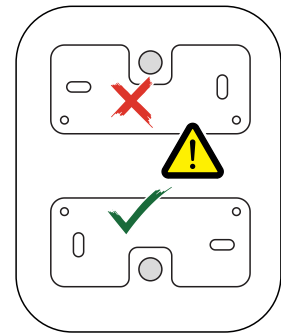
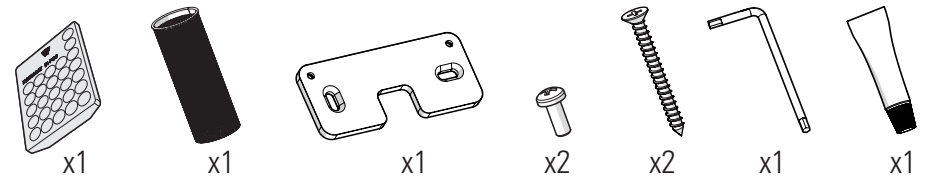
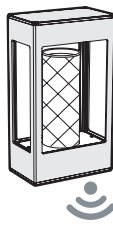
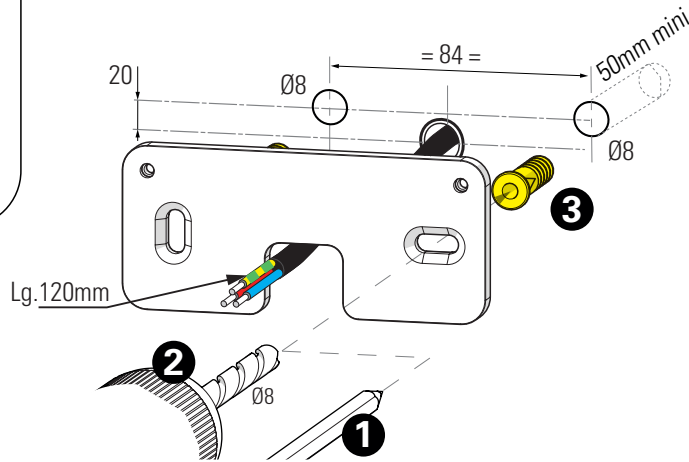


Tetra

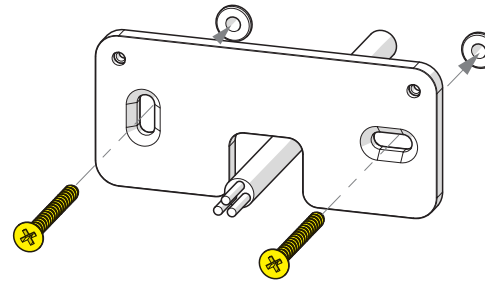
Class 1
 E27



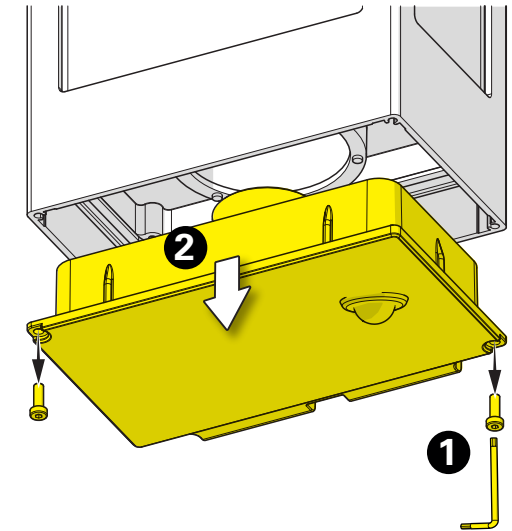
1 Traçage & perçage des trous de fixation
 Trace & drill the mounting holes



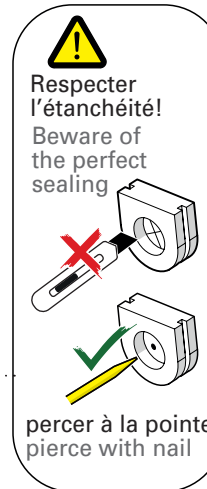
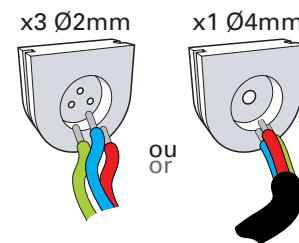
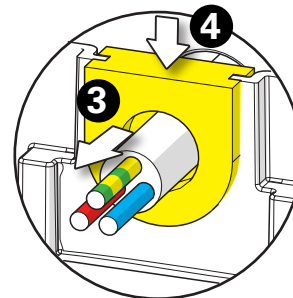
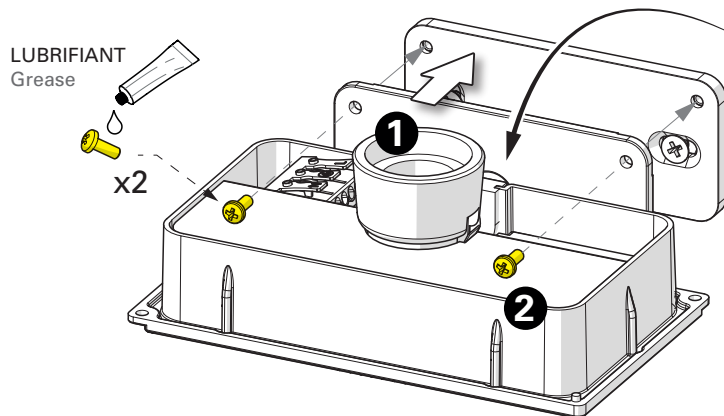
2 Fixation de la platine au mur
 Fix the wall-plate to the wall



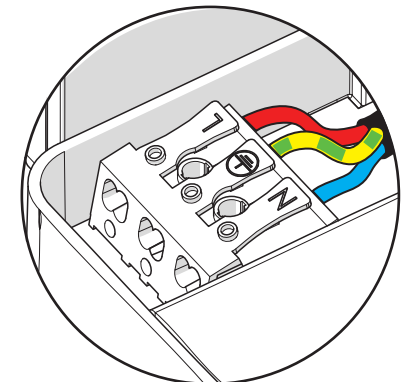
3 Retirer l'embase
 Remove the base



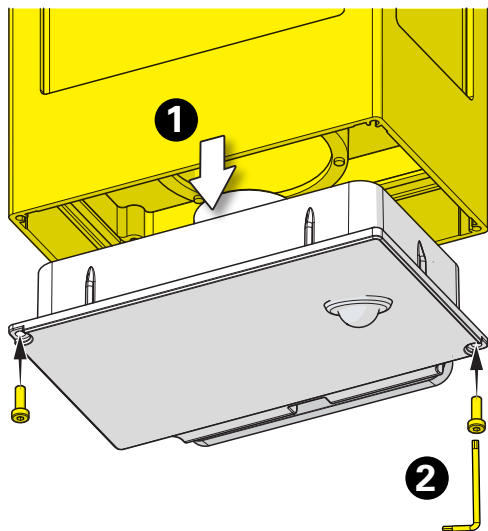
4 Fixer l'embase sur la platine
 Fix the base to the wall-plate



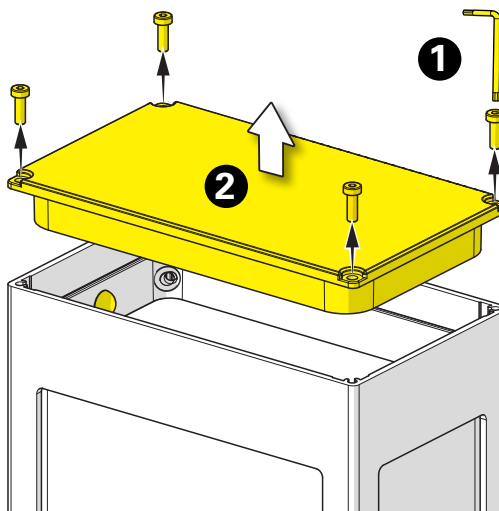
5 Raccordement électrique
 Connect electrical wires



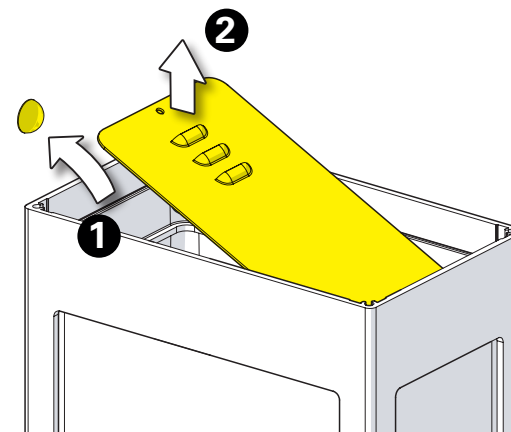
- 6** Montage du cadre sur l'embase
Install the frame on the base



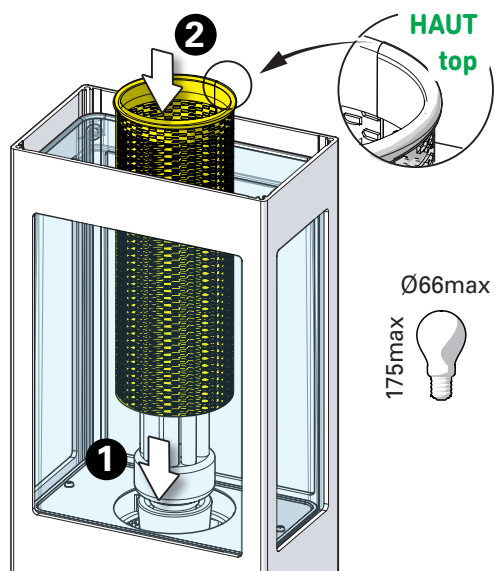
- 7** Retirer le couvercle supérieur
Remove the top cover



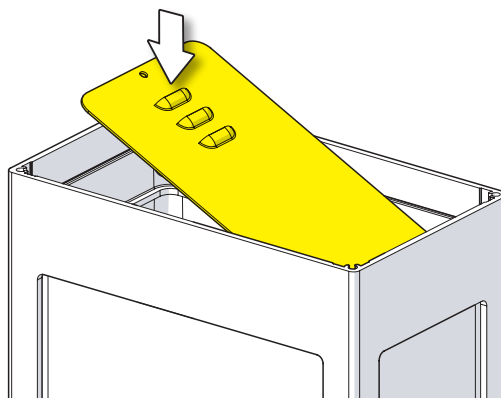
- 8** Extraire la plaque
Extract the plate



- 9** Montage de la lampe & du paralume
Install the light & the bulb cover



- 10** Remettre la plaque
Re-install the plate



- 11** Remettre en place le couvercle
Put the top cover back in position

