

CH 3.81/20/180F 3.5SN GN BX

Weidmüller Interface GmbH & Co. KG

Klingenbergstraße 26

D-32758 Detmold

Germany

www.weidmueller.com



Informations générales de commande

| | |
|--------------------|-------------------------------------|
| Référence | 2643410000 |
| Type | CH 3.81/20/180F 3.5SN GN BX |
| GTIN (EAN) | 4050118643565 |
| Qté. | 120 pièce(s) |
| Indices de produit | IEC: 320 V / 8 A UL: 300 V / 8 A |
| Emballage | Boîte |

Date de création 7 novembre 2022 13:41:12 CET

Niveau du catalogue 25.10.2022 / Toutes modifications techniques réservées

CH 3.81/20/180F 3.5SN GN BX

Weidmüller Interface GmbH & Co. KG

Klingenbergstraße 26

D-32758 Detmold

Germany

www.weidmueller.com

Caractéristiques techniques

Dimensions et poids

Poids net 6,4 g

Conformité environnementale du produit

REACH SVHC Lead 7439-92-1 SCIP 2f5e7231-4ad1-4dcb-8e0f-b14defbd9d78

Classifications

| | | | |
|-------------|-------------|-------------|-------------|
| ETIM 6.0 | EC002637 | ETIM 7.0 | EC002637 |
| ETIM 8.0 | EC002637 | ECLASS 9.0 | 27-44-04-02 |
| ECLASS 9.1 | 27-44-04-02 | ECLASS 10.0 | 27-44-04-02 |
| ECLASS 11.0 | 27-46-02-01 | ECLASS 12.0 | 27-46-02-01 |

Caractéristiques du système

| | | | |
|-------------------------------------|---------------------------|------------------------------|--------------------------|
| Famille de produits | OMNIMATE basic – Série CH | Type de raccordement | Raccordement sur platine |
| Montage sur le circuit imprimé | Raccordement soudé THT | Pas en mm (P) | 3,81 mm |
| Pas en pouces (P) | 0,15 inch | Angle de sortie | 180° |
| Nombre de pôles | 20 | Nombre de picots par pôle | 1 |
| Longueur du picot à souder (l) | 3,5 mm | Dimensions du picot à souder | 0,8 x 0,8 mm |
| Diamètre du trou d'implantation (D) | 1,3 mm | L1 en mm | 72,39 mm |
| L1 en pouce | 2,85 inch | Nombre de rangs | 1 |
| Nombre de pôles | 1 | | |

Données des matériaux

| | | | |
|-------------------------------------|-------------------|-------------------------------------|-------------------|
| Matériau isolant | PA GF | Couleur | Vert pâle |
| Tableau des couleurs (similaire) | RAL 6021 | Groupe de matériaux isolants | I |
| Classe d'inflammabilité selon UL 94 | V-0 | Matériau de base du contact | Alliage de cuivre |
| Matériau des contacts | Alliage de cuivre | Surface du contact | étamé |
| Type étamé | mat | Température de stockage, min. | -40 °C |
| Température de stockage, max. | 70 °C | Température de fonctionnement, min. | -40 °C |
| Température de fonctionnement, max. | 105 °C | | |

Données nominales selon CEI

| | | | |
|---|--------|---|--------|
| Courant nominal, nombre de pôles min. (Tu = 20 °C) | 8 A | Tension de choc nominale pour classe de surtension/Degré de pollution II/2 | 320 V |
| Tension de choc nominale pour classe de surtension/Degré de pollution III/2 | 160 V | Tension de choc nominale pour classe de surtension/Degré de pollution III/3 | 160 V |
| Tension de choc nominale pour classe de surtension/Degré de pollution II/2 | 2,5 kV | Tension de choc nominale pour classe de surtension/Degré de pollution III/2 | 2,5 kV |
| Tension de choc nominale pour classe de surtension/Degré de pollution III/3 | 2,5 kV | | |

Données nominales selon CSA

| | | | |
|---|-------|--|-----|
| Tension nominale (groupe d'utilisation B / CSA) | 300 V | Courant nominal (groupe d'utilisation B / CSA) | 8 A |
|---|-------|--|-----|

Fiche de données


CH 3.81/20/180F 3.5SN GN BX

Weidmüller Interface GmbH & Co. KG
 Klingenbergstraße 26
 D-32758 Detmold
 Germany

www.weidmueller.com

Caractéristiques techniques

Données nominales selon UL 1059

| | | | |
|---|--|--|--------|
| Institut (cURus) |  | Certificat N° (cURus) | E60693 |
| Tension nominale (groupe d'utilisation B / UL 1059) | 300 V | Courant nominal (groupe d'utilisation B / UL 1059) | 8 A |
| Référence aux valeurs approuvées | Les spécifications indiquent les valeurs maximales. Détails - voir le certificat d'agrément. | | |

Emballage

| | | | |
|-------------|-------|--------------|------|
| Emballage | Boîte | Longueur VPE | 0 mm |
| Largeur VPE | 0 mm | Hauteur VPE | 0 mm |

Note importante

| | |
|-----------|---|
| Remarques | <ul style="list-style-type: none"> • Incompatible avec la gamme OMNIMATE • Sur le schéma, P = pas • Courant nominal par rapport à la section nominale et au Nb min. de pôles. • Les données nominales se réfèrent au composant lui-même. Les lignes d'air et de fuite par rapport aux autres composants doivent être déterminées en tenant compte des normes applicables. • Stockage à long terme du produit à une température moyenne de 50 °C et une humidité moyenne de 70 %, 36 mois |
|-----------|---|

Agréments

| | |
|-----------------------|---|
| Agréments |  |
| ROHS | Conforme |
| UL File Number Search | Site Web UL |
| Certificat N° (cURus) | E60693 |

Téléchargements

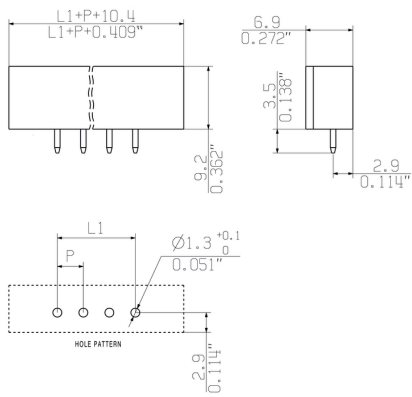
| | |
|-----------|--|
| Catalogue | Catalogues in PDF-format |
|-----------|--|

CH 3.81/20/180F 3.5SN GN BX

Weidmüller Interface GmbH & Co. KG
Klingenbergstraße 26
D-32758 Detmold
Germany

Dessins

www.weidmueller.com



Recommended wave soldering profiles

Weidmüller Interface GmbH & Co. KG
 Klängenbergstraße 16
 D-32758 Detmold
 Germany
 Fon: +49 5231 14-0
 Fax: +49 5231 14-292083
 www.weidmueller.com

Single Wave:



Double Wave:



Wave soldering profiles

Wired connection elements should be processed in accordance with the DIN EN 61760-1 standard. We have included two recommendations for practical wave soldering profiles, with which Weidmüller PCB terminals and connectors are qualified.

When choosing a suitable profile for your application, the following factors also need to be considered:

- PCB thickness
- Proportion of Cu in the layers
- Single/double-sided assembly
- Product range
- Heating and cooling rates

The single and double wave profiles each indicate the recommended operating range, including the maximum soldering temperature of 260°C. In practice, the maximum soldering temperature is quite often well below the above maximum profile.