

PLATINE A DEFILEMENT DES NOMS HANDICAP -Technologie **MIXTE**

Réf : 645621 (645622 en version poteau technique)



PHOTO



POINTS FORTS DU MIXTE



Caméra

- Caméra CCD couleur
- Caméra grand angle
- Eclairage des visages par LED
- Macrolon de protection

Micro HP

- Nouvelle synthèse vocale

Voyants lumineux

- 3 LED de signalisation
- Appel en cours
- Conversation établie
- Porte ouverte

Afficheur

- Ecran fond bleu
- Ecran fort contraste
- Caractères affichés 8mm

Clavier

- Clavier 16 touches
- Défilement de noms
- Gravure braille

Lecteur

- Témoin d'ouverture de porte lors d'un accès par badge



Idéal pour la
résidentialisation



Idéal pour le maintien a
domicile des personnes



Idéal pour joindre le
gardien



FONCTIONNALITES

- Permet de gérer 500 noms par platine de rue.
- Platine Inox 2,5 mm livrée avec fond d'encastrement
- Existe en version poteau technique
- Compatible **OFFRE SERENITE**
- Compatible **technologie MIXTE : interphonie standard + interphonie GSM**
- Compatibilité Loi Handicap
- Se connecte à une centrale HEXACOM : 696020, 696025
- Dimensions et gravures spéciales sur demandes
- Platines montées, câblées et testées
- Perçage diamètre 25 mm pour lecteur VIGIK®



CARACTERISTIQUES TECHNIQUES

ALIMENTATION	12 VDC - 1A (réf. : 682134)
CABLAGE	Entre la platine et la centrale : -6 fils, 8/10 ^{ème} jusqu'à 100m Entre la platine et le décodeur : -6 fils, 8/10 ^{ème} jusqu'à 50m -3 fils, 8/10 ^{ème} + 1 coaxial KX6 jusqu'à 140m
PROFONDEUR D'ENCASTREMENT	50mm
INDICE D'ETANCHEITE	Platine : IP54 Bouton : IP68
INDICE DE RESISTANCE AUX CHOC	IK10
TEMPERATURE DE FONCTIONNEMENT	Platine : 0°C à 50°C Tête de lecture : -20°C à +70°C
DIMENSIONS	430 x 150 x 50 mm



SYNOPTIQUE

Schéma de mise en réseau de centrale HEXACT COM

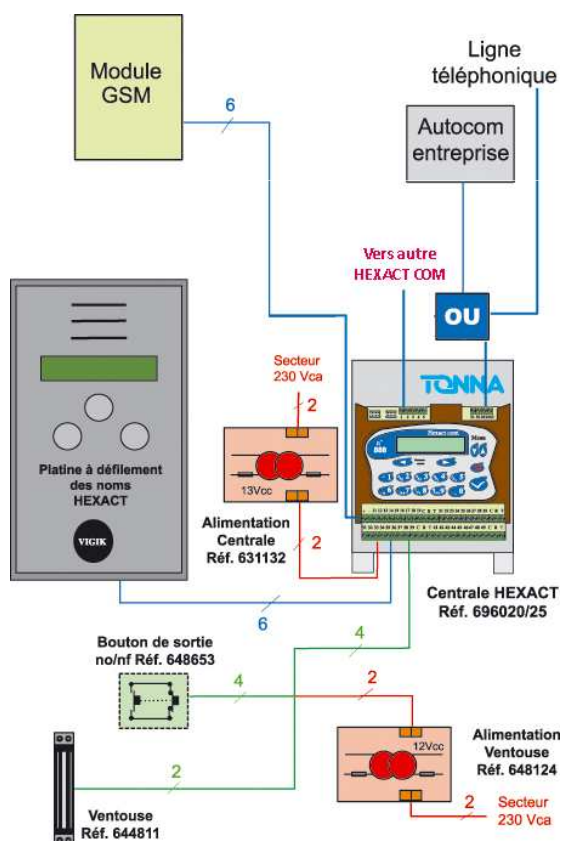
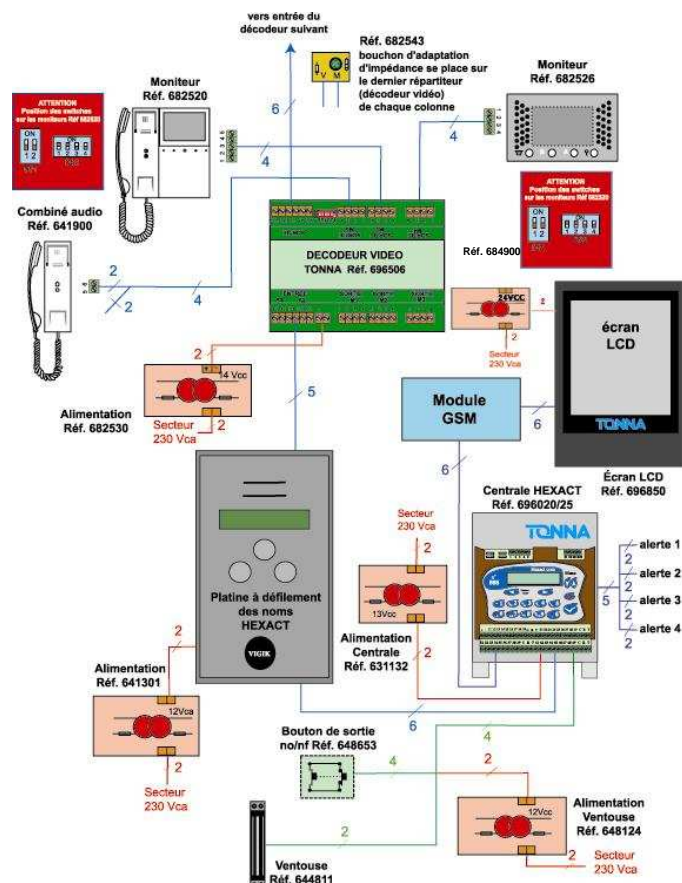


Schéma de câblage « Offre Sérénité »



ACCESSOIRES NON FOURNIS

- 645215 : Visière anti-pluie pour platine 430 x 150 x 50 mm
- 645205 : Cadre de mise en saillie pour platine 430 x 150 x 50 mm