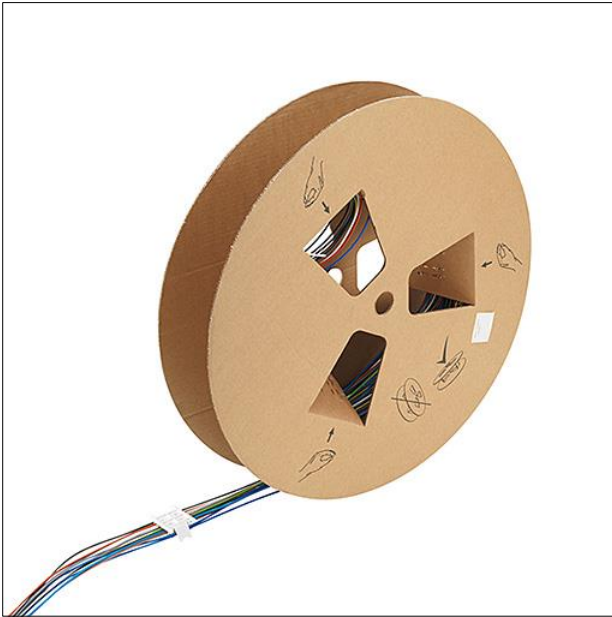
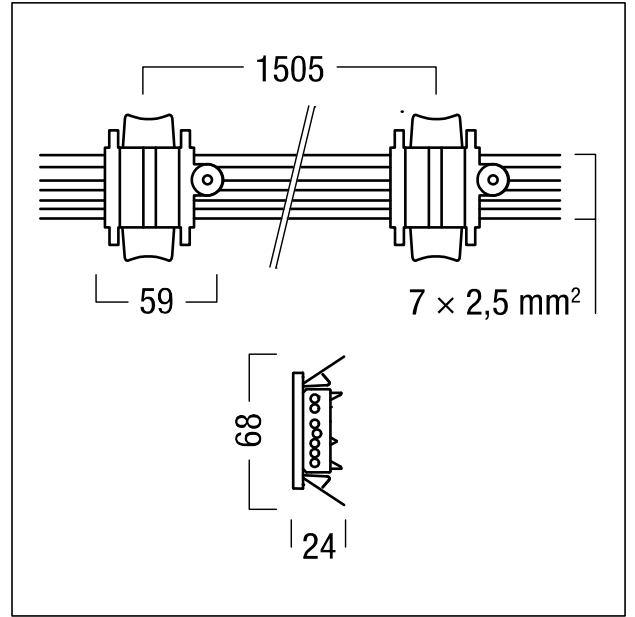


Câblage traversant

Câblage traversant pour chemin lumineux (PP3) en rouleau, (5 x lignes d'alimentation, 2 x lignes de commande), longueur = 10 m. Écart entre borniers 1500 mm. Sont fournis : 2 support de fil par bornier. Fixation par la technique d'encliquetage. poids : 2,12 kg.



ZS_TRS_F_Rolle_DV.jpg



ZS_TRS_M_Verdrahtung_7po_1500.wmf