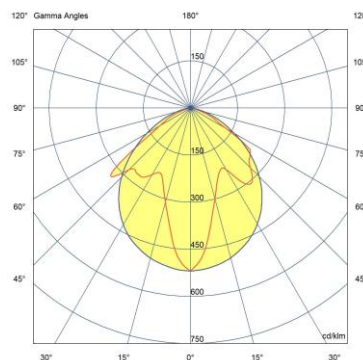




SYSTEO E CLAIR + OPTIQUE 40°

Caractéristiques

- Tension nominale : 220-240V AC, 50/60 Hz
- Plage de tension d'entrée : 198-264 V AC
- Classe de protection : 2
- IP : 65
- IK : 11+ / 80 joules
- ERP/ IGH : test au fil incandescent 850° / 30 s
- Température ambiante nominale de fonctionnement : 25° C
- Température d'utilisation : -20 °C ... +35 °C
- VK 45 (applique)
- IRC : 80
- SDCM : 3
- Risque photobiologique : RG0
- Maintien du flux : L80B10 / supérieur à 72 000 h
- Maintien du flux : L90B50 / 50 000 h
- Luminaire réparable. Pièces détachées disponibles sur demande.



Applications

- Luminaire architectural pour environnement intérieur ou extérieur soumis à vandalisme moyen
- Conditions d'utilisations :
 - UGR et GR à valider par une étude d'éclairage suivant l'environnement
 - Modèles avec détection : adaptés à une utilisation en intérieure
 - Positions d'installation : se référer à la notice d'installation

Matériaux

- Corps en alliage d'aluminium
- Embouts et caches en alliage métallique
- Diffuseur polycarbonate clair + optique de contrôle de flux 40°
- Bornier débrochable
- Joint d'étanchéité en SEBS
- RoHS : les produits ne contiennent pas de substances interdites telles que définies dans la directive européenne 2011/65/UE et avenants

Couleurs / parachèvements

- Protection anticorrosion bicouche
- Couleurs standard : Gris RAL7016 fine texture

Câblage

- Bornier d'alimentation : connecteur pour section de fils :
 - 1,5 mm² (câbles 3G1.5mm² ou 5G1.5mm²)
 - 2.5mm² (câbles 3G2.5mm²)
- 1 entrée par presse étoupe IP67 ISO M20 à une extrémité pour câble Ø 6 mm à 12 mm maximum
- Connexion rapide d'alimentation non apparente

Données techniques et dimensionnelles fournies à titre indicatif et modifiables sans préavis. Nous consulter au préalable.

20/03/2023

1

Visserie

- Verrouillage de l'unité lumineuse par deux vis de sécurité inox Torx + Pin (M5 – Tx25)
- Verrouillage des caches embouts par deux vis de sécurité inox Torx + Pin (M4 – Tx20)

Options

- Câblage traversant - (ex : 58xxxxx**9101**)
- Vernis UV renforcé ou anti-graffiti – (ex : 58xxxxx**9601**)
- Entrée de câble latérale - (ex : 56xxxxx**9805**)
- Entrées de câbles latérales avec câblage traversant – (ex : 56xxxxx**9806**)

Outils (A commander séparément)

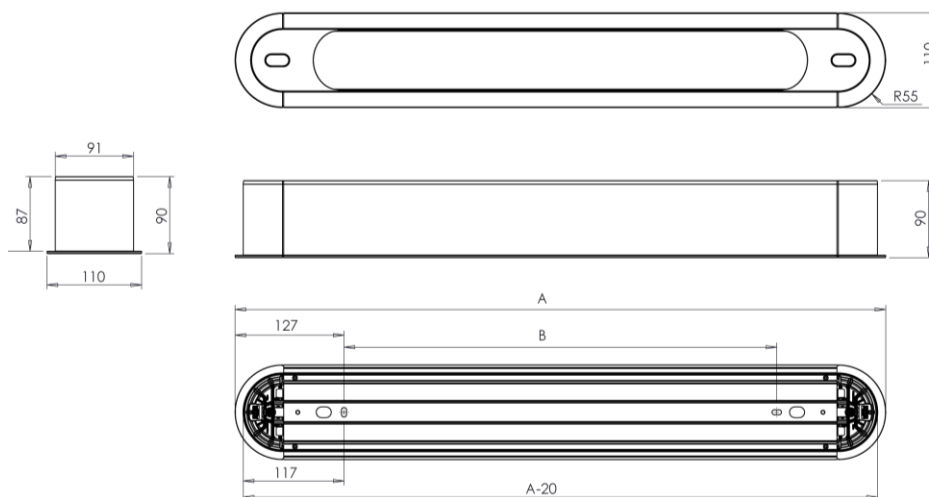
- Insert tête Torx + Pin (vis M4 – TX20) - code : **98000036**
- Insert tête Torx + Pin (vis M5 – TX25) - code : **98000012**
- Tournevis porte insert – code : **98000005**
- Télécommande pour version radio pilotée – code : **98000010**

Homologation

Certificats disponibles :

- Certificat CE (d'après EN60598-1 / 2-1 / 2-3)
- Certificat test fil incandescent (selon les produits)
- Eligible BAR-EQ-110 (versions avec détecteur)
- Eligible RES-EC-104 (versions pose plafond uniquement)

Dimensions



A (mm)	B version applique (mm)	B version suspendue (mm)	KG
1036	783	779	5,75 Kg
1316	1063	1059	7,00 Kg

Données techniques et codes commande

SYSTEO E CLAIR + OPTIQUE 40°							
Longueur L (mm)	CCT (K)	Puissance (W)	Puissance en veille (W)	Facteur de puissance	Flux lumineux (lm)	Efficacité lumineuse (lm/W)	Référence
1036	3000	9,1	-	0,75	1000	111	58141300
1036	4000	9,1	-	0,75	1050	117	58141400
1036	3000	14	-	0,85	1650	118	58111300
1036	4000	14	-	0,85	1750	125	58111400
1316	3000	19	-	0,90	2350	124	58121300
1316	4000	19	-	0,90	2450	129	58121400

SYSTEO E CLAIR + OPTIQUE 40° - version esclave + préavis d'extinction							
Longueur L (mm)	CCT (K)	Puissance (W)	Puissance en veille (W)	Facteur de puissance	Flux lumineux (lm)	Efficacité lumineuse (lm/W)	Référence
1036	3000	9,0	<0,20	0,75	1000	111	58141304
1036	4000	9,0	<0,20	0,75	1050	117	58141404
1036	3000	14	<0,20	0,85	1650	118	58111304
1036	4000	14	<0,20	0,85	1750	125	58111404
1316	3000	19	<0,20	0,90	2350	124	58121304
1316	4000	19	<0,20	0,90	2450	129	58121404

SYSTEO E CLAIR + OPTIQUE 40° - version esclave + préavis de veille							
Longueur L (mm)	CCT (K)	Puissance (W)	Puissance en mode éco ⁽¹⁾ (W)	Facteur de puissance	Flux lumineux (lm)	Efficacité lumineuse (lm/W)	Référence
1036	3000	9,0	2,4	0,75	1000	111	58141305
1036	4000	9,0	2,4	0,75	1050	117	58141405
1036	3000	14	3,0	0,85	1650	118	58111305
1036	4000	14	3,0	0,85	1750	125	58111405
1316	3000	19	3,2	0,90	2350	124	58121305
1316	4000	19	3,2	0,90	2450	129	58121405

SYSTEO E CLAIR + OPTIQUE 40° – détection Pro + radio pilotage							
Voir caractéristiques techniques et conditions d'utilisation du détecteur sur www.securlite.com (NOT0420)							
Longueur L (mm)	CCT (K)	Puissance (W)	Puissance en veille (W)	Facteur de puissance	Flux lumineux (lm)	Efficacité lumineuse (lm/W)	Référence
1036	3000	10	<0,50	0,77	1000	100	58141316
1036	4000	10	<0,50	0,77	1050	105	58141416
1036	3000	15	<0,50	0,85	1650	110	58111316
1036	4000	15	<0,50	0,85	1750	117	58111416
1316	3000	20	<0,50	0,90	2350	118	58121316
1316	4000	20	<0,50	0,90	2450	123	58121416

SYSTEO E CLAIR + OPTIQUE 40° - gradable DALI + switch dimming							
Voir caractéristiques techniques et conditions d'utilisation du dali sur www.securlite.com (NOT0880)							
Longueur L (mm)	CCT (K)	Puissance (W)	Puissance en veille (W)	Facteur de puissance	Flux lumineux (lm)	Efficacité lumineuse (lm/W)	Référence
1036	3000	9,0	<0,20	0,75	1000	111	58141321
1036	4000	9,0	<0,20	0,75	1050	117	58141421
1036	3000	14	<0,20	0,85	1650	118	58111321
1036	4000	14	<0,20	0,85	1750	125	58111421
1316	3000	19	<0,20	0,90	2350	124	58121321
1316	4000	19	<0,20	0,90	2450	129	58121421

SYSTEO E CLAIR + OPTIQUE 40° – détection Pro + radio pilotage + préavis d'extinction							
Voir caractéristiques techniques et conditions d'utilisation du détecteur sur www.securlite.com (NOT0420)							
Longueur L (mm)	CCT (K)	Puissance (W)	Puissance en veille (W)	Facteur de puissance	Flux lumineux (lm)	Efficacité lumineuse (lm/W)	Référence
1036	3000	10	<0,50	0,77	1000	100	58141344
1036	4000	10	<0,50	0,77	1050	105	58141444
1036	3000	15	<0,50	0,85	1650	110	58111344
1036	4000	15	<0,50	0,85	1750	117	58111444
1316	3000	20	<0,50	0,90	2350	118	58121344
1316	4000	20	<0,50	0,90	2450	123	58121444

Données techniques et dimensionnelles fournies à titre indicatif et modifiables sans préavis. Nous consulter au préalable.

20/03/2023

Données techniques et codes commande

SYSTEO E CLAIR + OPTIQUE 40° – détection Pro + radio pilotage + préavis de veille							
Voir caractéristiques techniques et conditions d'utilisation du détecteur sur www.securlite.com (NOT0420)							
Longueur L (mm)	CCT (K)	Puissance (W)	Puissance en mode éco ⁽¹⁾ (W)	Facteur de puissance	Flux lumineux (lm)	Efficacité lumineuse (lm/W)	Référence
1036	3000	10	3,2	0,77	1000	100	58141345
1036	4000	10	3,2	0,77	1050	105	58141445
1036	3000	15	3,6	0,85	1650	110	58111345
1036	4000	15	3,6	0,85	1750	117	58111445
1316	3000	20	4,0	0,90	2350	118	58121345
1316	4000	20	4,0	0,90	2450	123	58121445

(1) : mode éco : mode de fonctionnement avec flux lumineux réduit à 10% du nominal.

Notice d'utilisation : www.securlite.com (NOT0890)