



O100

Voyants OPTASON® encastrables

1 prix
1 délai
la notice...
Flasher-moi

Voyants compacts Ø 60 mm disponibles en version à incandescence et xénon fonctionnement fixe, clignotant ou flash



Avertisseurs optiques

POINTS FORTS

Nombreuses versions disponibles : feu flash xénon, feu à incandescence fixe et clignotant

Facilité d'installation : bornier débrochable

Facilité de maintenance : calotte démontable

Fermeture de la calotte renforcée par une vis

CARACTÉRISTIQUES TECHNIQUES

Type d'éclairage :	O100F : xénon O100I / O100IC : incandescence
Puissance lumineuse en joules :	O100F : 1 J
Puissance lumineuse en watts :	O100I / O100IC : 5 W
Puissance lumineuse en candelas : (optique transparente)	O100F : 37 cd O100I : 5 cd O100IC : 2 cd
Type d'ampoule :	O100I / O100IC : type BA9s 5 W
Modes de fonctionnement :	O100F : flash 0,75 Hz O100I : fixe O100IC : clignotant 1 Hz
Indice de protection :	IP65
Poids :	105 g
Dimensions :	65,5 x Ø 60 mm
Entrées de câble :	Connexion par bornier débrochable
Section de câble :	0,5 - 1,5 mm ²
Fixation / montage :	Encastrable dans un perçage de Ø 37 mm
Matériau :	Polycarbonate UL94 V-0 (f1)

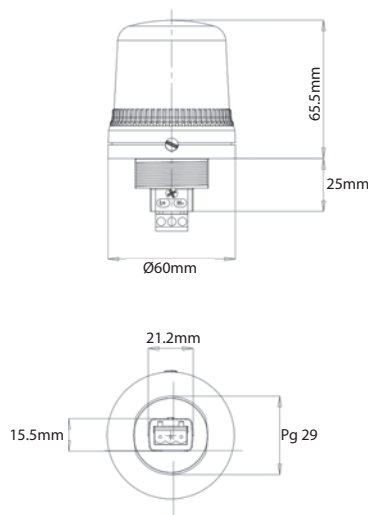
OPTIONS

Disponible en version LED : voir page 55

Indice de protection	Puissance lumineuse	Puissance lumineuse	Nombre de flashes par minute
IP65	1 J	5 W	45
Température d'utilisation	Température de stockage	Facteur de marche	Humidité relative
+50°C -25°C	+70°C -40°C	100 %	90 %

AGRÈMENTS ET CERTIFICATIONS

CE
EAC



Choisissez votre référence et sa couleur d'optique X = 0 2 3 4 5 6

Référence	Désignation	Modes de fonctionnement	Tension	Tolérance	Consommation
O100IX*	Voyant à incandescence 5 W	Fixe	selon ampoule	12 - 250 V	
O100IC012X			12 V	± 10 %	500 mA
O100IC024X		Clignotant 1 Hz	24 V	± 10 %	250 mA
O100IC048X			48 V	± 10 %	120 mA
O100IC115X			115 V	± 10 %	35 mA
O100IC230X			230 V	± 10 %	25 mA
O100F024X	Voyant flash xénon 1 J	Flash 0,75 Hz	12 / 24 Vcc / Vca	10 - 30 Vcc / Vca	135 mA (24 Vcc)
O100F115X			115 Vca	± 10 %	30 mA
O100F230X			230 Vca	± 10 %	20 mA

Référence	Désignation	Tension
AMPB95W012	Ampoule à incandescence Ba9s 5 W pour O100I / O100IC	12 V
AMPB95W024		24 V
AMPB95W048		48 V
AMPB95W115		115 V
AMPB95W230		230 V

* (ampoule 5 W non incluse)