

DéTECTEURS de mouvement plafonnier - 1 canal

PD4N-1C-C



blanc mat, similaire blanc mat, similaire
RAL9010 N°-Article 92270 RAL9010 N°-Article 92274

Informations Produits

- Détecteur de mouvement plafond télécommandable spécial couloir
- Un canal pour la commutation de l'éclairage
- Commutation au passage à zéro (Zero crossing switching)
- Système optique spécifique pour la détection de mouvements même faibles
- D'autres fonctions sont programmables par une télécommande en option
- Détection non interrompue de circuits parallèles de plusieurs détecteurs
- Possibilité de commutation manuelle par bouton-poussoir
- Réglages d'usine 10 min et 500 Lux
- Des marquages sont prévus pour l'orientation du détecteur
- **Domaines d'application :**
corridors / voies de circulation

Données techniques

Tension:	110 - 240 V AC 50 / 60 Hz
Dimensions:	AP= Ø 109 x 65 mm FP= Ø 106 x 90 mm
Puissance interne:	env. 0,4 W
Angle de détection:	horizontal 360° (Montage plafond)
Portée:	max. 40 m x 5 m pour un mouvement transversal max. 20 m x 3 m pour un mouvement frontal

Surface contrôlée pour une approche tangentielle: 250 m² / 2,5 m Hauteur de montage

Hauteur de montage min./max./recommandé: 2,4 m / 2,6 m / 2,5 m

Niveau de protection: AP= IP44 / Classe II
FP= IP23 / Classe II

Résistance aux chocs: IK04

Température ambiante: -25 °C à +50 °C

Boîtier: Polycarbonate, UV-résistant

Canal 1 (commande de l'éclairage)

Puissance: 2300 W, cos φ = 1
1150 VA, cos φ = 0,5
300 W LED
courant de pointe max. Ip (20 ms) = 165 A
courant de pointe max. Ip (200 μ s) = 800 A

Type de contact: 1x μ -Contact, Contact type NO avec précontact en tungstène

Durée de temporisation: 15 sec - 30 min, Impulsion

Seuil d'enclenchement: 10 - 2000 Lux

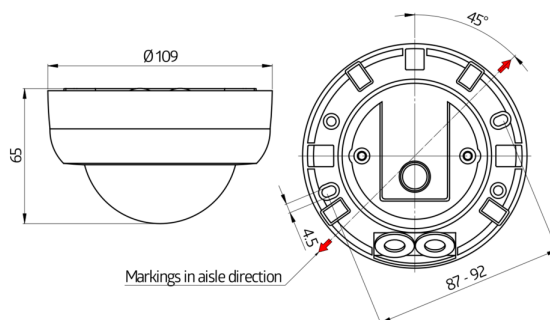
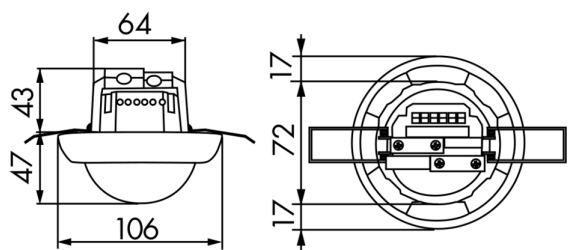
Désignation

Désignation	Couleur	N°-Article	EAN-Code
PD4N-1C-C-AP	blanc mat, similaire RAL9010	92270	4007529922703
PD4N-1C-C-FP	blanc mat, similaire RAL9010	92274	4007529922741

Accessoire

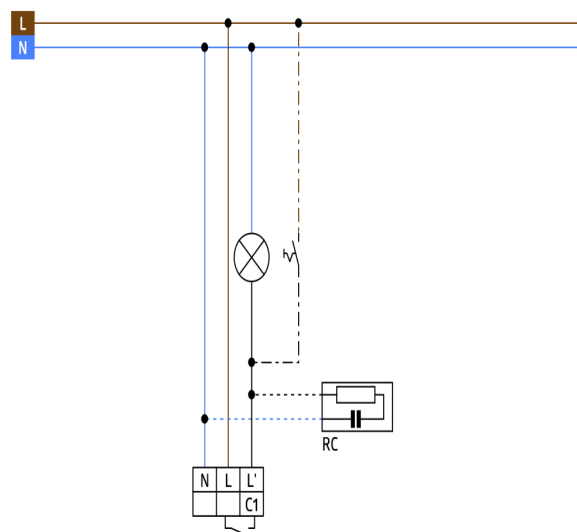
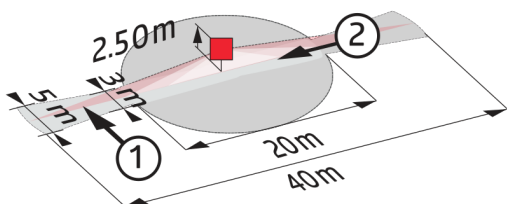
Désignation	Couleur	N°-Article	EAN-Code
Kit Anti-arc	blanc	10880	4007529108800
Mini-Kit Anti-arc	noir	10882	4007529108824
Adaptateur BLE-IR	noir	93067	4007529930678
Adaptateur IR pour Smartphones	noir	92726	4007529927265
IR-PD3N	-	92105	4007529921058
IR-PD3/4N-1C-E	-	93110	4007529931101
IR-PD-Mini	-	92159	4007529921591
Panier de protection BSK (Ø 200 x 90 mm)	blanc	92199	4007529921997

Désignation	Couleur	N°-Article	EAN-Code
Bras mural PD4-AP	blanc	92441	4007529924417



Dimensions 92274

Dimensions 92270



Zone de détection

- 1: Transversale
- 2: Approche du détecteur de face

Schéma de raccordement