



# LC3D320AP7

## TeSys LC3D - démarreur étoile triangle sur profilé - bobine 230Vca



### Principales

Gamme	TeSys
Nom du produit	TeSys D
Type de produit ou équipement	Démarreur étoile triangle
Nom de l'appareil	LC3D
Application du contacteur	Commande moteur (AC-3)
Catégorie d'emploi	AC-3
Présentation du produit	Précâblé
Nombre de pôles	3 3P
Power pole contact composition	3 3F
[Ue] tension assignée d'emploi	Circuit de puissance: $\leq 690$ V CA 25...400 Hz
[Ie] courant assigné d'emploi	32 A (à $\leq 60$ °C) à $\leq 440$ V CA AC-3 pour circuit de puissance
Puissance moteur kW	15 kW à 220/230 V CA 50/60 Hz 25 kW à 380/400 V CA 50/60 Hz 30 kW à 415 V CA 50/60 Hz 30 kW à 440 V CA 50/60 Hz
Type de circuit de commande	CA à 50/60 Hz
Tension circuit de commande	230 V CA 50/60 Hz
Contacts auxiliaires disponibles sur chaque contacteur	1 "O" pour contacteur étoile KM1
[Uimp] tension assignée de tenue aux chocs	8 kV se conformer à CEI 60947
Catégorie de surtension	III
[Ui] tension assignée d'isolement	Power circuit: 600 V CSA certified Power circuit: 600 V UL certified Signalling circuit: 600 V CSA certified Signalling circuit: 600 V UL certified Circuit de puissance: 1000 V se conformer à IEC 60947-4-1 Circuit de signalisation: 1000 V se conformer à IEC 60947-1
Durée de vie électrique	1,65 Mcycles 32 A AC-3 à Ue $\leq 440$ V
Safety cover	Capot de protection
Type de verrouillage	Mécanique
Support de montage	Rail
Normes	IEC 60947-4-1 EN 60947-5-1 CSA C22.2 No 14 EN 60947-4-1 IEC 60947-5-1 UL 508
Certifications du produit	RINA GOST LROS (Lloyds register of shipping) BV CCC UL DNV CSA GL

## Complémentaires

Mode de raccordement	<p>Télécommande: borniers à vis-étrier 1 1...4 mm<sup>2</sup> - rigidité du câble: souple sans embout</p> <p>Télécommande: borniers à vis-étrier 2 1...4 mm<sup>2</sup> - rigidité du câble: souple sans embout</p> <p>Télécommande: borniers à vis-étrier 1 1...4 mm<sup>2</sup> - rigidité du câble: souple avec embout</p> <p>Télécommande: borniers à vis-étrier 2 1...2,5 mm<sup>2</sup> - rigidité du câble: souple avec embout</p> <p>Télécommande: borniers à vis-étrier 1 1...4 mm<sup>2</sup> - rigidité du câble: rigide sans embout</p> <p>Télécommande: borniers à vis-étrier 2 1...4 mm<sup>2</sup> - rigidité du câble: rigide sans embout</p> <p>Power circuit: screw clamp terminals 1 2.5...10 mm<sup>2</sup> - cable stiffness: flexible without cable end</p> <p>Circuit de puissance: borniers à vis-étrier 2 2,5...10 mm<sup>2</sup> - rigidité du câble: souple sans embout</p> <p>Circuit de puissance: borniers à vis-étrier 1 1...10 mm<sup>2</sup> - rigidité du câble: souple avec embout</p> <p>Circuit de puissance: borniers à vis-étrier 2 1,5...6 mm<sup>2</sup> - rigidité du câble: souple avec embout</p> <p>Circuit de puissance: borniers à vis-étrier 1 1,5...10 mm<sup>2</sup> - rigidité du câble: rigide sans embout</p> <p>Circuit de puissance: borniers à vis-étrier 2 2,5...10 mm<sup>2</sup> - rigidité du câble: rigide sans embout</p>
Couple de serrage	<p>Control circuit: 1.7 N.m - on screw clamp terminals - with screwdriver flat Ø 6 mm</p> <p>Control circuit: 1.7 N.m - on screw clamp terminals - with screwdriver Philips No 2</p> <p>Power circuit: 2.5 N.m - on screw clamp terminals - with screwdriver flat Ø 6 mm</p> <p>Power circuit: 2.5 N.m - on screw clamp terminals - with screwdriver Philips No 2</p>
Endurance mécanique	15 Mcycles
Vitesse de commande maxi	30 cyc/h à <60 °C
Temps de démarrage	30 s
Technologie bobine	Sans module d'antiparasitage intégré
Plage de tension du circuit de commande	<p>Perte de niveau: 0,3 à 0,6 Uc à 50/60 Hz (à &lt;60 °C)</p> <p>Opérationnel: 0,8 à 1,1 Uc à 50 Hz (à &lt;60 °C)</p> <p>Opérationnel: 0,85...1,1 Uc à 60 Hz (à &lt;60 °C)</p>
Puissance d'appel en VA	<p>70 VA 60 Hz cos phi 0,75 (à 20 °C)</p> <p>70 VA 50 Hz cos phi 0.75 (at 20 °C)</p>
Consommation moyenne au maintien en VA	<p>7,5 VA 60 Hz cos phi 0,3 (à 20 °C)</p> <p>7 VA 50 Hz cos phi 0.3 (at 20 °C)</p>
Dissipation thermique	2...3 W à 50/60 Hz
Type de contacts auxiliaires	<p>Branchés mécaniquement se conformer à IEC 60947-5-1 3 10+1F</p> <p>Contact miroir se conformer à IEC 60947-4-1 3 1 "O"</p>
Fréquence circuit signalisation	25 à 400 Hz
Courant commuté minimum	5 mA for signalling circuit
Minimum switching voltage	17 V pour circuit de signalisation
Temps de non-chevauchement	<p>1.5 Ms on de-energisation between NC and NO contact</p> <p>1.5 ms on energisation between NC and NO contact</p>
Largeur	166 mm
Hauteur	124 mm
Profondeur	149 mm
Poids du produit	2,03 kg

## Environnement

Résistance d'isolement	> 10 MOhm for signalling circuit
Degré de protection IP	IP20 front face conforming to IEC 60529
Traitement de protection	TH conforming to IEC 60068-2-30
Degré de pollution	3
Température ambiante de stockage	-60...80 °C
Température de fonctionnement	-40...70 °C à Uc
Altitude de fonctionnement	3000 m sans
Tenue au feu	850 °C se conformer à CEI 60695-2-1

Tenue au feu	V1 conforming to UL 94
Robustesse mécanique	Vibrations contactor open: 2 Gn, 5...300 Hz Vibrations contactor closed: 4 Gn, 5...300 Hz Shocks contactor closed: 15 Gn for 11 ms Shocks contactor open: 8 Gn for 11 ms

## Emballage

Type d'emballage 1	PCE
Nombre d'unité par paquet	1
Poids de l'emballage (Kg)	1,592 kg
Hauteur de l'emballage 1	16,5 cm
Largeur de l'emballage 1	18,5 cm
Longueur de l'emballage 1	24 cm
Type d'emballage 2	S04
Nb produits dans l'emballage 2	6
Poids de l'emballage 2	10,804 kg
Hauteur de l'emballage 2	30 cm
Largeur de l'emballage 2	40 cm
Longueur de l'emballage 2	60 cm

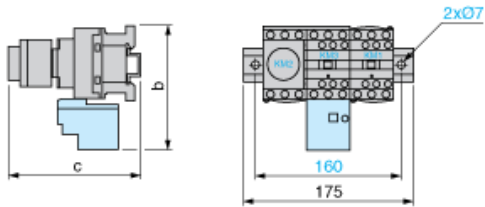
## Durabilité de l'offre

Statut environnemental de l'offre	Produit Green Premium
Régulation REACH	<a href="#">Déclaration REACH</a>
Sans SVHC REACH	Oui
Directive RoHS UE	Conforme <a href="#">Déclaration RoHS UE</a>
Sans métaux lourds toxiques	Oui
Sans mercure	Oui
Information sur les exemptions RoHS	<a href="#">Oui</a>
Régulation RoHS Chine	<a href="#">Déclaration RoHS Pour La Chine</a>
Profil environnemental	<a href="#">Profil Environnemental Du Produit</a>
Profil de circularité	<a href="#">Informations De Fin De Vie</a>
DEEE	Sur le marché de l'Union Européenne, le produit doit être mis au rebut selon un protocole spécifique de collecte des déchets et ne jamais être jeté dans une poubelle d'ordures ménagères.
Sans PVC	Oui

## Garantie contractuelle

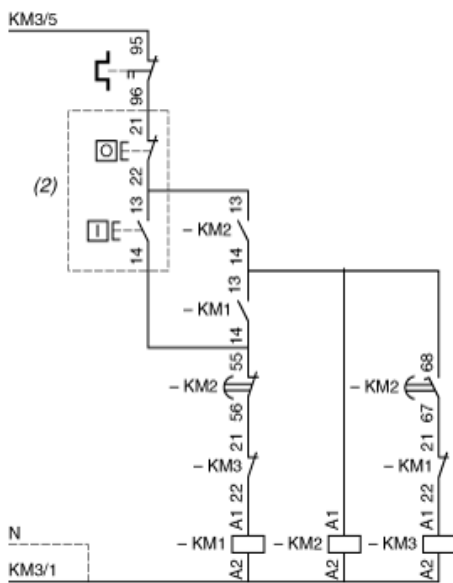
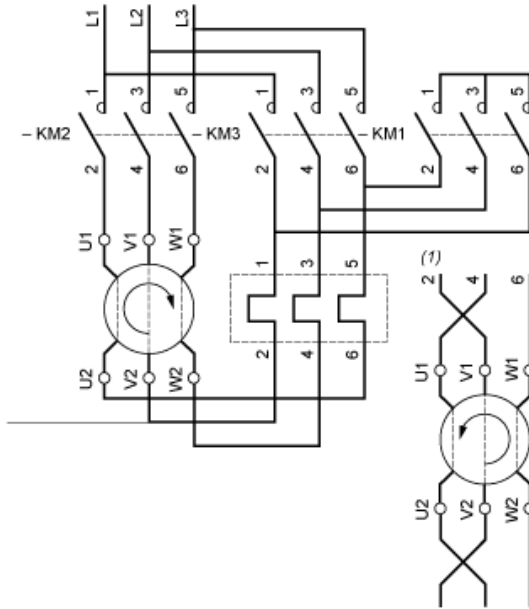
Garantie	18 mois
----------	---------

Dimensions



LC3		D09A to D180A	D320A
b		153	137
c	with LAD S	139	145
with LAD S and sealing cover	143	149	

Wiring



- (1) Recommended cabling for reversal of motor rotation (standard motor, viewed from shaft end).
- (2) Remote control.

NOTE: LC3 D09A to D18A: Mechanical interlock between KM3 and KM1.