



CoreLine Panel

RC132V LED34S/830 PSU W60L60 OC

830 blanc chaud - Alimentation

Que ce soit pour un nouvel immeuble ou la rénovation d'un espace existant, les clients veulent bénéficier de solutions d'éclairage synonymes de qualité de lumière, d'économies d'énergie et de maintenance réduite. La nouvelle gamme de produits LED CoreLine Panel permet de remplacer les luminaires fonctionnels utilisés dans les applications d'éclairage général. Extrêmement simple à installer, la gamme se décline en version OC (UGR19), c'est-à-dire conforme aux normes d'éclairage de zone de bureaux et en version NOC (UGR22) pour l'éclairage des espaces d'accueil.

Données du produit

Caractéristiques générales		Marquage ENEC	
Angle d'ouverture du faisceau de lumière	120 °	Garantie	5 ans
Température de couleur	830 blanc chaud	Remarks	*-Per Lighting Europe guidance paper "Evaluating performance of LED based luminaires - January 2018": statistically there is no relevant difference in lumen maintenance between B50 and for example B10. Therefore the median useful life (B50) value also represents the B10 value.
Source lumineuse de substitution	Non	Flux lumineux constant	oui
Nombre d'unités d'appareillage	1 unit	Nombre de produits par disjoncteur	24
Driver/alimentation/transformateur	PSU [Alimentation]	Marquage RoHS	RoHS mark
Driver inclus	Oui	Score taux d'éblouissement CEN	19
Type d'optique	90 [Faisceau 90°]	Caractéristiques électriques	
Faisceau du luminaire	90° x 90°	Tension d'entrée	220 à 240 V
Interface de commande	-	Fréquence d'entrée	50 à 60 Hz
Connexion	Connecteur à poussoir et soulagement de traction		
Câble	Non		
Classe de protection CEI	Classe de sécurité II		
Essai au fil incandescent	Température 650 °C, durée 30 s		
Essai au fil incandescent	F [conçus pour des surfaces normalement inflammables]		
Marquage CE	Marquage CE		

CoreLine Panel

Consommation électrique de CLO moyenne	33 W
Courant d'appel	6 A
Temps du courant d'appel	0,3 ms
Facteur de puissance (min.)	0.9

Gestion et gradation

Intensité réglable	Non
--------------------	-----

Matériaux et finitions

Matériaux du boîtier	Aluminium
Matériaux de réflecteur	-
Constitution de l'optique	-
Matériaux cache optique/lentille	Polyméthacrylate de méthyle
Matériel de fixation	Aluminium
Finition de cache optique/lentille	Opale
Longueur totale	597 mm
Largeur totale	597 mm
Hauteur totale	32 mm

Normes et recommandations

Code d'indice de protection	IP20/44 [Protection des doigts ; protection du câble, protection contre les éclaboussures]
Code de protection contre les chocs mécaniques	IK03 [0.3 J]

Performances Initiales (Conforme IEC)

Flux lumineux initial	3400 lm
Tolérance du flux lumineux	+/-10%
Efficacité lumineuse à 0h du luminaire LED	105 lm/W

Température de couleur corr. initiale	3000 K
Température Indice de rendu des couleurs	≥80
Chromaticité initiale	(0.38, 0.38) SDCM <3
Puissance initiale absorbée	33 W
Tolérance de consommation électrique	+/-10%

Durées de vie (Condorme IEC)

Control gear failure rate at median useful life 50000 h	5 %
Maintien du flux lumineux en fin de vie (50 000 h à 25 °C)	L75

Conditions d'utilisation

Plage de températures ambiantes	+10 à +40 °C
Performance ambient temperature Tq	25 °C
Niveau de gradation maximum	Non applicable
Convient à une commutation aléatoire	Non applicable

Données logistiques

Code de produit complet	871869938099100
Désignation Produit	RC132V LED34S/830 PSU W60L60 OC
Code barre produit (EAN)	8718699380991
Code de commande	38099100
Unité d'emballage	1
Conditionnement par carton	1
Code industriel (12NC)	910503910311
Poids net (pièce)	2,750 kg

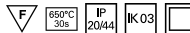
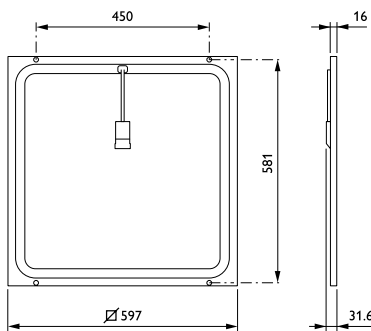


Schéma dimensionnel



CoreLine Panel RC132V/RC133V

CoreLine Panel

