

TOP 230VAC/48VDC 0.5A RC

Weidmüller Interface GmbH & Co. KG
 Klingenbergstraße 26
 D-32758 Detmold
 Germany

www.weidmueller.com



Figure similaire

- 1 contact à fermeture (transistor)
- Garantit une séparation de potentiel sans usure ni entretien, dans un format de bloc de jonction compact
- Accessoires appropriés de la connexion transversale au repérage
- Circuit de protection intégré pour les entrées et les sorties

Informations générales de commande

Version	TERMOPTO, Relais statique, Tension nominale: 230 V AC +10 % / -15 % , Tension de commutation nominale: 5...48 V DC, Courant permanent: 500 mA, PUSH IN
Référence	1189260000
Type	TOP 230VAC/48VDC 0.5A RC
GTIN (EAN)	4032248100071
Qté.	10 pièce(s)

Date de création 4 novembre 2022 12:22:37 CET

TOP 230VAC/48VDC 0.5A RC

Weidmüller Interface GmbH & Co. KG

Klingenbergstraße 26

D-32758 Detmold

Germany

www.weidmueller.com

Caractéristiques techniques

Dimensions et poids

Profondeur	55 mm	Profondeur (pouces)	2,165 inch
Hauteur	79,4 mm	Hauteur (pouces)	3,126 inch
Largeur	6,1 mm	Largeur (pouces)	0,24 inch
Poids net	19,5 g		

Températures

Température de stockage	-40 °C...80 °C	Température de fonctionnement	-20 °C...60 °C
Humidité	5-95% d'humidité relative, T _u = 40°C, sans condensation		

Probabilité d'échec

MTTF	2 500 Années
------	--------------

Conformité environnementale du produit

REACH SVHC	Lead 7439-92-1	SCIP	9e2cbc49-76d9-4611-b8ec-5b4f549a0aa9
------------	----------------	------	--------------------------------------

Classifications

ETIM 6.0	EC001504	ETIM 7.0	EC001504
ETIM 8.0	EC001504	ECLASS 9.0	27-37-16-04
ECLASS 9.1	27-37-16-04	ECLASS 10.0	27-37-16-04
ECLASS 11.0	27-37-16-04	ECLASS 12.0	27-37-16-04

Côté commande

Tension nominale	230 V AC +10 % / -15 %	Courant nominal de commande	6,4 mA AC
Puissance nominale	≤ 1,5 VA	Tension de déclenchement / de retombée, typ.	207 V / 92 V AC
Indicateur d'état	LED verte	Circuit de protection	Circuit RC, Redresseurs

Côté charge

Tension de commutation nominale	5...48 V DC	Courant permanent	500 mA
Courant de commutation nominal	500 mA	Catégorie de charge	DC1
Retard à la mise s. tension	< 12,6 ms	Retard à la coupure	< 20,8 ms
Chute de tension à charge max.	< 1 V	Courant de fuite	< 10 µA
Protégé contre les courts-circuits	Non	Interrupteur de protection côté terminal	diode
Type de contact	1 Contacts (Transistor)	fréquence de commutation max. (tensions de commande AC)	10 Hz

Caractéristiques générales

Rail	TS 35		
Couleur	noir		
Composant de classe d'inflammabilité UL94	Composante .	Boîtier	
	Classe d'inflammabilité UL94 .	V-0	

Date de création 4 novembre 2022 12:22:37 CET

Niveau du catalogue 25.10.2022 / Toutes modifications techniques réservées

2

TOP 230VAC/48VDC 0.5A RC

Weidmüller Interface GmbH & Co. KG
Klingenbergstraße 26
D-32758 Detmold
Germany

www.weidmueller.com

Caractéristiques techniques

Coordination de l'isolation

Tension nominale	300 V	Degré de pollution	2
Catégorie de surtension	III	Lignes d'air et de fuite côté commande - côté charge	> 3 mm
Rigidité de tension côté commande - côté charge	1,2 kV _{eff} / 1 min.	Tension de tenue au choc	4 kV (1,2/50 µs)
Degré de protection	IP20		

Informations supplémentaires sur les agréments / standards

Normes	IEC 623 14, UL508	N° de certificat (cULus)	E223474
--------	-------------------	--------------------------	---------

Caractéristiques de raccordement

Technique de raccordement de conducteurs	PUSH IN	Longueur de dénudage, raccordement nominal	10 mm
Sections de raccordement, raccordement nominal	1,5 mm ²	Plage de serrage, min.	0,5 mm ²
Plage de serrage, max.	2,5 mm ²	Section de raccordement du conducteur, AWG, min.	AWG 20
Section de raccordement du conducteur, AWG, max.	AWG 14	Section de raccordement du conducteur, min.	0,5 mm ²
Section de raccordement du conducteur, max.	1,5 mm ²	Section de raccordement du conducteur, souple, min.	0,5 mm ²
Section de raccordement du conducteur, souple, max.	1,5 mm ²	Section de raccordement du conducteur, souple, min. (AWG)	AWG 20
Section de raccordement du conducteur, souple, max. (AWG)	AWG 14	Section de raccordement du conducteur, souple avec embout DIN 46228/4, min.	0,5 mm ²
Section de raccordement du conducteur, souple avec embout DIN 46228/4, max.	1,5 mm ²	Section de raccordement du conducteur, souple, embout (DIN 46228-1), min.	0,5 mm ²
Section de raccordement du conducteur, souple, embout (DIN 46228-1), max.	1,5 mm ²	Dimension de la lame	0,6 x 3,5 mm

Agréments

Agréments



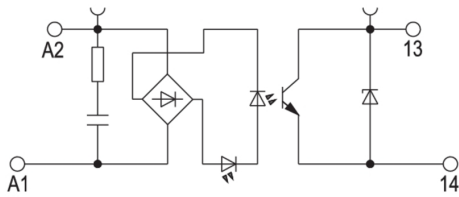
ROHS	Conforme
UL File Number Search	Site Web UL
N° de certificat (cULus)	E223474

Téléchargements

Agrément/Certificat/Document de conformité	EU Konformitätserklärung / EU Declaration of Conformity
Données techniques	CAD data – STEP
Données techniques	EPLAN, WSCAD
Documentation utilisateur	Beipackzettel / Package Insert – multilingual
Catalogue	Catalogues in PDF-format
Brochures	

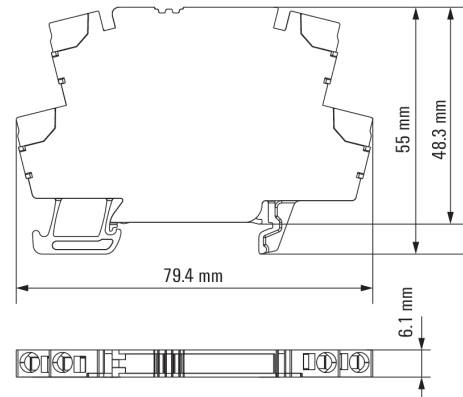
Dessins

Schéma

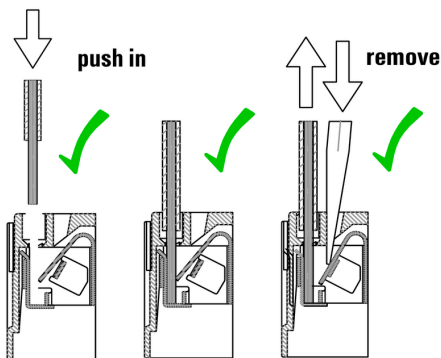


Schaltsymbol

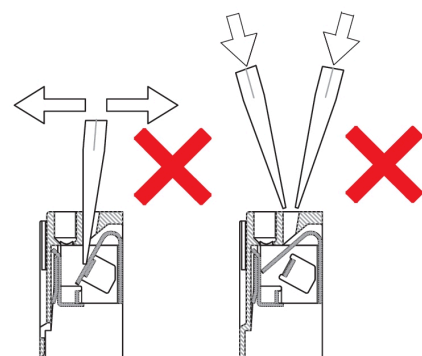
Dimensional drawing



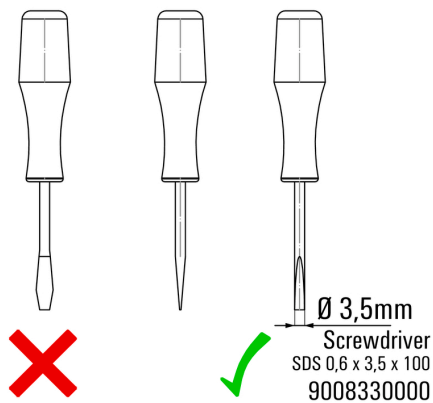
Correct handling PUSH IN connection



Wrong handling PUSH IN connection



Recommended screwdriver



Fiche de données

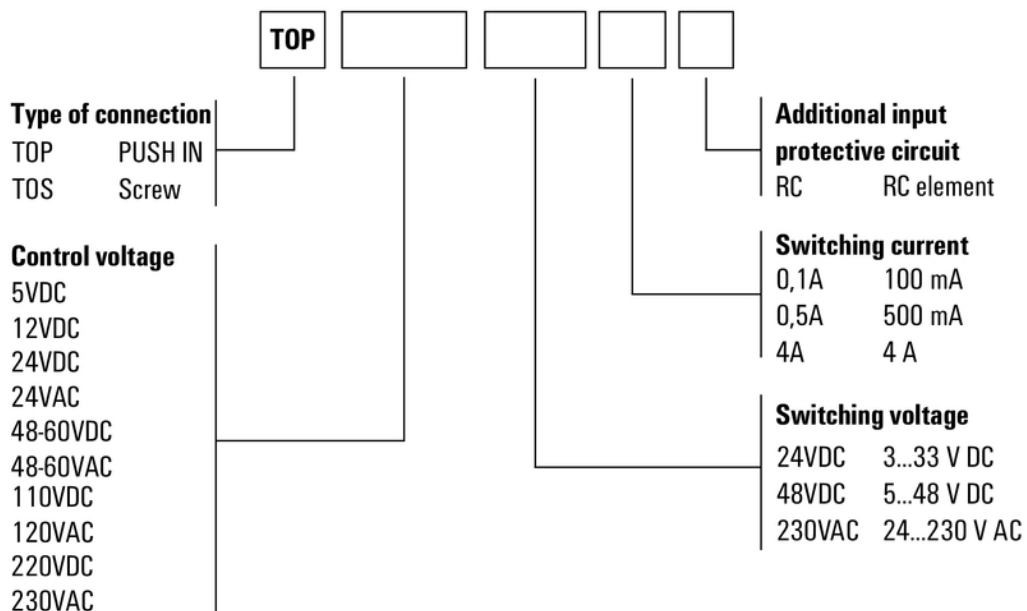
TOP 230VAC/48VDC 0.5A RC

Weidmüller Interface GmbH & Co. KG
 Klingenbergstraße 26
 D-32758 Detmold
 Germany

www.weidmueller.com

Dessins

Miscellaneous



Clé de codage des modèles