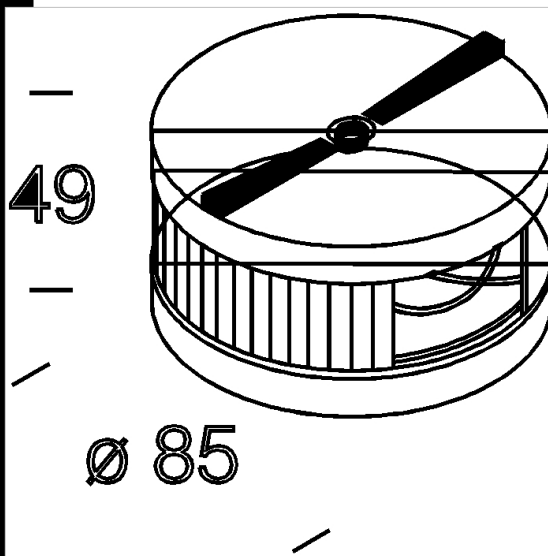
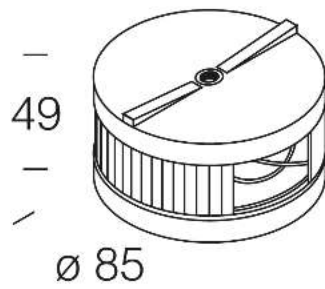


2018 joint universel

Utilisable comme élément de suspension, à l'aide de tiges ou d'un câble, de jonction et de rotation entre modules mono et/ou bilampe. Joint fileté pour tiges Ø10 et dispositif de suspension.

Télécharger

DXF 2D
- d2018.dxf



Code	Kg	WTot	Couleur
144520-00	0.00	0 W	NOIR
144522-00	0.00	0 W	BLANC
144521-00	0.31	0 W	GREY

Produits



- 3085 Top



- 3086 Top



- 3087 Top



- 3620 Arco double monolamp



- 3621 Arco double bilamp



- 3611 Arco bilamp simple



- 3084 Top



- 3610 Arco monolamp simple

Le flux lumineux mentionné est le flux lumineux sortant du luminaire, avec une tolérance de $\pm 10\%$ par rapport à la valeur indiquée. Les W totaux expriment la puissance totale consommée par le système avec une tolérance maximale de 10 %