

INSTRUCTIONS FJVR

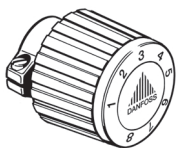
· 1 2 3 4 5 6 7 8 ·
10 20 30 40 45 50 60 65 70 80 °C

Code no 003L1070

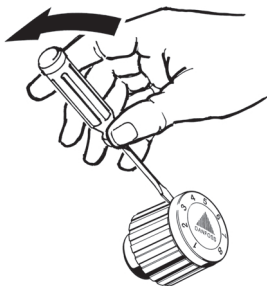
· 1 2 3 4 ·
10 20 30 40 45 50 °C

Code no 003L1040

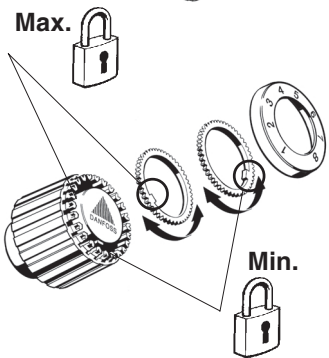
1



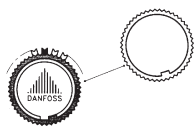
2



3



4



--DK-- Returløbstermostat type FJVR

Indstilling

FJVR holder radiatorens returtemperatur konstant i henhold til den valgte indstilling (fig.1) - og begrænser dermed varmetilbruget.

Begrænsning

Kontroller altid grundindstillingen før der begrænses.

Begrænsning af min. indstilling

Indstil termostaten jvf. fig. 1. Aftag skalaringen med en skruetrækker, (fig. 2) og tag de to stopringe ud af håndtagets tandkrans (fig. 3). Påsæt skalaringen og indstil til den ønskede min. værdi, fx »2«. Aftag atter skalaringen og indlæg den ene stopring så dens knast ligger an mod højre side af midterstykkets knast (fig. 3+4). Påsæt skalaringen med tallet »2« ud for pilen.

Begrænsning af max. indstilling

Indstil termostaten på den ønskede max. værdi, fx »6«, og indlæg den anden stopring så dens knast ligger mod venstre side af midterstykkets knast. Påsæt skalaringen med tallet »6« ud for pilen.

Grundindstilling

Hvis håndtaget skrues af elementet (kun muligt når skala- og stopringe er aftaget) udføres en grundindstilling således: sæt håndtaget på og drej venstre om. Kan håndtaget ikke drejes, så forsæt det en halv omgang. Drej venstre om til det røde mærke på tandkransen er ud for pilen.

Indsæt de to stopringe over hinanden med knasterne på højre side af midterstykkets grå knast, se fig. 4.

Sæt skalaringen på.

--IS-- Hitastilltur frárennslshitanemi gerð FJVR

FJVR heldur hitastigi frárennslisvatnsins frá miðstöðvarofnum stöðugu í samræmi við stillingu lokans (mynd 1) og takmarkar með því orkunotkunina.

Takmörkun rennslis

Aðgætið ávalt grunnstillinguna, áður en lámarks- eða hámarksrennslí er stillt.

Takmörkun lágmarksrennslis

Stillið lokann eins og sýnt er á mynd 1. Takið kvarðaskífuna af með skrúfjárn, eins og sýnt er á mynd 2. Fjarlægjið láshringina tvo af tannkraganum. Sjá mynd 3. Leggjið kvarðaskífuna aftur á, eins og sýnt er á mynd 1, stillið á minnsta rennslí sem óskað er, t.d. 1. Fjarlægjið aftur kvarðaskífuna og setjið annan láshringinn þannig, að hakið á honum liggji hægra megin við hakið á miðhluta stillihandfangsins. Sjá myndir 3 og 4. Setjið kvarðaskífuna aftur á, þannig að talan 1 nemi við örina.

Takmörkun hámarksrennslis

Stillið stillihandfangið á það hámarks rennslí sem óskað er, t.d. 3. Fjarlægjið aftur kvarðaskífuna og látið annan láshringinn þannig, að hakið á honum liggji vinstra megin við hakið á miðhluta stillihandfangsins. Sjá myndir 3 og 4. Setjið kvarðaskífuna aftur á, þannig að talan 3 nemi við örina.

Grunnstilling

Ef stillihandfangið er skrufað af hitanemasökklinum (það er aðeins hægt að gera, eftir að kvarðaskífa og láshringir hafa verið fjarlægð), er hægt að framkvæma eftirfarandi grunnstillingu. Setjið stillihandfangið á nemasökkulinn og snúið til vinstri. Sé ekki hægt að hreyfa stillihandfangið, þá lyftið og snúið um hálfan hring, snúið síðan til vinstri þar til rauða merkið á tannkraganum nemur við örina. Setjið báða láshringina í, þannig að hökin á þeim liggji hægra megin við hakið á miðhluta stillihandfangsins. Sjá mynd 4. Setjið kvarðaskífuna aftur á, þannig að örinn nemi við núllpunkt kvarðaskifunnar.

--S-- Returbegrænsningsventil FJVR

Inställning

FJVR känner det genomströmmande mediet och användes bl. a. i ventilationsanläggningar för att garantera en viss cirkulation i rörledningarna fram till anläggningens värmebatteri då detta regleras av en tvåvägsventil.

Begrænsning

Kontrollera alla grundinställningar före begrænsning.

Minbegrænsning

Ställ in termostaten enligt fig. 1. Ta bort skalringen med en skruvmejsel, fig. 2 och ta ut de två stoppringarna ur vredets tandkrans (fig. 3). Sätt tillbaka skalringen och ställ in det önskade minvärdet. T ex "2". Ta bort skalringen igen och lägg i den ena stoppringen så att dess knaster ligger mot högra sidan på mittstyckets grå knast (fig. 3+4). Sätt tillbaka skalringen med siffran "2" mitt för pilen.

Maxbegrænsning

Ställ termostaten på det önskade maxvärdet, t ex "6", och lägg in den andra stoppringen så att dess knaster ligger mot mittstyckets grå knast. Sätt tillbaka skalringen med siffran "6" mitt för pilen.

Grundinställning

Om vredet skruvas av termostaten (endast möjligt när skal- och stoppringarna är borttagna) görs en grundinställning enligt följande: sätt på vredet och vrid mot vänster. Kan vredet inte vridas så flytta det ett halvt varv. Vrid till vänster tills det röda märket på tandkransen är mitt för pilen. Lägg in de två stoppringarna över varandra med knastren på höger sida av mittstyckets grå knaster, se fig. 4. Sätt tillbaka skalringen.

--GB-- Thermostatic return temperature limiter type FJVR

Setting

FJVR thermostats maintain radiator return temperature constant according to the setting (fig.1), and so limit heat consumption.

Limiting

Always check the basic calibration before limiting the setting range.

Limiting the minimum setting

Set the thermostat as shown in (fig. 1). Remove the scale ring with a screwdriver (fig. 2). Take the two stop rings out of the selector knob gear rim (fig. 3). Place the scale ring as shown in fig. 1 and set the knob to the required minimum value, „2“ for example. Take the scale ring off again and insert one of the stop rings so that its stop lug contacts the righthand side of the lug on the centre piece (fig. 3). Place the scale ring in position with „2“ opposite the arrow.

Limiting the maximum setting

Set the thermostat to the required maximum setting, »6« for example. Place the second stop ring so that its stop lug contacts the lefthand side of the grey lug on the centre piece. Place the scale ring in position with the figure »6« opposite the arrow.

Basic calibration

If the selector knob is removed from the element (only possible after the scale and stop rings have been removed) basic calibration can be carried out: place the selector knob and turn it anticlockwise. If the selector knob does not engage the spring tightener, rotate the knob 180 degrees. When the knob does engage, turn it anticlockwise until the mark on the gear rim is opposite the arrow. Insert the stop rings on top of each other with the stop lugs to the right of the lug on the centre piece (fig. 4). Replace the scale ring.

INSTRUCTIONS FJVR

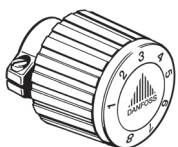
· 1 2 3 4 5 6 7 8 ·
10 20 30 40 45 50 60 65 70 80 °C

Code no 003L1070

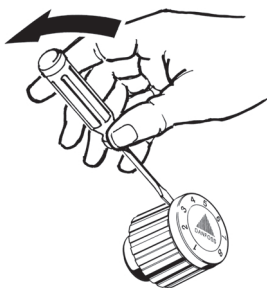
· 1 2 3 4 ·
10 20 30 40 45 50 °C

Code no 003L1040

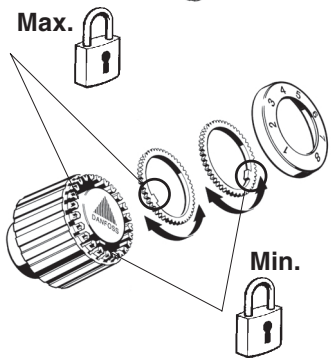
1



2



3



4



--D-- Rücklauftemperaturbegrenzer Typ FJVR

Einstellung
FJVR hält die Rücklauftemperatur eines Heizkörpers entsprechend der gewählten Einstellung konstant (Fig.1) - und begrenzt somit den Verbrauch an Heizenergie.

Begrenzung
Bevor man eine Begrenzung vornimmt, muss die Grundeinstellung kontrolliert werden.

Begrenzung der min. Einstellung
Fühler gemäß Fig. 1. einstellen. Skalenring mit Hilfe eines Schraubenziehers entfernen, Fig. 2. Beide Anschlagringe aus dem Zahnkranz herausnehmen, Fig. 3. Skalenring anbringen und den gewünschten min. Wert, z.B. »2«, einstellen. Darauf Skalenring wieder entfernen und einen Anschlagring so einlegen, dass dessen Nocke gegen die rechte Seite der Nocke des Mittelstücks anliegt, siehe Fig. 3+4. Skalenring mit der Zahl »2« über dem Pfeil aufsetzen.

Begrenzung der max. Einstellung
Auf den gewünschten max. Wert, z.B. »6«, einstellen und darauf den zweiten Anschlagring so einlegen, dass dessen Nocke gegen die linke Seite der grauen Nocke des Mittelstücks anliegt. Skalenring mit der Zahl »6« über dem Pfeil aufsetzen.

Grundeinstellung
Wenn der Handgriff vom Fühler abgeschraubt ist (nur möglich, wenn Skalen und Anschlagringe entfernt sind) wird eine neue Grundeinstellung wie folgt vorgenommen: Handgriff anbringen und nach links drehen. Lässt sich der Griff nicht drehen, so muss er um eine halbe Umdrehung versetzt werden. Darauf nach links drehen, bis die rote Marke des Zahnkranzes ober dem Pfeil steht. Die beiden Anschlagringe übereinandergelegt mit den Nocken rechts von der Nocke des Mittelstückes einsetzen, Fig. 4. Skalenring wieder anbringen.

--F-- Thermostat de retour type FJVR

Le thermostat FJVR maintient constante la température de retour du radiateur selon le réglage choisi - tout en limitant ainsi la consommation de chaleur.

Réglage
Régler le thermostat en tournant la manette de l'élément. De faibles valeurs numériques correspondent à un faible dégagement de chaleur. Des valeurs numériques élevées correspondent à un grand dégagement de chaleur.

Limitation
Wrifier toujours le réglage de base avant de procéder à la limitation.

Limitation du réglage minimal
Régler le thermostat comme montré fig. 1.

Oter l'anneau d'échelle au moyen d'un tournevis, fig. 2. Sortir les deux anneaux d'arrêt de la couronne dentée de la manette, fig. 3. Monter l'anneau d'échelle comme montré fig. 1. et régler sur la valeur minimale désirée, par exemple, »2«. Sortir de nouveau l'anneau d'arrêt et poser l'un des anneaux d'arrêt de sorte que son ergot appuie sur le côté droit de l'ergot gris de la partie médiane, voir fig. 3. Monter l'anneau d'échelle avec le chiffre »2« en face de l'échelle.

Limitation du réglage maximale
Régler le thermostat sur la valeur maximale désirée, par exemple, »6« et poser l'autre anneau d'arrêt de sorte que son ergot appuie sur le côté gauche de l'ergot gris de la partie médiane. Monter l'anneau d'échelle avec le chiffre »6« en face de la flèche.

Réglage de base
Si la manette est dévissée de l'élément (ce qui n'est possible qu'après le démontage des anneaux d'échelle et d'arrêt), procéder à un réglage de base comme suit: Monter la manette et la tourner vers la gauche. Si la manette ne se laisse pas tourner, la décaler d'un demi tour. La tourner vers la gauche jusqu'à ce que la marque rouge de la couronne dentée soit en face de la flèche.

Monter les deux anneaux d'arrêt l'un au-dessus de l'autre avec les ergots à droite de l'ergot gris de la partie médiane, voir fig. 3. Monter l'anneau d'échelle comme montré fig. 1.

-PL- Głowica ogranicznika temperatury powrotu typu FJVR.

Nastawianie temperatury
FJVR zabezpiecza temperaturę powrotu z grzejnika poniżej nastawionej wartości. (rys. 1) w rezultacie ogranicza zużycie ciepła.

Ograniczanie
Zawsze należy sprawdzić podstawową kalibrację przed ograniczeniem zakresu pracy.

Ograniczanie nastawy minimalnej
Śrubokrętem zdjąć pierścieni skalni (rys. 2). Wyjąć z pokrętki dwa pierścienie blokujące (rys.3). Umieścić pierścieni skalni tak jak rys. 3. i ustawić pokrętkę w wymaganym minimalnym położeniu, np. 2. Zdjąć ponownie pierścieni blokujących tak, aby dotykał on prawą stronę do ogranicznika pokrywy z logo(rys.3). Umieścić pierścieni skalni w pozycji z »2« naprzeciw wskaźnika.

Ograniczanie nastawy maksymalnej

Ustawić głowicę w wymaganym maksymalnym położeniu, np. 6. Umieścić drugi pierścieni skalni tak, aby dotykał on lewą stronę do części centralnej. Umieścić pierścieni skalni w pozycji z »6« naprzeciw wskaźnika.

Podstawowa kalibracja

Podstawowa kalibracja możliwa jest po zdjęciu pokrętki z głowicy (możliwe po demontażu skalni i pierścieni blokujących). Obrócić pokrętkę przeciwnie do ruchu wskazówek zegara. Jeśli pokrętkę nie styka się z napinaczem sprężyny obrócić pokrętkę o 180°. Jeśli pokrętkę styka się już z napinaczem obrócić pokrętkę przeciwnie do ruchu wskazówek zegara tak, aby wskaźnik znalazł się naprzeciw pustego pola w pokrętki. Umieścić pierścienie blokujące na sobie. Założyć pierścieni skalni.

-CZ- Omezovač vratné teploty Typ FJVR

Nastavení
FJVR udržuje vratnou teplotu topného tělesa na zvolené konstantní nastavené hodnotě (obr. 1) – a omezuje tím spotřebu tepelné energie.

Omezení
Před omezením rozsahu nastavení je nutno zkontrolovat základní nastavení.

Omezení nastavení minima:
Termostat nastavte podle obrázku 1. Pomocí šroubováku odstraňte kroužek se stupnicí, jak je znázorněno na obrázku 2. Vyjměte obě kruhové zářezky z ozubeného věnce podle obrázku 3. Nasadte kroužek se stupnicí a zvolte požadovanou minimální hodnotu, např. »2«. Poté kroužek se stupnicí opět odstraňte a založte kruhovou zářezku tak, aby se její výstupek dotýkal pravé strany výstupku středové části, viz obrázek 3+4. Kroužek se stupnicí nasadte s číslicí »2« proti šípce.

Omezení nastavení maxima:
Zvolte požadovanou maximální hodnotu, např. »6«, a vložte druhou kruhovou zářezku tak, aby se její výstupek dotýkal levé strany šedého výstupku středové části. Nasadte kroužek se stupnicí s číslicí »6« proti šípce.

Základní nastavení
Vyšroubujete-li z termostatu rukojeť (což lze pouze po odstranění stupnice a kruhových zářezek), může být provedeno nové základní nastavení následujícím způsobem: nasadte rukojeť a otočte ji proti směru hodinových ručiček. Pokud se rukojeť nenechá otočit, je nutno ji znovu nasadit otočenou o 180°. Poté ji otočte proti směru hodinových ručiček, až se červená značka na ozubeném věnci dostane do polohy proti šípce. Obě kruhové zářezky nasadte přes sebe s výstupky napravo od výstupku středové části, viz obrázek 4. Nasadte zpět stupnici.