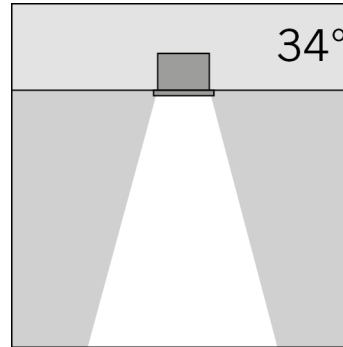
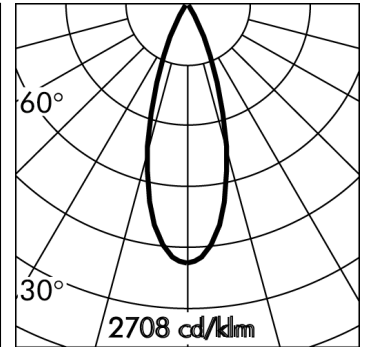
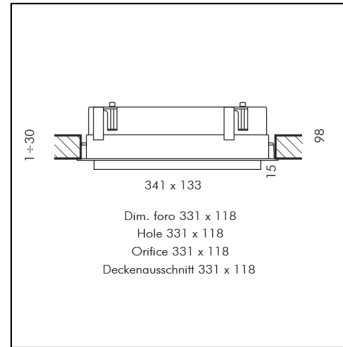


## CATCH RECTANGULAIRE 20LED



34°		
h(m)	Ø(m)	E(lx)
1	0.62	6177
2	1.23	1544
3	1.85	686
4	2.46	386
5	3.08	247

Version livrable sur demande.

## S.7465N

module 20 LED 4000K 2349lm 32W 220-240Vac ON-OFF  
Appliques plafond et suspension

## Données techniques source lumineuse

Type source lumineuse:	LED
Température chromatique:	4000K
Flux lumineux source:	3230lm
Flux lumineux appareil:	2349lm
Consommation totale:	32W
Rendement lumineux:	73lm/W
ULR:	0%
CIE Flux Code:	99 100 100 100 100
Indice rendement chromatique:	CRI 90
Déviat. standard de la correspondance chromatique:	MacAdam step 3
Optiques livrables sur demande:	34°, 65°

## Données techniques Températures Durée

Durée de vie LED:	L80 B10 70.000h Ta 25°C
	L80 B10 50.000h Ta 40°C
Durée de vie APPAREIL:	min. 50.000h Ta 40°C
Température ambiante performance:	Tq 25°C
Température ambiante d'exercice:	da -20°C a +50°C
Température de stockage:	da -20°C a +60°C



\*Données photométriques relevées avec LED BLANC 3000K

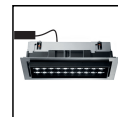
## Données techniques alimentation

Tension (AC):	220-240Vac
Fréquence (AC):	50/60Hz
Gradation:	NOT DIMMABLE (Faisable DALI2; PUSH moyennant supplément de prix)

## Données techniques alimentation

Classe électrique:	II
Indice de protection IP:	IP65
Résistance mécanique:	IK08
Poids:	3.97Kg
Câble d'alimentation:	0.4m - H05RNF

## CATCH RECTANGULAIRE 20LED S.7465N



### CAHIER DES CHARGES

#### TYPOLOGIE

Encastré au plafond. Indice de protection IP 65

#### CARACTERISTIQUES

Structure en aluminium injecté EN AB-47100 haute résistance à l'oxydation. Traitement au tonneau pour préparer la phase de peinture. Enjoliveur frontal épaisseur 2 mm en acier INOX AISI 316L à forte teneur en molybdènes 2,5-3%. Vis BTR en acier INOX A4 à forte teneur en molybdènes 2,5-3%. Joints en silicone.

#### Peinture très résistant en 3 étapes :

1) Traitement au BONDERITE pour une protection chimique grâce à un matériau fluozirconique ne contenant aucun métal mais des nano-particules céramiques qui génèrent une pellicule cohésive, inorganique, à haute densité. 2) Cycle de PRÉ-POLYMERISATION avec application d'une sous-couche époxy permettant l'appareil et une haute résistance à l'oxydation grâce à la présence de zinc. 3) Cycle de POLYMERISATION par application de poudres polyester à haute résistance aux rayons UV et aux agents atmosphériques. Résistance aux tests "brume saline" pour 1200h. Résistance mécanique IK 08

#### PERFORMANCES TECHNIQUES

La position reculée de chaque LED rend la lumière confortable et réduit l'éblouissement en cachant la vue directe de la source. Diffuseur en verre transparent trempé épaisseur 5mm. Faisceau lumineux, avec position basculant  $\pm 20^\circ$  de la lampe. Rendement --

#### INSTALLATION ET MAINTENANCE

Les appareils sont fixés à la paroi grâce à un système de griffes réglables, selon l'épaisseur du plafond.

#### CÂBLAGE

Electronic circuit 220V/230V 50/60Hz in power supply box. Luminaire livré précâblé avec 0,4 m de câble (H05RNF) ( pour BASIQUE versions). Classe électrique: CLASSE II Matériaux / Finition: Inox (cod.19) Poids: 3.97 Kg Résistance au fil incandescent: --

#### Appareils fournis avec module LED

#### MODÈLE ENREGISTRÉ

**Cet appareil contient des modules LED. En cas de défaut ou de mauvais fonctionnement, contactez le fabricant pour obtenir des instructions supplémentaires concernant le remplacement du circuit LED et de ses composants. Le module LED de ce dispositif ne peut être manipulé par l'utilisateur final.**

**Ce produit contient une source lumineuse de classe d'efficacité énergétique: E.**

**Module LED conçu conformément au règlement actuel Lumen Maintenance (LM80) et le Mémoire Technique (TM21) dans lequel la qualité de la lumière est fiable pour une vie de 70.000 heures rapportables à L80 B10 Ta 25°C (50.000 heures rapportables à L80 B10 Ta 40°C) . Durée de vie Appareil min. 50.000 heures Ta 40°C. Température ambiante d'exercice de -20°C à + 50°C. Température de stockage de -20°C à +60°C.**

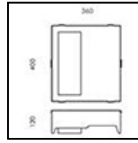
#### MATÉRIEL ÉLECTRONIQUE SENSIBLE AUX SURTENSIONS.

**Nous recommandons d'installer des dispositifs de protection contre les surtensions "SPD" dans le système électrique.** Des dispositifs de protection préviennent l'intensité de ces phénomènes, protégeant les appareils des risques d'endommagement et prolongeant leur durée de vie. Les luminaires extérieurs sont soumis à tous types de perturbations électriques, permanentes, temporaires ou transitoires. De telles perturbations peuvent créer des dommages permanents ou des défaillances affectant ses performances et sa durabilité. Le parafoudre (fourni par SIMES) est utilisé pour limiter l'effet destructeur de ces phénomènes. Nous suggérons que chaque luminaire soit connecté à un dispositif de protection à une distance maximale de 10 m. Pour une bonne coordination des protections, un dispositif de protection contre les surtensions doit également être prévu à l'intérieur du tableau électrique de l'installation (le choix de ce dispositif doit être effectué auprès du concepteur électrique et n'est pas fourni par SIMES).

**CATCH RECTANGULAIRE 20LED****S.7465N****ACCESSOIRES****S.2499****DÉCHARGEUR DE SURTENSION 10kV CLASSE II**

Compatible avec tous les appareils d'éclairage et alimentation électrique en classe d'isolation CLASSE II Tension de fonctionnement 230-277V SPD type 2+3 Tension maximale de décharge 10kV Indice de protection IP67

IL FAUT PRÉVOIR POUR CHAQUE APPAREIL D'ÉCLAIRAGE UN DÉCHARGEUR DE SURTENSION; IL DOIT ÊTRE INSTALLÉ À UNE DISTANCE MAXIMALE DE 10m DE CE DERNIER.

**S.7469****BOÎTIER D'ENCASTREMENT POUR PLAFONDS EN CIMENT**

Dim. 400 x 360 x 120mm

**S.2495****DALI RELAY SWITCH pour ON-OFF (NON GRADABLES) 230V APPAREILS**

Tous les appareils fonctionnant à 230V non gradables (ON-OFF) peuvent être contrôlés ON-OFF avec le système DALI avec les accessoires interfaces suivants. Il s'en suit que l'appareil sera contrôlé à distance dans le seul mode ON-OFF et non pas en mode gradable. IP20 Max nominal load 1000VA Max switching current 8A Max inrush current 80A Dimensions 32,5mm x 15mm x 58,5mm

**S.2496****DALI RELAY SWITCH pour ON-OFF (NON GRADABLES) 230V APPAREILS**

Tous les appareils fonctionnant à 230V non gradables (ON-OFF) peuvent être contrôlés ON-OFF avec le système DALI avec les accessoires interfaces suivants. Il s'en suit que l'appareil sera contrôlé à distance dans le seul mode ON-OFF et non pas en mode gradable. IP67 Max nominal load 1000VA Max switching current 8A Max inrush current 80A Dimensions 175,5mm x 86,5mm x 43mm