

# AXL SE DI16/1 - Module TOR



1088127

<https://www.phoenixcontact.com/fr/produits/1088127>

Veillez tenir compte du fait que les données affichées dans ce document PDF proviennent de notre catalogue en ligne. Vous trouverez les données complètes dans la documentation utilisateur. Nos conditions générales d'utilisation des téléchargements sont applicables.



Axioline Smart Elements, Module d'entrée numérique, Entrées TOR: 16, 24 V DC, connectique: 1 fil, indice de protection: IP20

## Description du produit

Vous pouvez intégrer les Axioline Smart Elements dans les systèmes munis d'une interface Smart Element. Ce Smart Element détecte les signaux numériques.

## Avantages

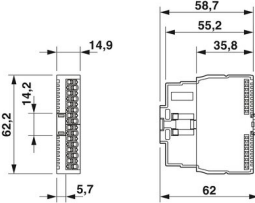
- 16 entrées TOR selon EN 61131-2 type 1 et type 3
- Tension nominale : 24 V DC
- Intensité nominale : 2,4 mA
- Raccordement des capteurs à 1 conducteur
- Temps de filtrage < 1 ms
- Plaque signalétique de l'appareil enregistrée

## Données commerciales

Référence	1088127
Conditionnement	1 Unité(s)
Commande minimum	1 Unité(s)
Clé de vente	DRIB31
Product key	DRIB31
GTIN	4055626886374
Poids par pièce (emballage compris)	37,5 g
Poids par pièce (hors emballage)	35 g
Numéro du tarif douanier	85389091
Pays d'origine	DE

## Caractéristiques techniques

### Dimensions

Dessin coté	
Largeur	14,9 mm
Hauteur	62,2 mm
Profondeur	62 mm

### Interfaces

#### Interface Smart Element

Nombre d'interfaces	1
Type de raccordement	Connecteurs Card Edge
Vitesse de transmission	Voir le système dans lequel vous utilisez le Smart Element.
Heure de démarrage jusqu'à la disponibilité	< 500 ms

### Propriétés du système

#### Module

Code ID (hex)	none
Canal des données de process	16 Bit
Espace d'adressage d'entrées	2 Octet
Espace d'adressage des sorties	0 Octet
Besoin en données de paramétrage	1 Octet
Besoin en données de configuration	6 Octet

### Données d'entrée

#### Numérique

Dénomination entrée	Entrées TOR
Description de l'entrée	EN 61131-2 type 1 et 3
Nombre d'entrées	16
Type de raccordement	Raccordement Push-in
Technologie de raccordement	1 fil
Plage de tension d'entrée signal « 0 »	-3 V DC ... 5 V DC
Plage de tension d'entrée signal « 1 »	11 V DC ... 30 V DC
Tension d'entrée nominale $U_{IN}$	24 V DC
Courant d'entrée nominal pour $U_{IN}$	2,4 mA
Temps de filtre d'entrée	< 1 ms

Circuit de protection	Protec. c. inversions polarité des entrées; Diode
-----------------------	---

## Propriétés du produit

Type	modulaire
Type de produit	Composants E/S
Gamme de produits	Axioline Smart Elements
Emplacement pour le montage	Voir le système dans lequel vous utilisez le Smart Element.

## Propriétés d'isolation

Catégorie de surtension	II (CEI 60664-1, EN 60664-1)
Degré de pollution	2 (CEI 60664-1, EN 60664-1)

## Propriétés électriques

### Potentiels: Alimentation logique des Smart Elements ( $U_{SE}$ )

Tension d'alimentation	par les connecteurs Card Edge
------------------------	-------------------------------

### Potentiels: Alimentation périphérique ( $U_P$ )

Tension d'alimentation	24 V DC (par les connecteurs Card Edge)
Plage de tension d'alimentation	19,2 V DC ... 30 V DC (incl. toutes les tolérances, incl. ondulation)
Consommation de courant	max. 17 mA
Consommation de courant	min. 14 mA (sans périphérique raccordé)
Consommation de puissance	max. 0,5 W
	min. 340 mW
Circuit de protection	Protection antisurtension; Voir le système dans lequel vous utilisez le Smart Element.
	Protection contre inversions de polarité; Diode contre inversions de polarité

### Isolation galvanique / isolation des plages de tension

Tension d'essai: Alimentation de la logique/alimentation 24 V (périphérie)	500 V AC, 50 Hz, 1 min.
Tension d'essai: Alimentation de la logique/terre fonctionnelle	500 V AC, 50 Hz, 1 min.
Tension d'essai: Alimentation 24 V (périphérie) / terre fonctionnelle	500 V AC, 50 Hz, 1 min.

## Caractéristiques de raccordement

### Technologie de raccordement

Dénomination connexion	Périphérie
Remarque concernant la connectique	Respectez les valeurs relatives aux sections de conducteur indiquées dans le manuel d'utilisation « Axioline Smart Elements ».

### Raccordement du conducteur

Type de raccordement	Raccordement Push-in
Section de conducteur rigide	0,25 mm <sup>2</sup> ... 1,5 mm <sup>2</sup>
Section de conducteur souple	0,25 mm <sup>2</sup> ... 1,5 mm <sup>2</sup>

Section conduct. AWG	24 ... 16
Section de conducteur souple avec embout, sans douille en plastique	0,25 mm <sup>2</sup> ... 1,5 mm <sup>2</sup>
Section de conducteur souple avec embout et douille en plastique	0,25 mm <sup>2</sup> ... 1,5 mm <sup>2</sup>
Longueur à dénuder	8 mm

## Périphérie

Type de raccordement	Raccordement Push-in
Remarque concernant la connectique	Respectez les valeurs relatives aux sections de conducteur indiquées dans le manuel d'utilisation « AxioLine Smart Elements ».
Section de conducteur rigide	0,25 mm <sup>2</sup> ... 1,5 mm <sup>2</sup>
Section de conducteur souple	0,25 mm <sup>2</sup> ... 1,5 mm <sup>2</sup>
Section de conducteur AWG	24 ... 16
Section de conducteur souple avec embout et douille en plastique	0,25 mm <sup>2</sup> ... 1,5 mm <sup>2</sup>
Section de conducteur souple avec embout, sans douille en plastique	0,25 mm <sup>2</sup> ... 1,5 mm <sup>2</sup>
Longueur à dénuder	8 mm

## Conditions environnementales et de durée de vie

### Conditions ambiantes

Température ambiante (fonctionnement)	-25 °C ... 60 °C
Indice de protection	IP20
Pression atmosphérique (service)	70 kPa ... 106 kPa (jusqu'à 3000 m d'altitude)
Pression atmosphérique (stockage/transport)	70 kPa ... 106 kPa (jusqu'à 3000 m d'altitude)
Température ambiante (stockage/transport)	-40 °C ... 85 °C
Humidité de l'air admissible (fonctionnement)	5 % ... 95 % (pas de condensation)
Humidité de l'air admissible (stockage/transport)	5 % ... 95 % (pas de condensation)

## Normes et spécifications

Classe de protection	III (CEI 61140, EN 61140, VDE 0140-1)
----------------------	---------------------------------------

## Montage

Type de montage	Emplacement Smart Element
Emplacement pour le montage	Voir le système dans lequel vous utilisez le Smart Element.

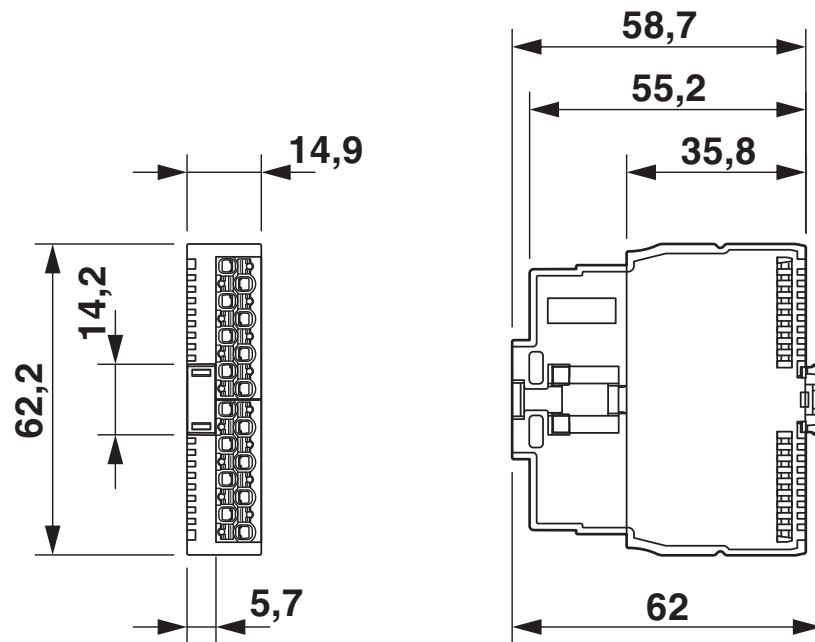
# AXL SE DI16/1 - Module TOR

1088127

<https://www.phoenixcontact.com/fr/produits/1088127>

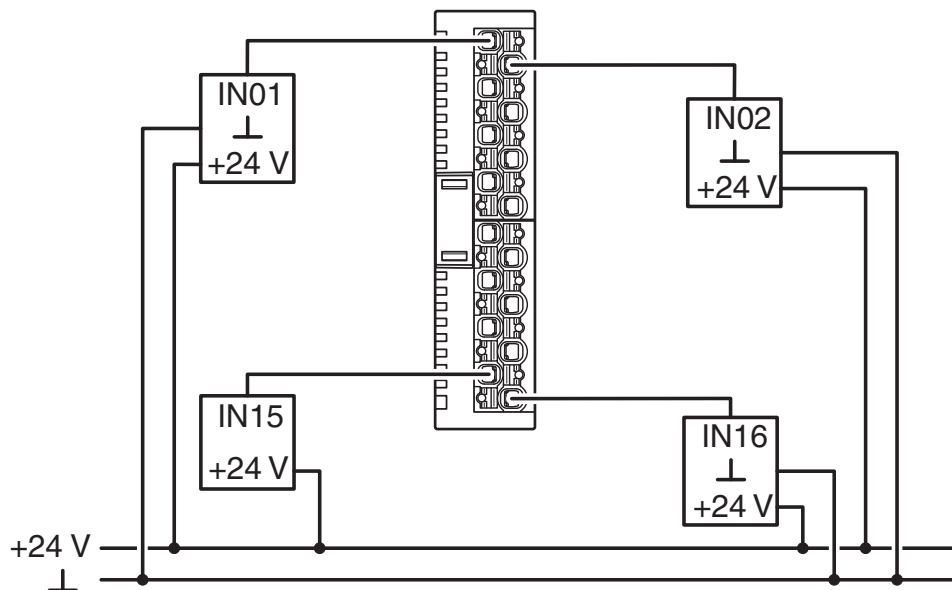
## Dessins

Dessin coté



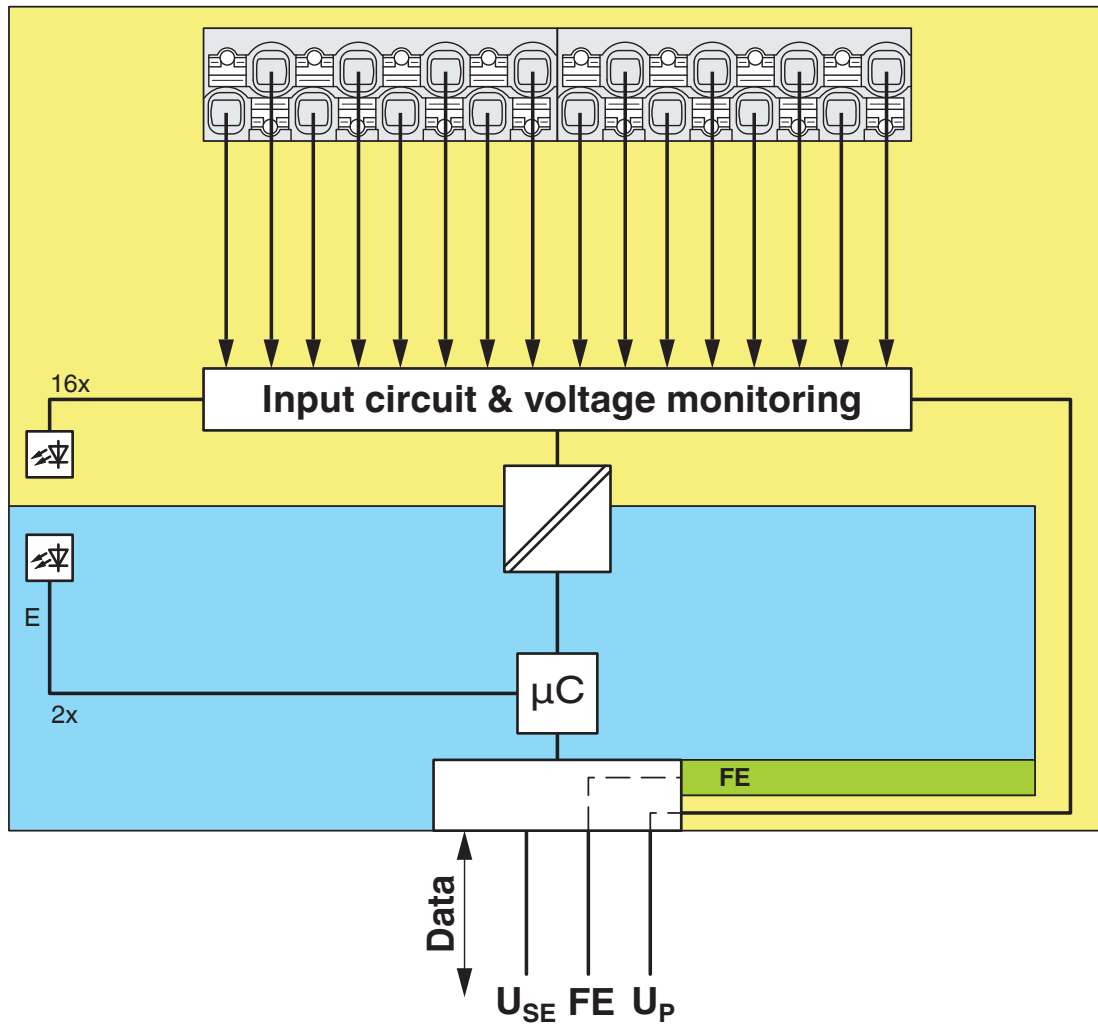
## Dimensions

Dessin de la connexion



## Exemples de raccordement

Schéma fonctionnel




Circuit interne des bornes

1088127

<https://www.phoenixcontact.com/fr/produits/1088127>

## Homologations

 To download certificates, visit the product detail page: <https://www.phoenixcontact.com/fr/produits/1088127>



### UL Listed

Identifiant de l'homologation: E238705



### cUL Listed

Identifiant de l'homologation: E238705

### cULus Listed

1088127

<https://www.phoenixcontact.com/fr/produits/1088127>

## Classifications

### ECLASS

ECLASS-11.0	27242604
ECLASS-12.0	27242604
ECLASS-13.0	27242604

### ETIM

ETIM 8.0	EC001599
----------	----------

### UNSPSC

UNSPSC 21.0	32151600
-------------	----------



1088127

<https://www.phoenixcontact.com/fr/produits/1088127>

## Conformité environnementale

REACH SVHC	Lead 7439-92-1
China RoHS	Période d'utilisation conforme (EFUP) : 50 ans
	Vous trouverez des informations sur les substances dangereuses dans la déclaration du fabricant dans l'onglet « Téléchargements »

# AXL SE DI16/1 - Module TOR

1088127

<https://www.phoenixcontact.com/fr/produits/1088127>



## Accessoires nécessaires

### AXL F BP SE4 - Porte-modules

1088135

<https://www.phoenixcontact.com/fr/produits/1088135>

Axioline F, Backplane, 4 emplacements pour Axioline Smart Elements, vitesse de transmission dans le bus local: 100 MBit/s, indice de protection: IP20



---

### AXL F BP SE6 - Porte-modules

1088136

<https://www.phoenixcontact.com/fr/produits/1088136>

Axioline F, Backplane, 6 emplacements pour Axioline Smart Elements, vitesse de transmission dans le bus local: 100 MBit/s, indice de protection: IP20



---

## Accessoires

# AXL SE DI16/1 - Module TOR

1088127

<https://www.phoenixcontact.com/fr/produits/1088127>



## SZS 0,4X2,5 VDE - Tournevis

1205037

<https://www.phoenixcontact.com/fr/produits/1205037>



Tournevis pour tête fendue, isolé selon VDE, dimensions : 0,4 x 2,5 x 80 mm, manche à deux composants, antidérapant

---

## CRIMPFOX 6 - Pince à sertir

1212034

<https://www.phoenixcontact.com/fr/produits/1212034>



Pince à sertir pour embouts sans collier isolant suivant DIN 46228 Partie 1 et embouts avec collier isolant suivant DIN 46228 Partie 4, 0,25 mm<sup>2</sup> ... 6,0 mm<sup>2</sup>, insertion latérale, sertissage trapézoïdal

# AXL SE DI16/1 - Module TOR

1088127

<https://www.phoenixcontact.com/fr/produits/1088127>

## CRIMPFOX DUO 10 - Pince à sertir

1031721

<https://www.phoenixcontact.com/fr/produits/1031721>



Pince à sertir, type de contact: Embouts isolés et non isolés, normes/prescriptions: DIN 46228-1, DIN 46228-4, UL 486F, formes A, E, F, section min.: 0,14 mm<sup>2</sup>, section max.: 10 mm<sup>2</sup>, Pour embouts TWIN jusqu'à 2 x 4 mm<sup>2</sup>, ajustement automatique à la section, matrice pivotante, insertion latérale et frontale, sertissage: Sertissage trapézoïdal , noir/vert

---

## CRIMPFOX 10T-F - Pince à sertir

1134913

<https://www.phoenixcontact.com/fr/produits/1134913>



Pince à sertir, type de contact: Embouts isolés et non isolés, normes/prescriptions: DIN 46228-1, DIN 46228-4, section min.: 0,14 mm<sup>2</sup>, section max.: 10 mm<sup>2</sup>, pour embouts TWIN jusqu'à 2 x 4 mm<sup>2</sup>, ajustement automatique à la section, insertion frontale, sertissage: Sertissage trapézoïdal , noir

# AXL SE DI16/1 - Module TOR

1088127

<https://www.phoenixcontact.com/fr/produits/1088127>



## MM-TML (EX4,2)R C1 TR/BK - Etiquette

0803979

<https://www.phoenixcontact.com/fr/produits/0803979>



Etiquette, Rouleau, transparent/noir, vierge, repérable avec : THERMOFOX, THERMOMARK GO, THERMOMARK GO.K, type de montage: collage, surface utile: sans fin x 3,2 mm

---

## SK 5,0 WH:REEL - Bandes de repérage

0805221

<https://www.phoenixcontact.com/fr/produits/0805221>



Bandes de repérage, Rouleau, blanc, vierge, repérable avec : THERMOMARK E.300 (D)/600 (D), THERMOMARK ROLL 2.0, THERMOMARK ROLL, THERMOMARK ROLL X1, THERMOMARK ROLLMASTER 300/600, THERMOMARK X1.2, type de montage: collage, surface utile: sans fin x 5 mm

# AXL SE DI16/1 - Module TOR

1088127

<https://www.phoenixcontact.com/fr/produits/1088127>



## UM6M-TM (5X12) - Repères pour blocs de jonction

0830928

<https://www.phoenixcontact.com/fr/produits/0830928>



Repères pour blocs de jonction, Rubans, blanc, vierge, repérable avec : TOPMARK NEO, LASER TOPMARK, BLUEMARK ID COLOR, BLUEMARK ID, BLUEMARK CLED, THERMOMARK PRIME, THERMOMARK CARD 2.0, THERMOMARK CARD, type de montage: encliquetage, pour bloc de jonction au pas de : 5 mm, surface utile: 5 x 12 mm, Nombre d'étiquettes: 24

---

## UCT6M-TM 5 - Repères pour blocs de jonction

0830756

<https://www.phoenixcontact.com/fr/produits/0830756>



Repères pour blocs de jonction, pour le repérage des blocs de jonction ABB de la série SNK, Planche, blanc, vierge, repérable avec : THERMOMARK CARD, THERMOMARK CARD 2.0, THERMOMARK PRIME, BLUEMARK ID, BLUEMARK ID COLOR, LASER TOPMARK, TOPMARK NEO, type de montage: encliquetage, pour bloc de jonction au pas de : 5,2 mm, surface utile: 4,17 x 11,3 mm

# AXL SE DI16/1 - Module TOR

1088127

<https://www.phoenixcontact.com/fr/produits/1088127>

## CABLE-FLK14/AXIO/OE/0,14/0,5M - Câble

1369888

<https://www.phoenixcontact.com/fr/produits/1369888>



Câble rond pré-équipé; automate: Axioline Realtime I/O; raccordement 1 : Fils individuels (8-pôles) (Les fils sont repérés et équipés d'embouts);  
raccordement 2 : IDC/FLK connecteur femelle (1x 14-pôles); longueur de câble:  
0,5 m

---

## CABLE-FLK14/AXIO/OE/0,14/1,0M - Câble

1369897

<https://www.phoenixcontact.com/fr/produits/1369897>



Câble rond pré-équipé; automate: Axioline Realtime I/O; raccordement 1 : Fils individuels (8-pôles) (Les fils sont repérés et équipés d'embouts);  
raccordement 2 : IDC/FLK connecteur femelle (1x 14-pôles); longueur de câble:  
1 m

# AXL SE DI16/1 - Module TOR

1088127

<https://www.phoenixcontact.com/fr/produits/1088127>

## CABLE-FLK14/AXIO/OE/0,14/1,5M - Câble

1369902

<https://www.phoenixcontact.com/fr/produits/1369902>



Câble rond pré-équipé; automate: Axioline Realtime I/O; raccordement 1 : Fils individuels (8-pôles) (Les fils sont repérés et équipés d'embouts); raccordement 2 : IDC/FLK connecteur femelle (1x 14-pôles); longueur de câble: 1,5 m

---

## CABLE-FLK14/AXIO/OE/0,14/2,0M - Câble

1369904

<https://www.phoenixcontact.com/fr/produits/1369904>



Câble rond pré-équipé; automate: Axioline Realtime I/O; raccordement 1 : Fils individuels (8-pôles) (Les fils sont repérés et équipés d'embouts); raccordement 2 : IDC/FLK connecteur femelle (1x 14-pôles); longueur de câble: 2 m



# AXL SE DI16/1 - Module TOR

1088127

<https://www.phoenixcontact.com/fr/produits/1088127>

## CABLE-FLK14/AXIO/OE/0,14/3,0M - Câble

1369905

<https://www.phoenixcontact.com/fr/produits/1369905>



Câble rond pré-équipé; automate: Axioline Realtime I/O; raccordement 1 : Fils individuels (8-pôles) (Les fils sont repérés et équipés d'embouts);  
raccordement 2 : IDC/FLK connecteur femelle (1x 14-pôles); longueur de câble:  
3 m

---

## CABLE-FLK14/AXIO/OE/0,14/4,0M - Câble

1369906

<https://www.phoenixcontact.com/fr/produits/1369906>



Câble rond pré-équipé; automate: Axioline Realtime I/O; raccordement 1 : Fils individuels (8-pôles) (Les fils sont repérés et équipés d'embouts);  
raccordement 2 : IDC/FLK connecteur femelle (1x 14-pôles); longueur de câble:  
4 m

# AXL SE DI16/1 - Module TOR

1088127

<https://www.phoenixcontact.com/fr/produits/1088127>



## CABLE-FLK14/AXIO/OE/0,14/6,0M - Câble

1369909

<https://www.phoenixcontact.com/fr/produits/1369909>



Câble rond pré-équipé; automate: Axioline Realtime I/O; raccordement 1 : Fils individuels (8-pôles) (Les fils sont repérés et équipés d'embouts);  
raccordement 2 : IDC/FLK connecteur femelle (1x 14-pôles); longueur de câble: 6 m

---

Phoenix Contact 2023 © - Tous droits réservés

<https://www.phoenixcontact.com>

PHOENIX CONTACT SAS

52 Boulevard de Beaubourg Emerainville

77436 Marne La Vallée Cedex 2 France

+33 (0) 1 60 17 98 98

[documentation@phoenixcontact.fr](mailto:documentation@phoenixcontact.fr)