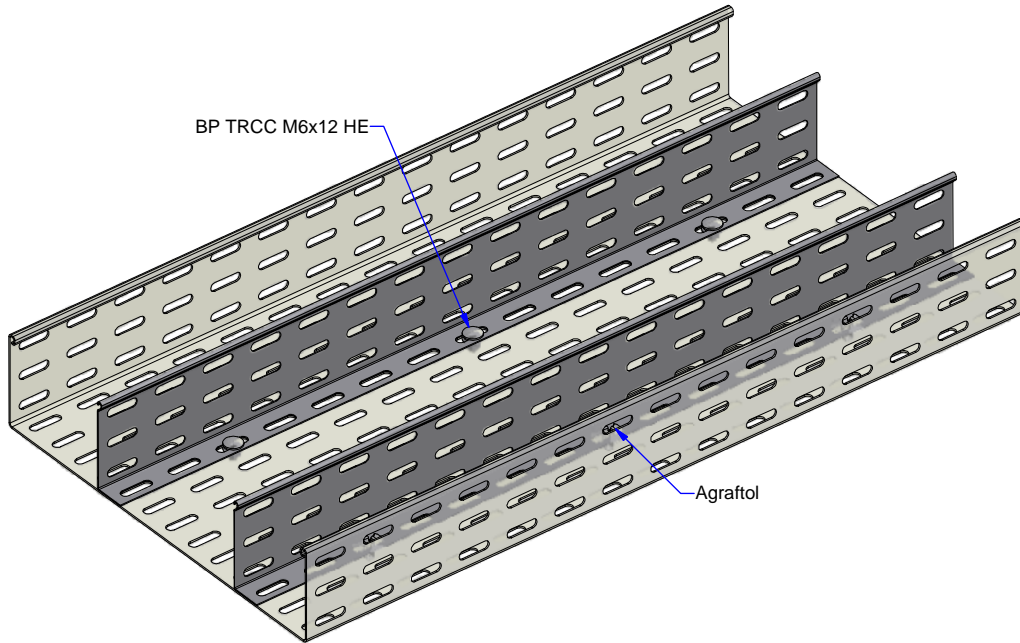


BP TRCC M6x12 HE



Agrafitol

Description	Code	Masse/Weight Kg/ml	Ep./Th. mm	H mm
LPS H72/75 x0,75 SZ	014632	0,490	0,75	71.5

**G** : Pre-galvanised according to NF EN 10346 (S220 GD / Z).

**SZ** : Tôle d'acier galvanisé avant fabrication suivant NF EN 10346 (S220 GD / Z).



www.niedaxfrance.fr

CORN SEP LPS SZ  
DIVIDER LPS G



ASSISTANCE TECHNIQUE  
+33 (0)1 55 95 92 17  
pole.technique@niedax.fr

FT03070

**NIEDAX**  
France

