

# Détecteur inductif

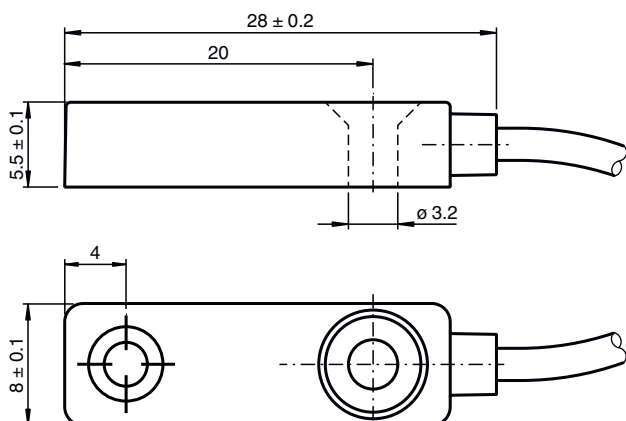
## NBB2-F76-E0-0,5M



- 2 mm, noyable
- 3 fils courant continu



### Dimensions



### Données techniques

#### Caractéristiques générales

Fonction de commutation		Normalement ouvert (NO)
Type de sortie		NPN
Portée nominale	$s_n$	2 mm
Montage		noyable
Polarité de sortie		CC
Portée de travail	$s_a$	0 ... 1,62 mm
Facteur de réduction $r_{Al}$		0,25
Facteur de réduction $r_{Cu}$		0,2
Facteur de réduction $r_{1,4301}$		0,63
Facteur de réduction $r_{Ms}$		0,31
Type de sortie		3 fils

#### Valeurs caractéristiques

Tension d'emploi	$U_B$	10 ... 30 V CC
Fréquence de commutation	$f$	0 ... 1500 Hz
Course différentielle	$H$	typ. 5 %
Protection contre l'inversion de polarité		protégé
Protection contre les courts-circuits		pulsé
Chute de tension	$U_d$	$\leq 3$ V

Date de publication: 2022-07-06 Date d'édition: 2022-07-22 : 214955\_fra.pdf

Reportez-vous aux « Remarques générales sur les informations produit de Pepperl+Fuchs ».

Groupe Pepperl+Fuchs  
www.pepperl-fuchs.com

États-Unis : +1 330 486 0001  
fa-info@us.pepperl-fuchs.com

Allemagne : +49 621 776 1111  
fa-info@de.pepperl-fuchs.com

Singapour : +65 6779 9091  
fa-info@sg.pepperl-fuchs.com

PEPPERL+FUCHS

## Données techniques

Courant d'emploi	$I_L$	0 ... 100 mA
Courant résiduel	$I_r$	0 ... 0,5 mA typ. 10 $\mu$ A pour 25 °C
Consommation à vide	$I_0$	$\leq$ 15 mA
Visualisation de l'état de commutation		LED jaune

### Valeurs caractéristiques pour la sécurité fonctionnelle

MTTF <sub>d</sub>		828 a
Durée de mission (T <sub>M</sub> )		20 a
Couverture du diagnostic (DC)		0 %

### conformité de normes et de directives

Conformité aux normes		
Normes		EN 60947-5-2:2007 EN 60947-5-2/A1:2012 IEC 60947-5-2:2007 IEC 60947-5-2 AMD 1:2012

### Agréments et certificats

agrément CCC		Les produits dont la tension de service est $\leq$ 36 V ne sont pas soumis à cette homologation et ne portent donc pas le marquage CCC.
--------------	--	---

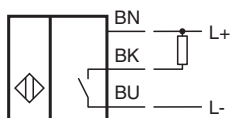
### Conditions environnementales

Température ambiante		-25 ... 70 °C (-13 ... 158 °F)
----------------------	--	--------------------------------

### Caractéristiques mécaniques

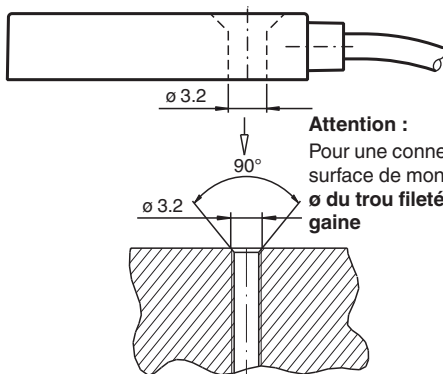
Type de raccordement		câble PVC , 0,5 m
Section des fils		3 x 0,09 mm <sup>2</sup>
Matériau du boîtier		PC
Degré de protection		IP67
Masse		5 g
Couple de serrage des vis de fixation		0,7 Nm

## Connexion



## Assemblage

### Remarque importante sur le montage



#### Attention :

Pour une connexion optimale du capteur via sa gaine avec la surface de montage, les conditions suivantes s'appliquent :  
 **$\varnothing$  du trou fileté sur la surface de montage (fraisage) <  $\varnothing$  de la gaine**