

# IR 2180 UP ECO

EAN 4007841 065003

Réf. 065003



Infrarot-Sensor 180°



Max. 8 m



2- oder 3-adrig



Taster ON/OFF



IP20



2 - 1000 Lux



5 Sek - 30 Min



Energie sparen



CE

## Description du fonctionnement

Le nouveau génie universel. L'éclairage automatique n'a jamais été aussi facile : le détecteur type interrupteur IR 2180 UP ECO est une nouveauté mondiale révolutionnaire. Il fonctionne aussi bien avec des installations bifilaires qu'avec des installations trifilaires et commande tous les types de luminaires. Rien de plus facile que de remplacer l'interrupteur sous crêpis - terminé ! Équipé d'un détecteur infrarouge de 180° (portée de 8 m) et bouton pour une commutation manuelle.

## Caractéristiques techniques

Dimensions (L x l x H)	57 x 81 x 81 mm	Lampes LED > 2 W < 8 W	100 W
Avec détecteur de mouvement	Oui	Lampes LED > 8 W	160 W
Garantie du fabricant	5 ans	Charge capacitive en µF	132 µF
Réglages via	Potentiomètres	Technologie, détecteurs	infrarouge passif, Détecteur de lumière
Avec télécommande	Non	Hauteur de montage	1,10 – 2,2 m
UC1, Code EAN	4007841065003	Hauteur de montage max.	2,20 m
Modèle	Détecteur de mouvement	Hauteur de montage optimale	1,1 m
Emplacement	Intérieur	Angle de détection	180 °
Emplacement, pièce	couloir / allée, espace fonctionnel / local annexe, kitchenette, cage d'escalier, WC / salle d'eau, Intérieur	Angle d'ouverture	90 °
Coloris	blanc	Protection au ras du mur	Oui
Couleur, RAL	9010	Possibilité de neutraliser la détection par segments	Non
Support mural d'angle inclus	Non	Cadrage électronique	Non
Lieu d'installation	mur	Cadrage mécanique	Non
Montage	Encastré, Mur	Portée radiale	r = 2 m (6 m <sup>2</sup> )
Indice de protection	IP20	Portée tangentielle	r = 8 m (101 m <sup>2</sup> )

# IR 2180 UP ECO

EAN 4007841 065003

Réf. 065003



## Caractéristiques techniques

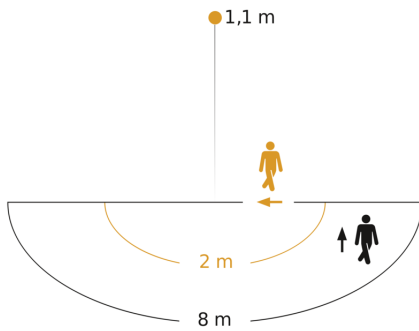
Température ambiante	0 – 40 °C
Matériau	Matière plastique
Alimentation électrique	220 – 240 V / 50 – 60 Hz
Tubes fluorescents ballasts électroniques	150 W
Tubes fluorescents non compensés	150 VA
Tubes fluorescents compensés par série	150 VA
Sortie de commutation 1, lampes halogènes basse tension	200 VA
Lampes LED < 2 W	40 W

Réglage crépusculaire	2 – 1000 lx
Temporisation	5 s – 30 Min.
Fonction balisage	Non
Éclairage principal réglable	Non
Réglage du seuil de déclenchement Teach (apprentissage)	Non
Réglage de l'éclairage permanent	Non
Mise en réseau possible	Non

# IR 2180 UP ECO

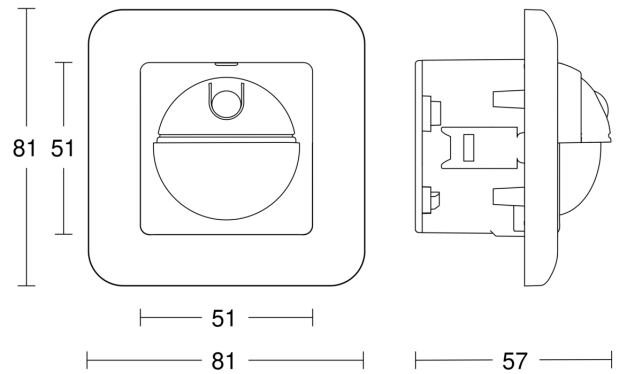
EAN 4007841 065003  
Réf. 065003

## Zone de détection

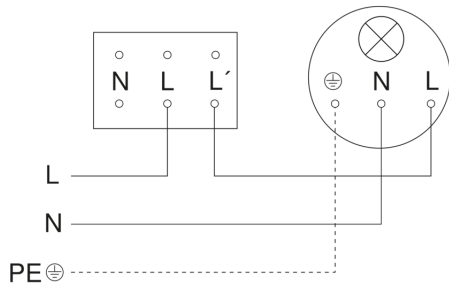


Hauteur d'installation: 1,10 m - 2,20 m  
Orange: sens de passage radial  
Noir: sens de passage tangential

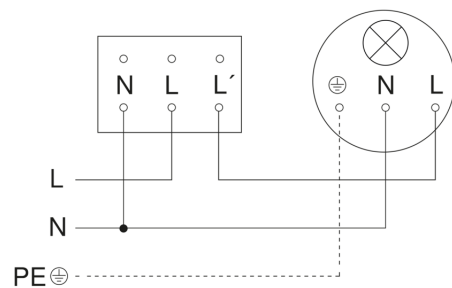
## Dessin dimensionnel



## Schéma de raccordement pour câblage bifilaire



## Schéma de raccordement pour câblage trifilaire



# IR 2180 UP ECO

EAN 4007841 065003

Réf. 065003

## Schéma de câblage pour la mise en réseau de plusieurs détecteurs

