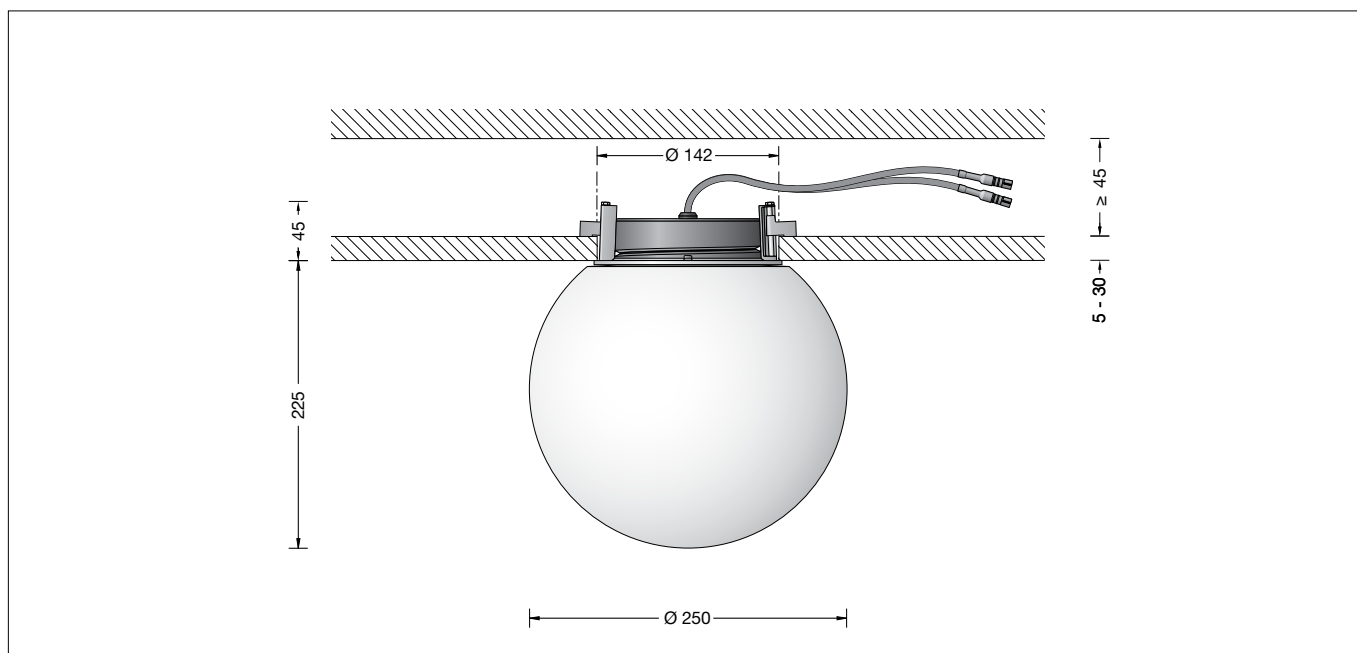


**BEGA****50 635**

Einbauleuchte für die Verwendung im Innenbereich  
 Recessed luminaire for indoor use  
 Luminaire à encastrer pour utilisation à l'intérieur

**Gebrauchsanweisung****Anwendung**

LED-Decken- und Wandeinbauleuchte ·  
 Innenleuchte mit mundgeblasenem Opalglas,  
 seidenmatt mit Metallgehäuse zum Anschluss  
 an ein externes LED-Netzteil.  
 Überall dort, wo eine weiche und gleichmäßige  
 Lichtstärkeverteilung benötigt wird.  
 Für den Einbau in Decken und Wände mit  
 geringen Tiefen im Innenbereich.

**Leuchtmittel**

Modul-Anschlussleistung	9,6 W
Leuchten-Anschlussleistung	11,7 W
Bemessungstemperatur	$t_a = 25 \text{ °C}$
Umgebungstemperatur	$t_{a \text{ max}} = 40 \text{ °C}$

**50 635 K3**

Modul-Bezeichnung	LED-0328/930
Farbtemperatur	3000 K
Farbwiedergabeindex	CRI > 90
Modul-Lichtstrom	1555 lm
Leuchten-Lichtstrom	1268 lm
Leuchten-Lichtausbeute	108,4 lm/W

**50 635 K4**

Modul-Bezeichnung	LED-0328/940
Farbtemperatur	4000 K
Farbwiedergabeindex	CRI > 90
Modul-Lichtstrom	1605 lm
Leuchten-Lichtstrom	1309 lm
Leuchten-Lichtausbeute	111,9 lm/W

**Produktbeschreibung**

Leuchtgehäuse aus Metall  
 Opalglas, seidenmatt, mit Gewinde  
 Silikonichtung  
 Befestigung über zwei keilförmig angebrachte,  
 verstellbare Krallen  
 2 Anschlussleitungen mit Zugentlastung und  
 Steckverbindersystem für BEGA Netzteil,  
 on/off oder DALI  
 Schutzklasse III   
 CE – Konformitätszeichen  
 Gewicht: 1,6 kg

**Instructions for use****Application**

LED recessed ceiling and wall luminaire ·  
 indoor luminaire with hand-blown opal glass,  
 satin matt and metal housing for connection to  
 external LED power supply unit.  
 They are ideal for places where a soft and  
 uniform lighting distribution is required.  
 For installation into ceilings or walls with a  
 shallow depth in interior areas.

**Lamp**

Module connected wattage	9.6 W
Luminaire connected wattage	11.7 W
Rated temperature	$t_a = 25 \text{ °C}$
Ambient temperature	$t_{a \text{ max}} = 40 \text{ °C}$

**50 635 K3**

Module designation	LED-0328/930
Colour temperature	3000 K
Colour rendering index	CRI > 90
Module luminous flux	1555 lm
Luminaire luminous flux	1268 lm
Luminaire luminous efficiency	108,4 lm/W

**50 635 K4**

Module designation	LED-0328/940
Colour temperature	4000 K
Colour rendering index	CRI > 90
Module luminous flux	1605 lm
Luminaire luminous flux	1309 lm
Luminaire luminous efficiency	111,9 lm/W

**Product description**

Luminaire housing made of metal  
 Opal glass, satin matt, with screw neck  
 Silicone gasket  
 Fixing is achieved by using two adjustable  
 wedge-shaped claws  
 2 connecting cables with strain relief and plug  
 connector system for BEGA power supply unit,  
 on/off or DALI  
 Safety class III   
 CE – Conformity mark  
 Weight: 1.6 kg

**Fiche d'utilisation****Utilisation**

Applique et plafonnier à encastrer LED ·  
 luminaire d'intérieur avec verre opale soufflé à  
 la bouche, satiné mat avec armature métallique  
 pour la connexion au bloc d'alimentation LED  
 externe.  
 Partout là où l'on exige une répartition  
 lumineuse douce et uniforme.  
 Pour encastrement dans des plafonds ou des  
 murs de faible profondeur à l'intérieur.

**Lampe**

Puissance raccordée du module	9,6 W
Puissance raccordée du luminaire	11,7 W
Température de référence	$t_a = 25 \text{ °C}$
Température d'ambiance	$t_{a \text{ max}} = 40 \text{ °C}$

**50 635 K3**

Marquage des modules	LED-0328/930
Température de couleur	3000 K
Indice de rendu des couleurs	CRI > 90
Flux lumineux du module	1555 lm
Flux lumineux du luminaire	1268 lm
Rendement lum. d'un luminaire	108,4 lm/W

**50 635 K4**

Marquage des modules	LED-0328/940
Température de couleur	4000 K
Indice de rendu des couleurs	CRI > 90
Flux lumineux du module	1605 lm
Flux lumineux du luminaire	1309 lm
Rendement lum. d'un luminaire	111,9 lm/W

**Description du produit**

Boîtier de luminaire en métal  
 Verre opale, satiné mat, avec filetage  
 Joint silicone  
 Fixation via deux griffes  
 réglables en forme de clavette  
 2 câbles de raccordement avec décharge de  
 traction et système de connecteurs pour BEGA  
 bloc d'alimentation,  
 on/off ou DALI  
 Classe de protection III   
 CE – Sigle de conformité  
 Poids: 1,6 kg

## Sicherheit

Für die Installation und für den Betrieb dieser Leuchte sind die nationalen Sicherheitsvorschriften zu beachten. Die Montage und Inbetriebnahme darf nur durch eine elektrotechnische Fachkraft erfolgen. Der Hersteller übernimmt keine Haftung für Schäden, die durch unsachgemäßen Einsatz oder Montage entstehen. Werden nachträglich Änderungen an der Leuchte vorgenommen, so gilt derjenige als Hersteller, der diese Änderungen vornimmt.

## Überspannungsschutz

Die in der Leuchte verbauten elektronischen Komponenten sind nach DIN EN 61547 gegen Überspannung geschützt. Um einen zusätzlichen Schutz z. B. vor Transienten etc. zu erreichen, empfehlen wir separate Überspannungsschutzkomponenten. Sie finden diese auf unserer Website unter [www.bega.com](http://www.bega.com).

## Montage

### Leuchtgehäuse und externes LED-Netzteil dürfen nicht durch wärmedämmende Stoffe abgedeckt werden.

LEDs sind hochwertige elektronische Bauteile! Bitte vermeiden Sie während der Montage oder des Auswechsellns eine direkte Berührung der LED-Lichtaustrittsfläche mit den Händen.

### Für den Betrieb der Leuchte ist ein separates Netzteil erforderlich.

Zum Anschluss an externes LED-Netzteil – Ergänzungsteil **13 176** oder **13 203** – ist die Leuchte mit zwei 2-poligen Steckverbindern ausgestattet.

Gebrauchsanweisungen der LED-Netzteile beachten.

Bitte beachten Sie:

Die schwarz gekennzeichnete Steckverbindung wird nicht zum Anschluss an das Netzteil **13 176** on/off verwendet.

Die Einbauöffnung wird durch den Anschlagring des Leuchtgehäuses abgedeckt. Die Befestigung der Leuchte im Baukörper erfolgt über zwei keilförmig angebrachte, verstellbare Krallen.

### Einbau in massive Wände oder Decken

Für die Aufnahme von Leuchte und externem Netzteil empfehlen wir die Verwendung des Einbaugeschosses – Ergänzungsteil **13 025** –.

### Einbau in Zwischendecken

Es ist eine Einbauöffnung von  $\varnothing$  142 mm mit einer Einbautiefe von min. 45 mm erforderlich. Der seitliche Abstand vom Leuchtgehäuse zu Gebäudeteilen muss mindestens 50 mm betragen.

Die Krallen greifen hinter die Bauplatte.

Die Stärke der Platte darf minimal 5 mm und maximal 30 mm betragen.

Bei geringerer Stärke muss die Platte rückseitig verstärkt werden.

Leuchte öffnen:

Glas durch Linksdrehung aus Leuchtgehäuse herausdrehen.

Stecker der Leuchte mit Netzteil verbinden. Elektrischen Anschluss an LED-Netzteil vornehmen.

LED-Netzteil durch die Deckenöffnung in die Zwischendecke führen und ablegen.

Leuchtgehäuse in die Deckenöffnung schieben. Schrauben der Krallenbefestigung gleichmäßig anziehen.

Glas mit Dichtung in das Leuchtgehäuse einschrauben.

Auf richtigen Sitz der Dichtung achten.

## Reinigung · Pflege

Leuchte regelmäßig mit lösungsmittelfreien Reinigungsmitteln von Schmutz säubern.

## Safety indices

The installation and operation of this luminaire are subject to national safety regulations. Installation and commissioning may only be carried out by a qualified electrician. The manufacturer is then discharged from liability when damage is caused by improper use or installation. If any luminaire is subsequently modified, the persons responsible for the modification shall be considered as manufacturer.

## Overvoltage protection

The electronic components installed in the luminaire are protected against overvoltage in accordance with DIN EN 61547. To achieve an additional protection against e. g. transients, etc. we recommend separate overvoltage protection components. You can find them on our website at [www.bega.com](http://www.bega.com).

## Installation

### Luminaire housing and external LED power supply unit must not be covered by any heat insulating materials.

LED are high-quality electronic components! Please avoid touching the light output opening of the LED directly during installation or relamping.

### A separate power supply unit is required to operate the luminaire.

For connection to external LED power supply unit – accessory **13 176** or **13 203** – the luminaire is equipped with two 2-pin connectors.

Observe the instructions for use for LED power supply units.

Please note:

The black marked connector is not used to connect to the power supply unit **13 176** on/off.

The recessed opening is covered by the frame of the luminaire housing.

Fixing of the luminaire in the structure is achieved by using two adjustable wedge-shaped claws.

### Installation in solid walls or ceilings

To accommodate the luminaire and the external power supply unit we recommend using the installation housing - accessory **13 025** -.

### Installation in suspended ceilings

A recessed opening of  $\varnothing$  142 mm with a minimum installation depth of 45 mm is required.

The lateral clearance from the luminaire housing to parts of the building must be at least 50 mm. The claws grip behind the panel.

The minimum thickness of the panel must be 5 mm and the maximum thickness 30 mm.

A panel with less than 5 mm thickness must be reinforced on the reverse side.

Open luminaire:

Remove glass from luminaire housing by turning it counter-clockwise.

Connect plug part of the luminaire with power supply unit.

Connect to the LED power supply unit.

Guide the LED power supply unit through the opening in the ceiling and position it on the suspended ceiling.

Push luminaire housing into the ceiling cut-out.

Tighten evenly screws of claw fasteners.

Screw glass with gasket into luminaire housing.

Make sure that gasket is positioned correctly.

## Cleaning · Maintenance

Clean luminaire regularly with solvent-free cleansers from dirt.

## Sécurité

Pour l'installation et l'utilisation de ce luminaire, respecter les normes de sécurité nationales. L'installation et la mise en service ne doivent être effectuées que par un électricien agréé. Le fabricant décline toute responsabilité résultant d'une mise en œuvre ou d'une installation inappropriée du produit. Toutes les modifications apportées au luminaire se feront sous la responsabilité exclusive de celui qui les effectuera.

## Protection contre les surtensions

Les composants électroniques installés dans le luminaire sont protégés contre la surtension conformément à la norme DIN EN 61547. Pour obtenir une protection supplémentaire contre la surtension, les tensions transitoires etc., nous proposons des composants de protection séparés. Vous les trouverez sur notre site web [www.bega.com](http://www.bega.com).

## Installation

### L'armature et le bloc d'alimentation LED externe ne doivent pas être recouverts de matériaux d'isolation.

Les LED sont des composants électroniques de haute précision. Éviter de toucher la surface de diffusion des LED avec les doigts lorsque vous l'installez ou la remplacez.

### Un bloc d'alimentation séparé est nécessaire au fonctionnement du luminaire.

Pour la connexion au bloc d'alimentation LED externe – accessoire **13 176** ou **13 203** – le luminaire est équipé de connecteurs bipolaires. Respecter les fiches d'utilisation des blocs d'alimentation LED.

Attention :

Le connecteur marqué en noir n'est pas utilisé pour connexion au bloc d'alimentation **13 176** on/off.

Les bords de la réservation sont recouverts par l'anneau de butée du boîtier du luminaire.

La fixation du luminaire dans l'ouvrage s'effectue par deux griffes réglables en forme de clavette.

### Encastrement dans des murs ou des plafonds pleins.

Pour la fixation d'un luminaire et d'un bloc d'alimentation externe, nous conseillons l'utilisation du boîtier d'encastrement - accessoire **13 025** -.

### Installation dans les faux-plafonds

Une réservation de  $\varnothing$  142 mm d'une profondeur minimale de 45 mm est nécessaire.

L'écart latéral entre l'armature et les éléments du bâtiment doit être d'au moins 50 mm.

Les griffes se bloquent à l'arrière du panneau de construction.

L'épaisseur du panneau doit être comprise entre 5 mm et 30 mm.

Pour les épaisseurs inférieures, l'arrière du panneau doit être renforcé.

Ouvrir le luminaire:

Dévisser le verre du luminaire.

Raccorder le connecteur embrochable du luminaire avec le boîtier d'alimentation.

Procéder au raccordement électrique au bloc d'alimentation LED.

Faire passer le bloc d'alimentation LED à travers le boîtier d'encastrement et le placer dans le faux plafond.

Introduire le luminaire dans l'ouverture du plafond. Serrer fermement et régulièrement les vis des griffes.

Visser le verre avec le joint dans le luminaire. Veiller au bon emplacement du joint.

## Nettoyage · Entretien approprié

Nettoyer régulièrement le luminaire et débarrasser-le de la saleté. N'utiliser que des produits d'entretien ne contenant pas de solvant.

### Austausch des LED-Moduls

Die Bezeichnung des LED-Moduls ist auf einem Etikett in der Leuchte vermerkt.

BEGA Ersatzmodule entsprechen in Lichtfarbe und Lichtleistung den ursprünglich verbauten Modulen.

Der Austausch kann mit handelsüblichem Werkzeug durch qualifizierte Personen erfolgen. Anlage spannungsfrei schalten und Leuchte öffnen.

Bitte beachten Sie die Montageanleitung des LED-Moduls.

Dichtungen der Leuchte überprüfen, ggf. ersetzen. Ein defektes Glas muss ersetzt werden.

Leuchte schließen.

### Ergänzungsteile

Netzteile für LED-Leuchten  
220-240 V · 0/50-60 Hz mit Zugentlastung und Steckverbindersystem

**13 176** Netzteil on/off  
**13 203** Netzteil DALI

Die Netzteile sind nur für den Betrieb mit einer LED-Leuchte geeignet.

**13 025** Einbaugehäuse

Zu den Ergänzungsteilen gibt es eine gesonderte Gebrauchsanweisung.

### Replacing the LED module

The designation of the LED module is noted on a label in the luminaire.

The light colour and light output of BEGA replacement modules correspond to those of the modules originally fitted.

The module can be replaced by qualified persons using standard tools.

Disconnect the system and open the luminaire. Please follow the installation instructions for the LED module.

Inspect and, if necessary, replace the luminaire gaskets.

Defective glass must be replaced. Close the luminaire.

### Accessories

Power supply units for LED luminaires  
220-240 V · 0/50-60 Hz with strain relief and plug connector system.

**13 176** Power supply unit on/off  
**13 203** Power supply unit DALI

The power supply units are only suitable for the operation of one LED luminaire.

**13 025** Installation housing

For the accessories a separate instructions for use can be provided upon request.

### Remplacement du module LED

La désignation du module LED est inscrite sur une étiquette collée dans le luminaire.

Les modules de rechange BEGA correspondent aux modules d'origine en termes de couleur de lumière et de flux lumineux. Le module LED peut être remplacé par une personne qualifiée à l'aide d'outils disponibles dans le commerce.

Travailler hors tension et ouvrir le luminaire. Respecter la fiche d'utilisation du module LED. Vérifier et remplacer les joints du luminaire le cas échéant.

Un verre endommagé doit être remplacé. Fermer le luminaire.

### Accessoires

Blocs d'alimentation pour luminaires LED  
220-240 V · 0/50-60 Hz avec collier anti-traction et le système de connecteur.

**13 176** Bloc d'alimentation on/off  
**13 203** Bloc d'alimentation DALI

Les blocs d'alimentation permettent l'utilisation avec une luminaire LED seulement.

**13 025** Boîtier d'encastrement

Une fiche d'utilisation pour ces accessoires est disponible.

### Ersatzteile

Ersatzglas	11 003 469.0B 1RG
LED-Modul 3000 K	LED-0328/930
LED-Modul 4000 K	LED-0328/940
LED-Haube	75 003 495

### Spare parts

Spare glass	11 003 469.0B 1RG
LED module 3000 K	LED-0328/930
LED module 4000 K	LED-0328/940
LED cover	75 003 495

### Pièces de rechange

Verre de rechange	11 003 469.0B 1RG
Module LED 3000 K	LED-0328/930
Module LED 4000 K	LED-0328/940
Cache du LED	75 003 495