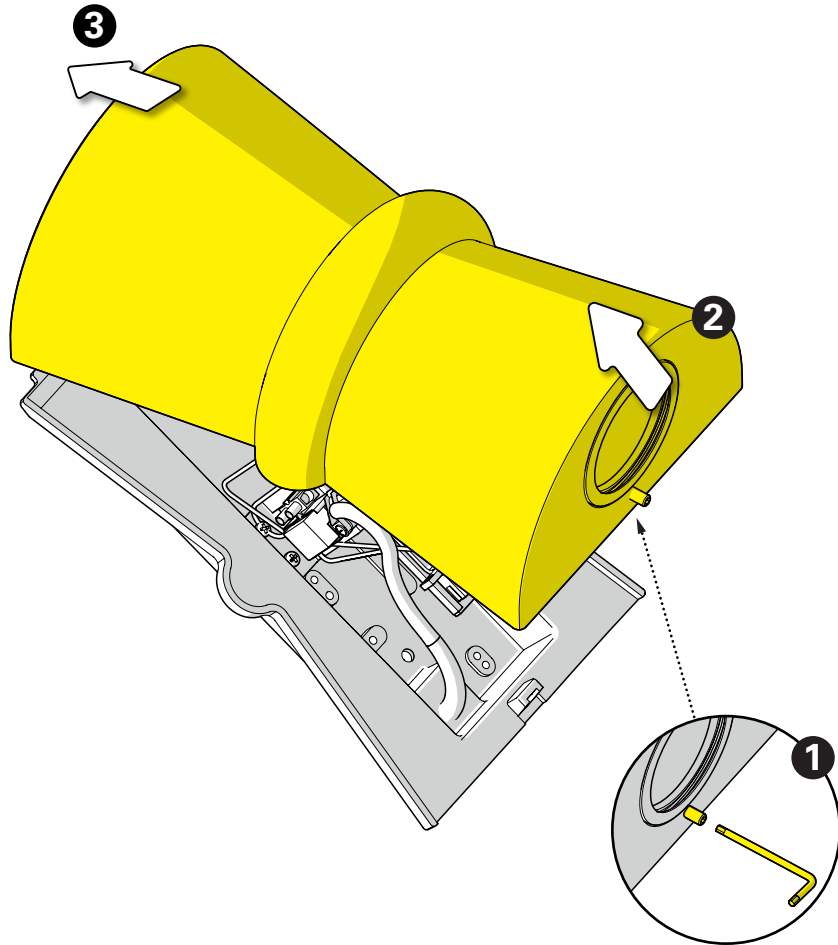
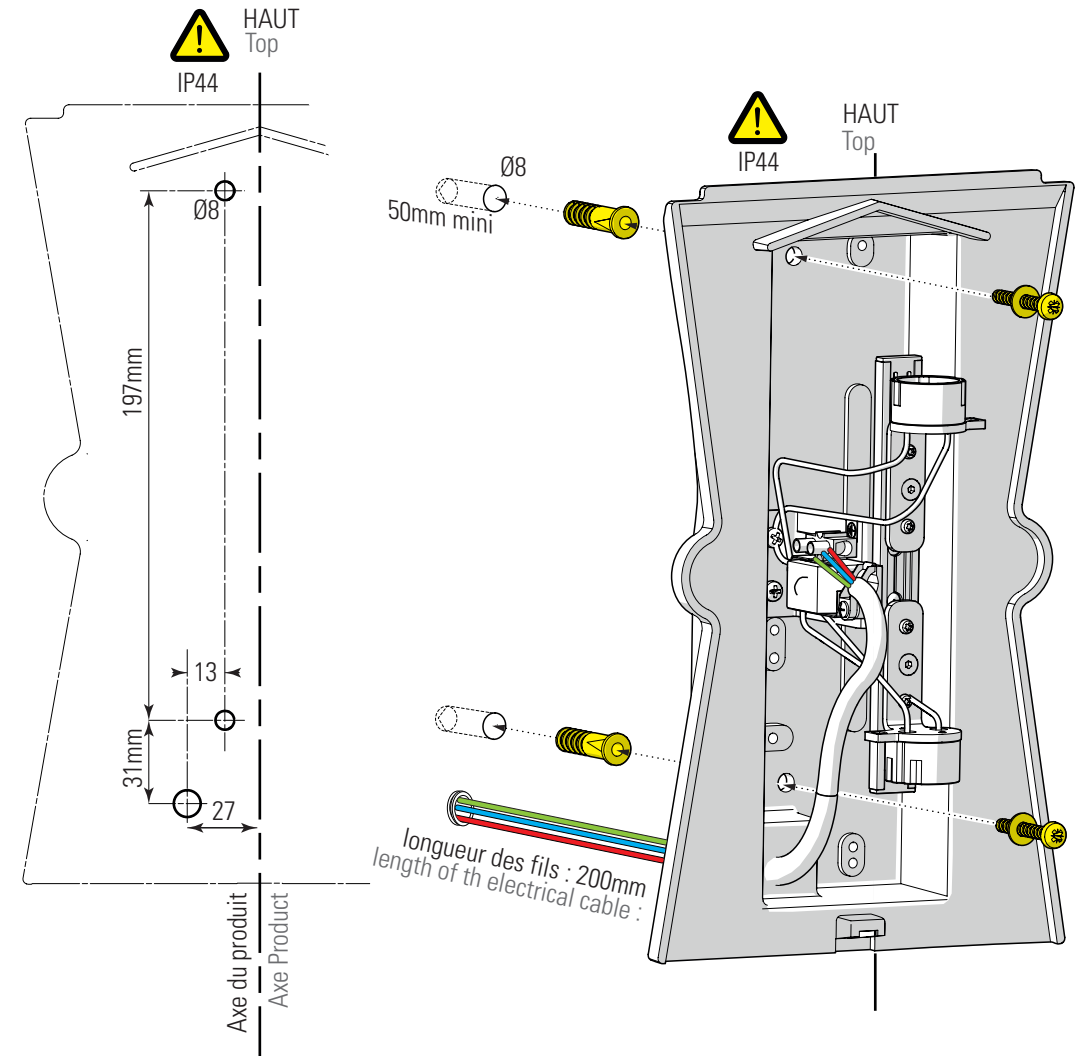


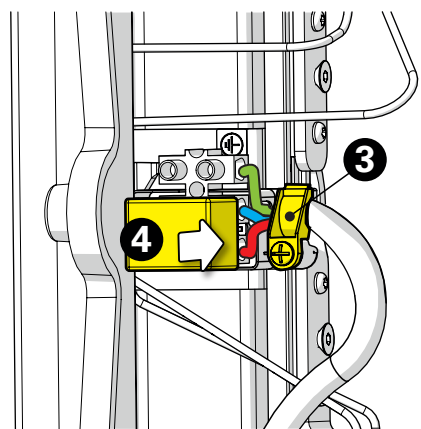
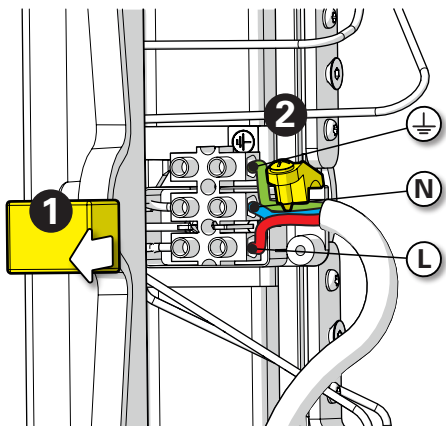
1 Retrait de la façade Front part disassembly



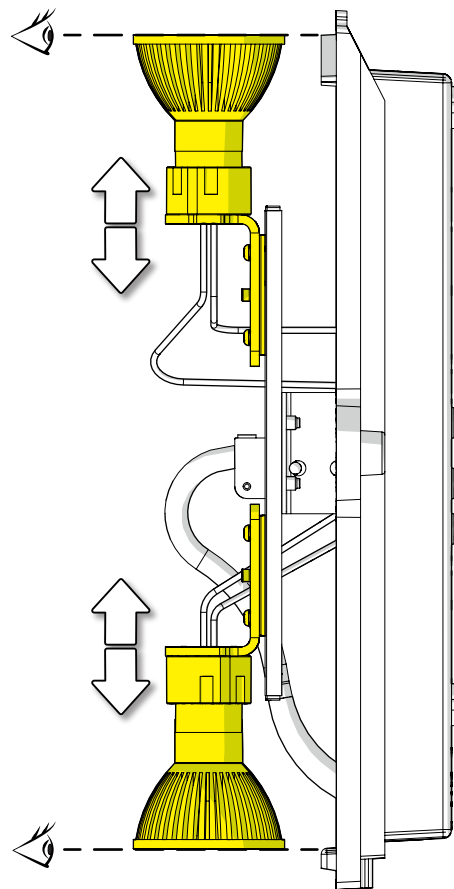
2 Traçage & perçage des trous de fixation Trace & drill the mounting holes



3 Raccordement électrique
Connect electrical wires



4 Réglage hauteur de lampe
Adjust lamp position



5 Assemblage du luminaire
Assemble the luminaire

