

Glacier II

THORN

96632189 GLAC2 L LED2 9300-840 BC EC GY PC PR

LED 74W GLCL_PC_PR_4K_10K	Ⓢ	IP20	⚡	CE	⚠	EAC	⚡	Ⓢ	T _a 25
---------------------------	---	------	---	----	---	-----	---	---	-------------------

Glacier II

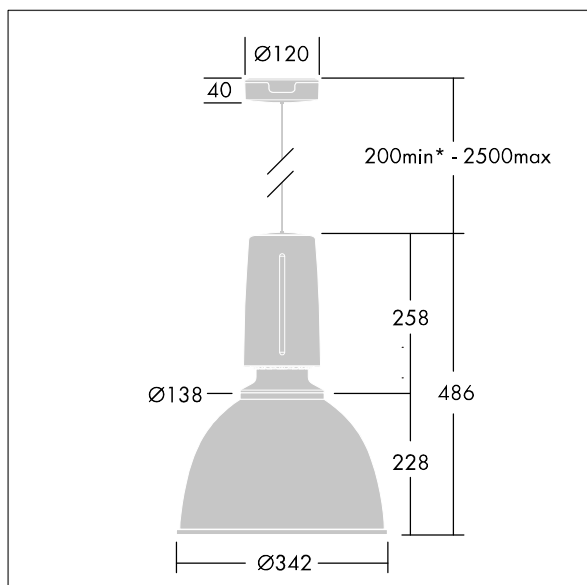
Suspension LED moderne et efficace. Convient pour les installations de secours avec batterie centrale Commande sans fil contrôlée par appli avec Bluetooth® 4.x - basicDIM Wireless Électronique,. Boîtier : aluminium injecté avec finition gris satiné. Réflecteur : prismatique Polycarbonate (PC) avec fixation au boîtier de type baïonnette. Classe électrique I, IP20. Suspension par câble unique réglable 2,5m (fourni). Pré-câblé avec un câble tressé en silicone ignifuge, 5 P 0,75 mm². Livré avec LED 4 000 K

Définition radio: basicDIM Wireless - Bluetooth® 4.x,
Fréquence radio: 2,4...2,483 GHz, Puissance d'émission radio: + 4dBm.

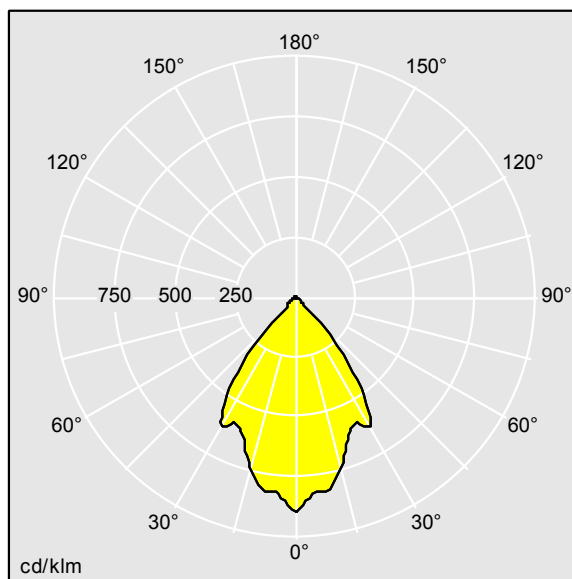
Dimensions : Ø340/140 x 485 mm
Puissance du luminaire: 72 W
Poids : 5 kg



TLG_GLCL_F_L_GYPCPR.jpg



TLG_GLCR_M_LED.wmf



TLG_SP_0043318.idt

Position de la lampe: STD - Standard
Source lumineuse: LED
Flux lumineux du luminaire*: 9300 lm
Efficacité lumineuse du luminaire*: 129 lm/W
Indice min. de rendu des couleurs: 80
Convertisseur: 1 x 28001570 LCA 100W 1100-2100mA one4all C PRE
Température de couleur: 4000 Kelvin
Tolérance de la couleur (MacAdam intial): 3
Rend.: 1,00 Rend. Sup.: 0,01 Rend. Inf.: 0,99

Durée de vie utile médiane*:
L80 50000h à 25°C
Puissance du luminaire*: 72 W Facteur de puissance = 0,96
Puissance de veille*: 0,2 W
Équipement: BC graduable jusque 1%
Définition radio: basicDIM Wireless - Bluetooth® 4.x
Fréquence radio: 2,4...2,483 GHz
Puissance d'émission radio: + 4dBm
Catégorie de maintenance: C - Réflecteur fermé sur le haut

Ce produit contient une source lumineuse de classe d'efficacité énergétique D.

Toutes les valeurs marquées d'un * sont des valeurs nominales. Thorn utilise des composants testés et éprouvés, en provenance des meilleurs fournisseurs. Dans certains cas isolés, il se peut qu'il y ait des pannes de nature technologique au niveau des LED individuels, pendant le cycle de vie nominal du produit. Les normes internationales fixent la tolérance du flux initial et de la charge associée à ± 10 %. Sauf indication contraire, les valeurs sont applicables pour une température ambiante de 25 °C.

Les produits de Thorn Lighting sont perfectionnés en permanence. Nous nous réservons le droit d'apporter des modifications à nos produits sans autres publications.
© Thorn Lighting