

Dimensions 80x80x5mm

Matériau : Laiton

Poids : 130 gr

1- FINITIONS



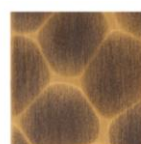
Jade
434



Ombre
439



Coslan
430



Onde
432



Atlas
433



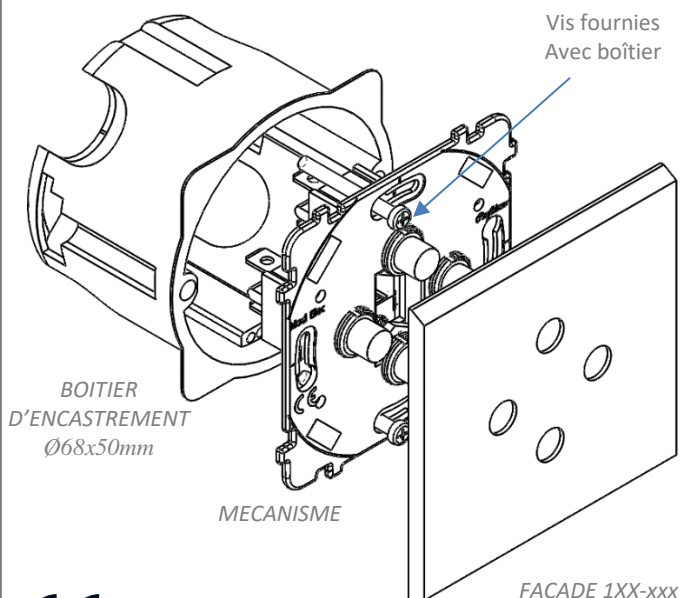
Fauve
435

2- FONCTIONS

Pour l'ensemble des fonctions disponibles et le choix des références, se reporter à notre catalogue, rubrique *Collection Fascination*.

3- MONTAGE exemple

Avant toute intervention il est impératif de couper le courant



ETAPES DE MONTAGE

1. Réaliser le câblage du mécanisme selon le schéma correspondant.
2. Plaquer le mécanisme dans le boîtier d'encastrement standard et le visser. Veillez à un positionnement vertical correct.
3. Approchez la façade du mécanisme et laissez le pouvoir de l'aimantation agir.