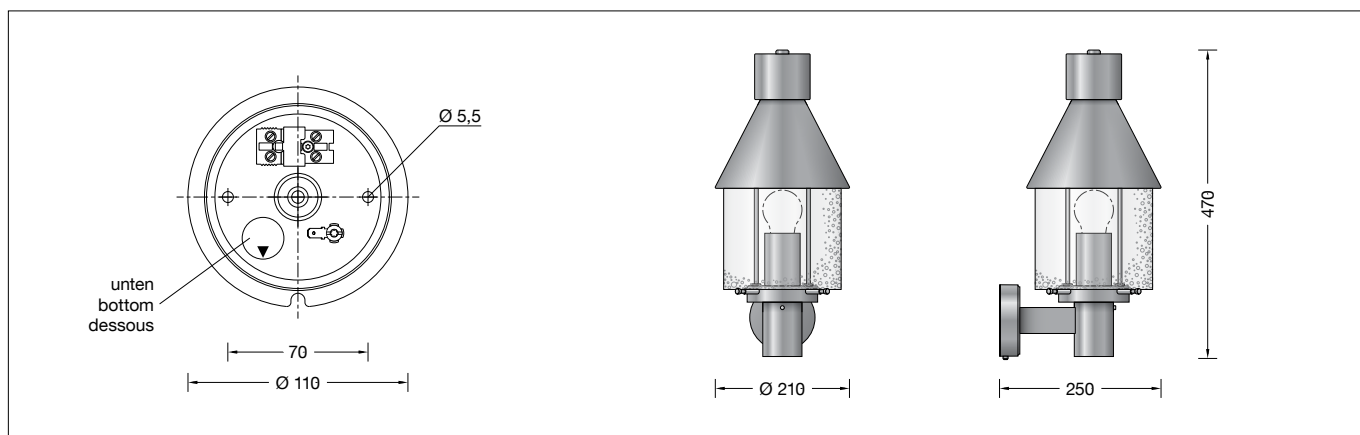


**BEGA****31 441**Wandleuchte  
Wall luminaire  
Applique**Gebrauchsanweisung****Anwendung**

Wandleuchte für viele Beleuchtungsaufgaben an oder in Gebäuden.  
Eine Leuchte, die sich durch hohe Korrosionsbeständigkeit auszeichnet.

**Produktbeschreibung**

Leuchte besteht aus Kupfer, Messing und Edelstahl  
Antikglas  
Wandbefestigung mit einer Montageplatte aus Edelstahl, Werkstoff-Nummer 1.4301  
Montageplatte mit 2 Befestigungsbohrungen  $\varnothing$  5,5 mm · Abstand 70 mm  
1 Leitungseinführung für Netzanschlussleitung bis  $\varnothing$  10,5 mm  
Anschlussklemme 2,5<sup>□</sup> mit Steckvorrichtung  
Schutzleiteranschluss  
Fassung E 27  
Schutzklasse I  
Schutzart IP 23  
Schutz gegen Eindringen fester Fremdkörper > 12 mm und gegen schräg fallendes Sprühwasser bis 60° Neigung  
 – Sicherheitszeichen  
 – Konformitätszeichen  
Gewicht: 3,7 kg

**Sicherheit**

Für die Installation und für den Betrieb dieser Leuchte sind die nationalen Sicherheitsvorschriften zu beachten.  
Die Montage und Inbetriebnahme darf nur durch eine Elektrofachkraft erfolgen.  
Der Hersteller übernimmt keine Haftung für Schäden, die durch unsachgemäßen Einsatz oder Montage entstehen.  
Werden nachträglich Änderungen an der Leuchte vorgenommen, so gilt derjenige als Hersteller, der diese Änderungen vornimmt.

**Instructions for use****Application**

Wall luminaire for many lighting tasks in or on buildings.  
Luminaire distinguished by its high corrosion resistance.

**Product description**

Luminaire made of copper, brass and stainless steel  
Antique glass  
Wall mounting with a mounting plate made of stainless steel, Steel grade number 1.4301  
Mounting plate with 2 fixing holes  $\varnothing$  5.5 mm · 70 mm spacing  
1 cable entry for mains supply cable up to  $\varnothing$  10.5 mm  
Connecting terminal 2.5<sup>□</sup> with plug connection  
Earth conductor connection  
Lampholder E 27  
Safety class I  
Protection class IP 23  
Protected against granular foreign bodies > 12 mm and showers up to 60°  
 – Safety mark  
 – Conformity mark  
Weight: 3.7 kg

**Safety**

The installation and operation of this luminaire are subject to national safety regulations.  
Installation and commissioning may only be carried out by a qualified electrician.  
The manufacturer accepts no liability for damage caused by improper use or installation.  
If subsequent modifications are made to the luminaire, the person responsible for these modifications shall be considered the manufacturer.

**Fiche d'utilisation****Utilisation**

Applique pour de nombreuses applications d'éclairage autour ou dans les bâtiments.  
Un luminaire qui se distingue par une résistance élevée à la corrosion.

**Description du produit**

Luminaire fabriqué en cuivre, laiton et acier inoxydable  
Verre antique  
Fixation murale avec une contre-plaque en acier inoxydable, Matériau No. 1.4301  
Contre-plaque avec 2 trous de fixation  $\varnothing$  5,5 mm · Entraxe 70 mm  
1 entrée de câble pour câble de raccordement jusqu'à  $\varnothing$  10,5 mm  
Bornier 2,5<sup>□</sup> avec connecteur embrochable  
Raccordement de mise à la terre  
Douille E 27  
Classe de protection I  
Degré de protection IP 23  
Protection contre les corps solides > 12 mm et contre chute oblique de gouttes d'eau inclinaison max. 60°  
 – Sigle de sécurité  
 – Sigle de conformité  
Poids: 3,7 kg

**Sécurité**

Pour l'installation et l'utilisation de ce luminaire, respecter les normes de sécurité nationales.  
L'installation et la mise en service ne doivent être effectuées que par un électricien agréé.  
Le fabricant décline toute responsabilité pour tout dommage résultant d'une mise en œuvre ou d'une installation inappropriée du produit.  
Si des modifications sont apportées ultérieurement au luminaire, l'intervenant sera considéré comme étant le fabricant.

## Leuchtmittel

Leuchte mit Schraubsockel E 27  
Lampenleistung max. 100 W

mitgeliefertes Leuchtmittel  
BEGA LED-Lampe **13590**  
LED Retrofit 12 W · 1400 lm · 3000 K

Leuchtenbetriebswirkungsgrad: 61 %

Für diese Leuchte sind weitere BEGA  
LED-Leuchtmittel erhältlich:

**13584** LED 7 W · 805 lm · 3000 K  
**13586** LED 7 W · 805 lm · 3000 K  
dimmbar  
**13588** LED 8 W · 1055 lm · 3000 K  
**13592** LED 12 W · 1400 lm · 3000 K  
dimmbar

Ausführliche technische und lichttechnische  
Daten zu den Leuchtmitteln entnehmen Sie  
bitte den Datenblättern auf unserer Website.

## Montage

Um Fingerabdrücke auf der Leuchte zu  
vermeiden, sind bei der Montage die  
beiliegenden Schutzhandschuhe zu benutzen.  
Schraube an der Wanddose lösen und  
Montageplatte herausnehmen.  
Netzanschlussleitung durch die Leitungs-  
einführung der Montageplatte führen.  
Gebrauchslage der Montageplatte  
„Pfeil unten“ beachten.  
Montageplatte mit beiliegendem oder  
anderem geeigneten Befestigungsmaterial auf  
Montagegrund befestigen.  
Schutzleiterverbindung herstellen und  
elektrischen Anschluss vornehmen.  
Schutzleiterverbindung zwischen  
Wandarm und Montageplatte herstellen.  
Steckerteil in Steckvorrichtung bis zum  
Anschlag eindrücken.  
Leuchte auf die Montageplatte setzen,  
ausrichten und befestigen.  
Gebrauchslage der Leuchte „Pfeil unten“  
beachten.  
Verschraubung am Leuchtendach lösen und  
Dach abnehmen.  
Lampe einsetzen.  
Kristallblasenglas und Dach montieren und mit  
Verschraubung befestigen.

## Lampenwechsel · Wartung

Anlage spannungsfrei schalten.  
Leuchte öffnen und reinigen.  
Nur lösungsmittelfreie Reinigungsmittel  
verwenden. Lampe auswechseln.  
Leuchte schließen.  
Für Reinigungsarbeiten dürfen keine  
Hochdruckreiniger verwendet werden.

## Kupfer

Die aus Massiv-Kupfer hergestellten Teile  
werden in der natürlichen Farbe des Kupfers  
geliefert.  
Unter dem Einfluss der Witterung bildet sich im  
Laufe der Zeit die so charakteristisch natürliche  
Patina.

## Ersatzteile

Ersatzglas	11 002 590 .3
LED-Leuchtmittel 3000K	13 590
Fassung	63 000 105

## Lamp

Luminaire with screw base E 27  
Lamp output max. 100 W

Supplied lamp  
BEGA LED lamp **13590**  
LED Retrofit 12 W · 1400 lm · 3000 K

Luminaire efficiency: 61%

Additional BEGA LED lamps are available for  
this luminaire:

**13584** LED 7 W · 805 lm · 3000 K  
**13586** LED 7 W · 805 lm · 3000 K  
dimmbare  
**13588** LED 8 W · 1055 lm · 3000 K  
**13592** LED 12 W · 1400 lm · 3000 K  
dimmbare

Detailed technical and lighting data for the  
lamps can be found in the data sheets on our  
website.

## Installation

Please use the protective gloves provided for  
the installation to prevent fingerprints on the  
luminaire.  
Undo screw at wall box and remove the  
mounting plate.  
Lead the mains supply cable through the cable  
entry of the mounting plate.  
Note position of application of the  
mounting plate "arrow down".  
Fix the mounting plate with enclosed or any  
other suitable fixing material onto the mounting  
surface.  
Make the earth conductor connection and the  
electrical connection.  
Make earth conductor connection between  
wall arm and mounting plate.  
Push plug into coupler as far as it will go.  
Place the luminaire onto the mounting plate,  
adjust and fix it.  
Note position of application of the luminaire  
"arrow down".  
Undo screw connection on luminaire top and  
remove luminaire top.  
Insert lamp.  
Assemble crystal bubble glass and luminaire  
top and secure with screw connection.

## Relamping · Maintenance

Disconnect the electrical installation.  
Open the luminaire and clean.  
Use only solvent-free cleansers.  
Change the lamp. Close the luminaire.  
When cleaning please do not use high pressure  
cleaners.

## Copper

The luminaire parts made of solid copper  
are delivered with the metal's natural surface  
colour.  
Time and weather factors create the natural  
patina characteristic for copper.

## Spares

Spare glass	11 002 590 .3
LED lamp 3000K	13 590
Lampholder	63 000 105

## Source lumineuse

Luminaire avec culot E 27  
Puissance de lampe max. 100 W

lampe fournie  
lampe LED BEGA **13590**  
LED Retrofit 12 W · 1400 lm · 3000 K

Rendement du luminaire en service : 61 %

Pour ces luminaires, BEGA met d'autres  
sources lumineuses LED à disposition :

**13584** LED 7 W · 805 lm · 3000 K  
**13586** LED 7 W · 805 lm · 3000 K  
pour variation  
**13588** LED 8 W · 1055 lm · 3000 K  
**13592** LED 12 W · 1400 lm · 3000 K  
pour variation

Les données photométriques détaillées de  
toutes les lampes figurent dans les descriptifs  
techniques sur notre site.

## Installation

Pour éviter les traces de doigts sur le luminaire,  
les gants de protection fournis doivent être  
utilisés pendant l'installation.  
Desserrer la vis de la platine murale et retirer la  
contre-plaque.  
Introduire le câble de raccordement à travers  
l'entrée de câble de la contre-plaque.  
Vérifier la position d'utilisation de la  
contre-plaque « flèche en bas ».  
Fixer la contre-plaque sur le support de  
montage avec le matériel de fixation fourni ou  
tout autre matériel approprié.  
Mettre à la terre et procéder au raccordement  
électrique.  
Relier le fil de terre entre le bras mural  
et la contre-plaque.  
Enfoncer la fiche dans le connecteur  
embrochable jusqu'à la butée.  
Positionner le luminaire sur la platine de fixation,  
l'orienter et le fixer.  
Vérifier la position d'utilisation du luminaire  
« flèche en bas ».  
Dévisser la fixation du toit et retirer le toit.  
Installer la lampe.  
Installer le verre clair bullé et le toit et resserrer  
avec la fixation à vis.

## Changement de lampe · Maintenance

Travailler hors tension.  
Ouvrir le luminaire et le nettoyer.  
N'utiliser que des produits d'entretien ne  
contenant pas de solvant.  
Changer la lampe. Fermer le luminaire.  
Lors des travaux de nettoyage ne pas  
utiliser de nettoyeur haute pression.

## Cuivre

Les pièces fabriquées en cuivre brut sont  
livrées dans la couleur naturelle du cuivre.  
Sous l'influence atmosphérique, la patine,  
caractéristique de ce matériau, se développe et  
s'accroît.

## Pièces de rechange

Verre de rechange	11 002 590 .3
Lampe LED 3000K	13 590
Douille	63 000 105