

FICHE DE DONNÉES PRODUIT

L 58 W/840

LUMILUX T8 | Tubes fluorescents 26 mm, culot G13



DOMAINES D'APPLICATION

- Bâtiments publics
- Éclairage de bureaux
- Industrie
- Commerces
- Supermarchés et grands magasins
- Éclairage urbain
- Utilisation en extérieur, uniquement dans des luminaires appropriés

AVANTAGES PRODUITS

- Technologie de lampe éprouvée
- Bonne rentabilité grâce à une haute efficacité
- Disponible dans de nombreuses couleurs de lumières différentes (2 700 à 8 000 K) pour diverses applications

CARACTÉRISTIQUES PRODUIT

- Très bon maintien du flux lumineux : 90 % tout au long de la durée de vie de la lampe
- Bon indice de rendu des couleurs : 1B (R_a : 80 à 89)
- Gradable
- Phosphore à trois bandes haute qualité : LUMILUX



FICHE TECHNIQUE

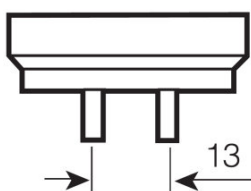
Données électriques

Efficacité lumineuse HF 25 °C	En cours de clarification par l'autorité et l'organisme de normalisation
Puissance nominale	58,00 W
Puissance nominale	58,00 W

Données photométriques

Efficacité lumineuse alimentation conv.	90 lm/W
Ra Indice de rendu des couleurs	≥80
Flux lumineux	5200 lm
Flux lumineux à 25 °C	5200 lm
Teinte de couleur	840
Température de couleur	4000 K
Flux lumineux nominale	5200 lm
Teinte de couleur (désignation)	LUMILUX Blanc froid
Maintien flux lumineux à 2 000 h	0,96
Maintien flux lumineux à 4 000 h	0,94
Maintien flux lumineux à 6 000 h	0,93
Maintien flux lumineux à 8 000 h	0,91
Maintien flux lumineux à 12 000 h	0,91
Maintien flux lumineux à 16 000 h	0,90
Maintien flux lumineux à 20 000 h	0,89
Temp. de couleur	4000 K
Flux lumineux	5200 lm
Ra Indice de rendu des couleurs	≥80

Dimensions & poids



G13
IEC 7004-51
DIN 49653 T1

Diamètre du tube	26 mm
Longueur	1500 mm

Longueur du culot hors pins	1500,00 mm
Diamètre	26,0 mm
Diamètre maximum	26,0 mm

Temp. et condition de fonctionnement

Flux max. selon temp. ambiante	25,0 °C
---------------------------------------	---------

Durée de vie

Durée de vie	18000 h ¹⁾
Durée de vie	20000 h ²⁾
Taux de survivance à 2 000 h	0,99
Taux de survivance à 4 000 h	0,99
Taux de survivance à 6 000 h	0,99
Taux de survivance à 8 000 h	0,99
Taux de survivance à 12 000 h	0,99
Taux de survivance à 16 000 h	0,99
Taux de survivance à 20 000 h	0,50
Fréquence 50 Hz/HF	HF
Durée de vie	20000 h
Durée de vie nominale	20000 h

¹⁾ Avec un ballast électronique préchauffage

²⁾ Avec une alimentation électronique avec préchauffage

Donnée produit supplémentaire

Culot (désignation standard)	G13
Teneur en mercure	2,5 mg
Pictogramme DEEE	Oui

Capacités

Gradable	Oui
Pour l'intérieur	Oui

Certificats & Normes

Classe d'énergie efficace	A
Consommation d'énergie	68 kWh/1000h

Distribution de lumière

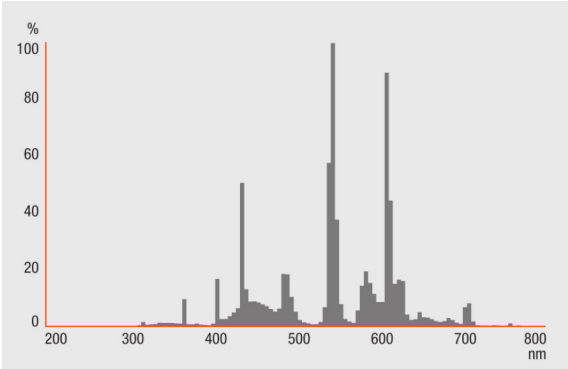


Schéma répartition spectrale

Schéma de câblage

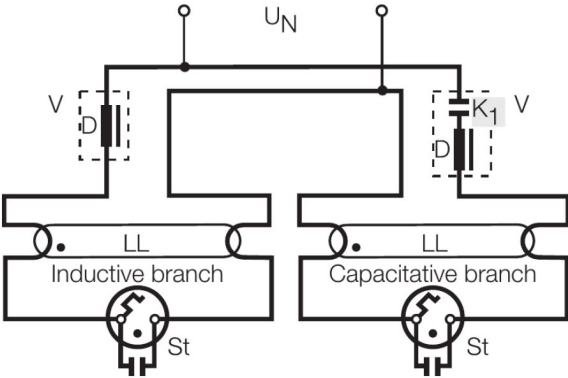


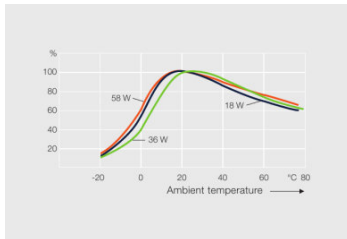
Schéma de câblage

GARANTIE SYSTÈME

Garantie système OSRAM + en combinaison avec des alimentations électroniques OSRAM

CONSIGNES DE SÉCURITÉ

En cas de casse de lampe: www.ledvance.fr/lampecassees



Autres diagrammes

DONNÉES LOGISTIQUES

Code produit	Unité d'emballage (Pièces/Unité)	Dimensions (longueur x largeur x hauteur)	Poids brut	Volume
4050300336787	Fourreau 1	28 mm x 36 mm x 1565 mm	298,00 g	1.58 dm ³
4050300336794	Carton de regroupement 10	1587 mm x 60 mm x 177 mm	3758,00 g	16.85 dm ³
4050300443362	Sans emballage individuel 1	1513 mm x 25 mm x 25 mm	184,00 g	0.95 dm ³
4050300443379	Carton de regroupement 30	1293 mm x 423 mm x 165 mm	7243,00 g	90.24 dm ³
4050300517957	Fourreau 1	1515 mm x 27 mm x 30 mm	242,00 g	1.23 dm ³
4050300517964	Carton de regroupement 25	1542 mm x 273 mm x 145 mm	6520,00 g	61.04 dm ³
4052899307001	Fourreau 1	1515 mm x 29 mm x 29 mm	235,00 g	1.27 dm ³
4052899307018	Carton de regroupement 10	1542 mm x 145 mm x 62 mm	2480,00 g	13.86 dm ³

Le code produit mentionné décrit la petite quantité d'unité qui peut être commandée. Une unité peut contenir un ou plusieurs produits. Lorsque vous passez la commande, merci de bien vouloir entrer une unité ou un multiple d'une unité.

RÉFÉRENCES/LIENS

Pour de plus amples informations sur la garantie système et les modalités et conditions de la garantie, voir sous

▶ www.ledvance.com/system-guarantee

AVERTISSEMENT

Sous réserve de modifications. Sauf erreur ou omission. Veuillez à toujours utiliser la version la plus récente.

LUMILUX T8 | Tubes fluorescents 26 mm, culot G13

Nom du produit	Nom du produit (Electronique de gestion)	EAN	Intensité nominale	Perte de puissance	Flux lumineux à 35 °C	Quantité de points lumineux
L 58 W/840	QT 1x58 DIM	4008321645609	0.25 A	55.70 W	5000 lm	1
	QT 2x58 DIM	4008321645814	0.48 A	110.00 W	5000 lm	2
	QT-FIT 5/8 1x54-58	4008321873828	0.24 A	54.00 W	5000 lm	1
	QT-FIT 5/8 2x54-58	4008321873842	0.48 A	107.00 W	5000 lm	2
	QT-FIT8 1x58-70	4008321294227	0.24 A	54.00 W	5000 lm	1
	QT-FIT8 2x58-70	4052899151932	0.48 A	109.00 W	5000 lm	2
	QTi 1x28/54/35/49 GII	4008321383358	0.24 A	55.00 W	5000 lm	1
	QTi 2x28/54/35/49 GII	4008321383419	0.47 A	109.00 W	5000 lm	2
	QTi DALI 1x58 DIM	4050300870823	0.25 A	56.00 W	5000 lm	1
	QTi DALI 2x58 DIM	4050300870847	0.47 A	108.00 W	5000 lm	2
	QTP-OPTIMAL 1x54-58	4008321873729	0.25 A	54.00 W	5000 lm	1
	QTP-OPTIMAL 2x54-58	4008321880253	0.49 A	112.00 W	5000 lm	2